



Rockpanel Tack-S

SYSTEME DE COLLE ELASTIQUE

AVANTAGES

- Méthode de fixation aveugle fiable
- Certification européenne
- Montage aisé et rapide
- Répartition optimale des contraintes

PRODUIT

Rockpanel Tack-S est un système de colle élastique, spécialement formulé pour le collage de panneaux Rockpanel.

APPLICATION

Ce produit convient pour le collage des panneaux Rockpanel (usage exclusif) pour l'habillage des façades, les bandeaux, les rives de toit, les plafonds et les auvents.

PROPRIÉTÉS DE ROCKPANEL TACK-S

- Exempt de solvant et d'isocyanate.
- Grande élasticité durable.
- Bonne résistance à l'humidité et aux intempéries.

CERTIFICATION

- Repris dans la certification européenne (Agrément technique européen) ETA 07/0141 des panneaux Rockpanel
- Les panneaux Rockpanel collés de type Colours ou ProtectPlus de 8 mm d'épaisseur relèvent de la classe d'incendie européenne B-s2, d0.

SYSTÈME DE COLLE ROCKPANEL

Composition du système :

- Rockpanel Tack-S : Colle.
- Primer MSP : Primaire pour la face à encoller des panneaux Rockpanel.
- Liquid 1 : Nettoyant pour la surface des bandes Rockpanel de type Colours et ProtectPlus
- Prep M : Primaire pour la surface de la structure porteuse en aluminium
- Foamtape : Bande de montage pour la fixation, qui fait aussi office de maintien de distance

INFORMATIONS POUR LE CONCEPTEUR

CONDITIONS AUXILIAIRES RELATIVES À LA STRUCTURE SOUS-JACENTE

VIDE VENTILÉ

Dans le cas d'une application en façade, la structure porteuse sous-jacente doit être réalisée à l'aide de profilés verticaux et comporte un vide ventilé. L'espace entre le verso des panneaux et la structure porteuse doit être de 39 mm au moins. La portée maximale des panneaux est reprise dans les tableaux. Pour de plus amples informations, voir www.rockpanel.fr

CHOIX DU MATÉRIAU

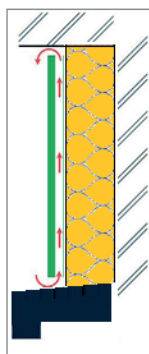
Il convient de choisir une variété de bois débitée en sections rectangulaires ou carrées et dûment rabotées présentant une classe de durabilité et un taux d'humidité répondant aux conditions fixées dans les certificats d'agrément. Pour l'alliage en aluminium et l'épaisseur des matériaux, référez-vous aux certificats. Pour de plus amples informations, consultez l'agrément technique européen (ETA) du matériau en question.

DIMENSIONS DU LATTAGE EN BOIS

Des bandes Rockpanel du type Colours ou ProtectPlus de 8 mm sont fixées mécaniquement sur les lattes. Les largeurs minimales des lattes dépendent de la fonction du profilé-support. Référez-vous également au paragraphe relatif aux détails de finition du système de collage Rockpanel.

1. Latte pour raccord de jonction (a) 70 mm
2. Autres lattes 45 mm
Épaisseur minimale des lattes de support 28 mm

Les bandes Rockpanel doivent déborder de 15 mm au moins aux deux extrémités.



POIDS SPÉCIFIQUE DES PANNEAUX

Valeur de calcul résistance au cisaillement (poids spécifique du panneau): $\geq 0,175 \text{ N/mm}^1$ par strie de colle. La charge exercée par le poids spécifique du panneau n'est pas déterminante pour l'affaissement.

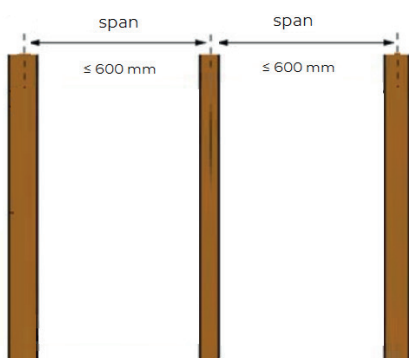
CAPACITÉ DE RÉSISTANCE AU VENT

Valeur caractéristique pour la traction (capacité de résistance au vent) : $\geq 4,58 \text{ N/mm}^1$ par strie de colle, resulter au valeur de calcul résistance de $\geq 1,145 \text{ N/mm}^1$ par strie de colle.

Le calcul de l'aspiration du vent répond aux spécifications de la norme EN 1991-1-4 .

ÉCARTEMENT DES SUPPORTS

Pour connaître les distances d'écartement maximales des supports, consultez le site www.rockpanel.fr → traitement → Directives de fixation



ATTENTION : APPLICATIONS SUR PLAFOND OU AUVENT

Dans le cas de plafonds ou d'auvents, il est recommandé de respecter des distances de fixation divergentes. Pour ces applications, Rockpanel recommande de réduire les distances entre les lattes à environ 70% de celles admises pour le collage en façade. Jusqu'à ce que la colle soit totalement durcie, il peut s'avérer nécessaire de prévoir une structure d'étañonnement, surtout lorsque les distances entre les lattes sont supérieures à 300 mm.

INDICATION D'UTILISATION PAR 100 M²

Surface du panneau Rockpanel	Nombre	Emballage standard
Foamtape	12	rouleau de 25 mètres
Rockpanel Tack-S	50	cartouche de 290 ml
Primer MSP (verso Rockpanel)	6	boîte de 500 ml
Liquid 1 (bande Rockpanel)	1	boîte de 1000 ml
Prep M (métal)	2	boîte de 500 ml

Consommation de colle par cartouche par mètre courant : env. 6½ m.

SÉCURITÉ DE LA CONSTRUCTION

La figure 1 illustre le principe de finition des détails lors du collage sur des profilés en aluminium et des bandes Rockpanel fixées mécaniquement sur un lattage de bois. Le détail 1-204B représente un raccord vertical avec une bande Rockpanel sur une latte de bois.

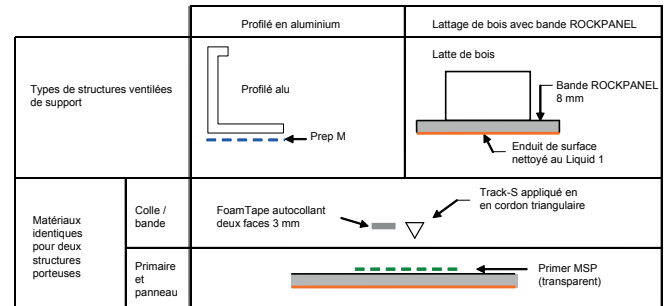


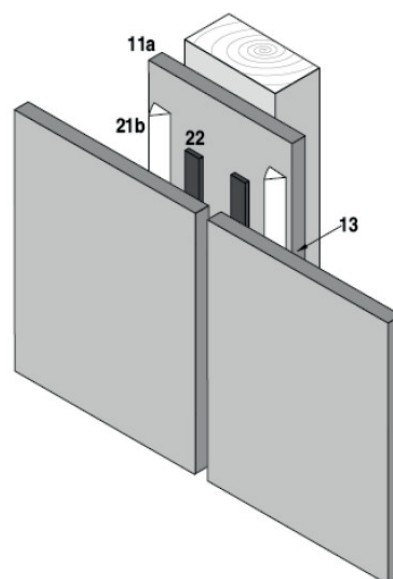
Figure 1

La fixation mécanique doit être effectuée sur des lattes en bois conforme à ETA. Consulter si nécessaire Rockpanel à ce sujet.

Détail 1-204B.

Système de colle Rockpanel Tack-S avec panneaux Rockpanel collés sur une bande Rockpanel fixée mécaniquement sur un lattage de bois ventilé.

- 11a. Bande Rockpanel Colours 8 mm ; bande fixée mécaniquement à l'aide de clous ou de vis Rockpanel
- 13. Verso traité au primaire MSP (transparent)
- 21b. Cordon de colle triangulaire Tack-S d'une hauteur de 9 mm
- 22. Foamtape autocollant double face 3*12 mm



INFORMATIONS POUR LE RESPONSABLE DE POSE

1. A. TRAITEMENT PRÉALABLE DES PROFILÉS EN ALUMINIUM

Sur les structures porteuses en aluminium, le primaire Prep M doit être appliqué à l'aide d'un chiffon blanc propre, non pelucheux et exempt de poussière. Le collage peut débuter après un temps de séchage de 10 minutes.

1.B. TRAITEMENT DE SURFACE PRÉALABLE DES BANDES ROCKPANEL

Nettoyez la surface des bandes Rockpanel de 8 mm d'épaisseur à l'aide d'un chiffon blanc propre, non pelucheux et exempt de poussière imprégné de Liquid 1.

2. APPLICATION DU PRIMAIRE SUR LE PANNEAU ROCKPANEL

Utilisez le primaire MSP pour pré-traiter la face à encoller du panneau avec le kit d'application spécial avec rouleaux (n'appliquez pas le produit directement au départ de l'emballage). Une seule couche de primaire suffit. Il n'est pas permis d'en appliquer plusieurs. Sur les panneaux Rockpanel, enlevez le film de protection de la face antérieure du panneau avant d'appliquer le primaire. S'il subsiste des restes de fibres de verre à l'arrière du panneau, éliminez-les à la brosse dure. Les panneaux doivent être enduits de primaire verticalement (debout) et non horizontalement (à plat) pour éviter que le solvant du primaire ne pénètre trop profondément dans les panneaux et ne déforme l'enduit de surface de la face avant. Le panneau doit être enduit de primaire par bandes successives de 100 à 150 mm de largeur, sur toute la longueur. Pour le temps de séchage minimal de Primer MSP, respectez un délai de deux heures, surtout pour les panneaux avec une couche de protection ProtectPlus supplémentaire comme Rockpanel Woods, Metallics et Chameleon. (Pour Rockpanel Standard Colours, un temps de séchage de 1 heure suffit.)

3. MISE EN PLACE DU FOAMTAPE

Une fois le primaire et les nettoyeurs séchés, appliquez la bande Foamtape exclusivement à la verticale et sans interruption sur la structure porteuse. Exercez une pression ferme sur la bande Foamtape, puis sectionnez-la à la longueur voulue à l'aide d'une lame tranchante. Pour déterminer l'emplacement exact d'application de la bande ainsi que sa longueur, tenez compte des dimensions et de la fonction des supports, des dimensions du panneau Rockpanel et de l'espace nécessaire pour appliquer la colle Rockpanel Tack-S. Après la pose de la bande, il importe de ne pas retirer immédiatement le film protecteur.

4. APPLICATION DE LA COLLE ROCKPANEL TACK-S À L'AIDE DE L'EMBOUT SPÉCIAL

Après la mise en place de Foamtape, appliquez la colle Rockpanel Tack-S en cordons ininterrompus et



exclusivement à la verticale. Pour ce faire, utilisez un pistolet manuel ou pneumatique. Utilisez l'embout spécial pour appliquer un cordon de colle triangulaire de 9 mm de hauteur environ.

L'embout doit éventuellement être découpé en biais à hauteur de l'incision en V pratiquée en usine afin d'obtenir un angle de travail oblique

5. MISE EN PLACE DU PANNEAU ROCKPANEL

Enlevez le film de protection de la bande Foamtape. Le panneau Rockpanel doit être mis en place endéans les 10 minutes qui suivent l'application de la colle. Appuyez légèrement le panneau sur son support et rectifiez-en éventuellement la position. Cette correction n'est possible que tant que le panneau Rockpanel n'a pas touché la bande Foamtape. Pour le positionnement correct du panneau, utilisez des écarteurs, des blocs-supports ou une latte de réglage horizontale. Utilisez éventuellement une pince à verre pour affermir votre prise lors du positionnement. Lorsque le panneau est bien positionné, exercez une pression plus forte sur le support, par exemple en appuyant une latte rigide sur la largeur du panneau afin que le dos de ce dernier adhère partout à la mousse autocollante Foamtape. De plus, en utilisant ce type de latte, vous éviterez que le panneau ne se bombe. Évitez de tasser la bande Foamtape lors de cette opération. Désormais, il n'est plus possible de corriger le positionnement. Pour les applications plafond ou auvent, la bande Foamtape peut normalement porter les panneaux, mais il est recommandé de procéder à un étançonnement provisoire tout en évitant de tasser la Foamtape.

6. NETTOYAGE

Les résidus frais de primaire ou de colle adhérent au panneau Rockpanel peuvent être éliminés à l'aide du nettoyeur Liquid 1. Pour ce faire, utilisez un chiffon blanc propre, non pelucheux et exempt de poussière.



Étape 1



Étape 2



Étape 3



Étape 4

Caractéristiques techniques Rockpanel Tack-S	
Type	Monocomposant à haute élasticité
Dureté Shore A	40
Densité	1,3 gramme/ml
Pelliculage (initial)	15 minutes (à 20°C/50% HR)
Vitesse de durcissement	env.3 mm/24 heures (à 20°C et 50% HR)
Allongement à la traction	200% (DIN 53504/ISO 37)
Plage de résistance thermique	-40/+100°C
Température de mise en oeuvre	+5/+30°C
Couleur	Blanc
Stabilité au stockage	A conserver au frais (entre +5 et +35°C) et au sec. Conservation pendant au moins 7 mois dans son emballage non ouvert.
Emballage & Code article	Cartouche 290 ml, 30614254 Boudin 600 ml, 30614253

EMBOUT SPÉCIAL

Utilisé pour l'extrusion de la colle Rockpanel Tack-S, cet embout spécialement profilé est livré avec chaque cartouche. Il permet d'appliquer un cordon de colle de section triangulaire (9 mm de largeur sur 9 mm de hauteur). L'embout évite les inclusions de bulles d'air et les pertes de

Caractéristiques techniques Primer MSP	
Description	Primaire MSP spécialement adapté pour le traitement préalable de la face à encoller des panneaux Rockpanel.
Teneur en matière sèche	40%
Temps de séchage minimal	2 heures
Temps de mise en oeuvre maximal	30 minutes
Température de mise en oeuvre	+5/+30°C
Stabilité au stockage	Peut être conservé 12 mois (après la production) dans son emballage non ouvert
Emballage & Code article	500 ml 30022080
Le primaire MSP est mis en oeuvre à l'aide d'un kit d'application spécial : rouleau à soie velours avec étrier et bac. Le rouleau permet de limiter la consommation au strict minimum et d'optimiser le pré-traitement du support.	

BOSTIK HOTLINE

Smart help + 31 (0) 73 6 244 244
+ 32 (0) 9 255 17 17

Bostik BV

De Voerman 8
5215 MH 's-Hertogenbosch
T: + 31 (0)73 6244244
infoNL@bostik.com
www.bostik.nl

LIQUID 1 ET PREP M

Il existe deux produits de pré-traitement pour le collage sur une structure porteuse : Liquid 1 pour les bandes de Rockpanel Colours (fixation mécanique sur lattage de bois) et Prep M pour les profilés en aluminium.

Caractéristiques techniques LIQUID 1	
Description	à appliquer sur la surface des bandes Rockpanel Colours
Couleur	transparent
Temps de séchage minimal	5 minutes à 20°C/50% HR
Température de mise en oeuvre	+5/+30°C
Stabilité au stockage	A conserver au frais (entre +5 et +35°C) et au sec. Conservation pendant plus de 12 mois dans son emballage non ouvert
Emballage & Code article	1000 ml boîte 30025380

Caractéristiques techniques Prep M	
Description	à appliquer sur l'aluminium
Teneur en matière sèche	17%
Couleur	transparent
Temps de séchage minimal	10 minutes à 20°C/50% HR
Température de mise en oeuvre	+5/+30°C
Stabilité au stockage	A conserver au frais (entre +5 et +35°C) et au sec. Conservation pendant 12 mois dans son emballage non ouvert

Caractéristiques techniques Foamtape	
Bande de montage autocollante double face en HDPE, de 3 mm d'épaisseur et de 12 mm de largeur. Cette bande permet l'accrochage initial du panneau Rockpanel et garantit l'uniformité d'épaisseur et la masse du cordon de colle. Foamtape est revêtue d'un film de protection sur l'une de ses faces (papier siliconé). Foamtape est composée d'une mousse à cellules fermées présentant une bonne résistance à l'humidité et à la saleté.	
Couleur	noir
Densité	60 kg/m³
Température de mise en oeuvre	+5/+35°C
Stabilité au stockage	Conservation: 18 mois
Emballage & Code article	25 mètres/rouleau 30182771

Fiches de Données de Sécurité sont disponibles sur bostik.sds.thewerco.com.

Bostik Belux SA - NV

Meulestedekaai 86
B-9000 Gent
T: + 32 (0) 92551717
info@bostik.be
www.bostik.be

Les renseignements contenus dans cette notice ne sont donnés qu'à titre indicatif et sans garantie expresse. Nous signalons, en outre, qu'il peut déjà exister des brevets sur certaines applications particulières. La fabrication de ce produit a été sévèrement contrôlée et son emploi ne comporte aucun risque pour autant qu'il soit manipulé et utilisé conformément aux indications données. Aucun contrôle ne pouvant être exercé lors de l'emploi, nous ne saurions donc être tenus responsables des éventuels dommages que sa mauvaise utilisation pourrait provoquer.