

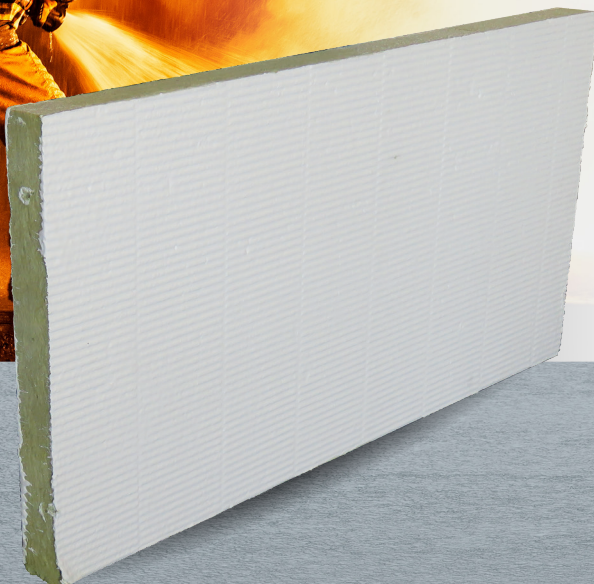


Installatie instructies

FIRE PROTECT

A photograph of firefighters in full gear, including helmets and jackets, working in a fire scene. They are positioned on the left side of the frame, with a large fire and smoke in the background. One firefighter is holding a hose, and another is partially visible behind him.

Bostik FP 320 Fire Batt



FP 320 FIRE BATT

PRODUCTOMSCHRIJVING

Bostik FP 320 Fire Batt is ontworpen om de brandwerendheid van scheidingswanden en vloeren te behouden als hier één of meerderde doervoeropeningen in zijn gemaakt voor technische voorzieningen. Bostik FP 320 Fire Batt is een steenwolplaat en bestaat uit een kern van steenwol, afdicht met Bostik FP 312 Fire Retardant Coating aan één of beide kanten. De keus voor een coating aan één kant of aan beide kanten is afhankelijk van de installatiemogelijkheden en van de vereisten voor de brandwerendheid. Gebruik voor de montage de Bostik FP 320 Fire Batt de Bostik FP 310 Intumescent Acoustic Acrylic kit. Hiermee bevestigt u de plaat aan de constructie en dicht u openingen rond leidingen af.

ALGEMENE LEIDRAAD

Minimale afstand en beperkingen: De doorvoeringen kunt u afdichten zoals aangegeven in de gedetailleerde tekeningen. Door één opening kunnen meerdere en/of verschillende leidingen worden doorgevoerd. De minimaal toegestane afstand tussen aangrenzende afdichtingen/openingen is 200 mm. De afstand tussen de rand en de leiding moet minimaal 25 mm zijn. Er is geen vereiste onderlinge afstand voor leidingen die door een Bostik FP 320 Fire Batt plaat worden gevoerd, met uitzondering van leidingen met brandbare buisisolatie of kunststof leidingen. Hiervoor geldt een minimale onderlinge afstand van 30 mm. Het totale aantal doorsneden van leidingen (inclusief isolatie) mag niet meer dan 60% bedragen van het penetratiegebied.

Draagconstructies:

Tussenwanden moeten minimaal 75 mm dik zijn en bestaan uit een raamwerk*) van staal of hout dat aan beide zijden is bekleed met minstens één wandplaat van 12,5 mm dik. Massieve wanden moeten minimaal 75 mm dik zijn en bestaan uit beton, cellenbeton of metselwerk en een minimale dichtheid hebben van 650/m³. Massieve vloeren moeten minimaal 150 mm dik zijn en bestaan uit cellenbeton of beton en een minimale dichtheid hebben van 650 kg/m³. De draagconstructie moet geclassificeerd zijn volgens EN 13501-2 voor de vereiste brandwerendheid.

*) Bij een houten raamwerk moet de afstand tussen de afdichting van de opening en het hout minimaal 100 mm bedragen en opgevuld zijn, met minimaal 100 mm isolatiemateriaal van klasse A1 of A2 (volgens EN 13501-1).

INSTALLATIE

1. Voordat u de Bostik FP 320 Fire Batt afdichting installeert, dient u ervoor te zorgen dat het oppervlak van alle doorgevoerde leidingen en de omliggende constructie vrij zijn van alle soorten losse verontreinigingen, stof en vet.
2. Bostik FP 312 Fire Retardant Coating en Bostik FP 310 Intumescent Acoustic Acrylic zijn producten op waterbasis. Wanneer u deze producten aanbrengt op of rond een metalen ondergrond, moet u deze eerst beschermen om corrosie te voorkomen.
3. Selecteer het type en het aantal platen om aan de vereiste brandwerendheidsklasse te voldoen met behulp van de tekeningen op pagina's 3-31.
4. Als Bostik FP 320 Fire Batt in gipsplaten wordt geïnstalleerd, dient u u de gecoate kant aan beide zijden vlak af te werken. Bij afdichtingen breder dan 2400 mm zijn ononderbroken scheidingsbouten nodig met een middelpuntsafstand van 2400 mm of minder.
5. Bij het aanbrengen van dubbellaagse 60 mm dikke platen in metselwerk of betonnen constructies, moet Bostik FP 320 Fire Batt aan beide zijden vlak met de oppervlakte afgewerkt worden om de brandwerendheid te maximaliseren. Als dit niet mogelijk is, dan moet er een luchtspleet van minstens 30 mm tussen de platen zitten.
6. Bij het aanbrengen van een enkellaagse plaat in metselwerk of betonnen constructies, kunt u de plaat aan een willekeurige kant van de constructie of ertussenin installeren.
7. Bij installatie van Bostik FP 320 Fire Batt in holle vloerplaten of planken, moeten brandafdichtingen die gespecificeerd zijn als enkellaagse platen vanaf de onderkant van de vloer worden geïnstalleerd, (ervan uitgaande dat er voldoende dik beton onder de holle ruimte is.) Waar dit niet het geval is, dient u de buisvormige holtes op te vullen met steenwol, doorgaans met dezelfde dikte als de diepte van de vloerplaat. Als eenvoudig alternatief kunt u de brandwerende afdichting aan beide zijden aanbrengen.
8. Snij de opening(en) voor de leiding(en) uit de wandplaat/wandplaten. Voor een rookdichte afsluiting dicht u voorafgaand aan de montage alle blootgestelde en gesneden randen af met Bostik FP 312 Fire Retardant Coating of met Bostik FP 310 Intumescent Acoustic Acrylic kit. De kit dient ook ter bevestiging van de plaat.
9. Alle verbindingen, openingen of imperfecties in de geïnstalleerde afdichting moeten aan beide zijden opgevuld worden met Bostik FP 310 Intumescent Acoustic Acrylic.
10. Bostik FP 320 Fire Batt kan worden overschilderd met de meeste soorten emulsie- en alkyd (glans) verven.

INDEX VOOR GEDETAILEERDE TEKENINGEN

GIPS, METSELWERK OF BETONNEN MUREN

pagina 3

KABELS	pagina 3
KABELS EN KABELGOTEN	pagina 3 & 4
STALEN BUIZEN	pagina 4 - 6
KOPEREN BUIZEN	pagina 7 & 8
ALUPEX BUIZEN	pagina 8 & 9
PVC BUIZEN	pagina 9
KUNSTSTOF BUIZEN	pagina 9
PE BUIZEN	pagina 10
PP BUIZEN	pagina 10
PEX BUIS-IN-BUIZEN	pagina 10 & 11
COMPOSITE AQUATHERM GREEN SDR9 KUNSTSTOF BUIZEN	pagina 12
COMPOSITE BLUEPOWER KUNSTSTOF BUIZEN	pagina 12
COMPOSITE GEBERIT SILENT-PP BUIZEN	pagina 13
COMPOSITE POLO-KAL NG KUNSTSTOF BUIZEN	pagina 13
COMPOSITE REHAU RAUPIANO PLUS KUNSTSTOF BUIZEN	pagina 14
COMPOSITE WAVIN SITECH KUNSTSTOF BUIZEN	pagina 14
PVC LEIDING	pagina 15
PE LEIDING	pagina 15
PP LEIDING	pagina 15

METSELWERK OF BETONNEN MUREN

pagina 16

KABELS	pagina 16
KABELS EN KABELGOTEN	pagina 16 - 19
STALEN BUIZEN	pagina 19 - 21
KOPEREN BUIZEN	pagina 22
ALUPEX BUIZEN	pagina 22 & 23
KUNSTSTOF BUIZEN	pagina 24

MASSIEVE VLOEREN

pagina 25

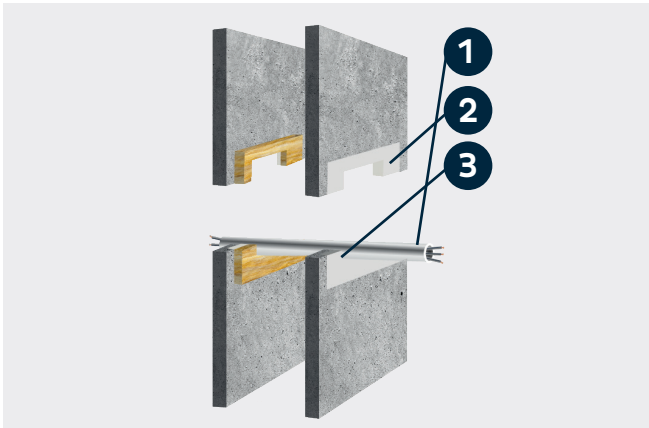
KABELS	pagina 25
KABELS EN KABELGOTEN	pagina 25
STALEN BUIZEN	pagina 26 - 29
KOPEREN BUIZEN	pagina 29 & 30
ALUPEX BUIZEN	pagina 30 & 31
PVC BUIZEN	pagina 31

FP 320 FIRE BATT

GIPSPLAAT, METSELWERK OF BETONNEN MUREN

WANDEN VAN GIPS, METSELWERK OF BETON MET EEN DIKTE \geq 100 MM KABELS MET BRANDWEERSTAND EI 60 (E 120)

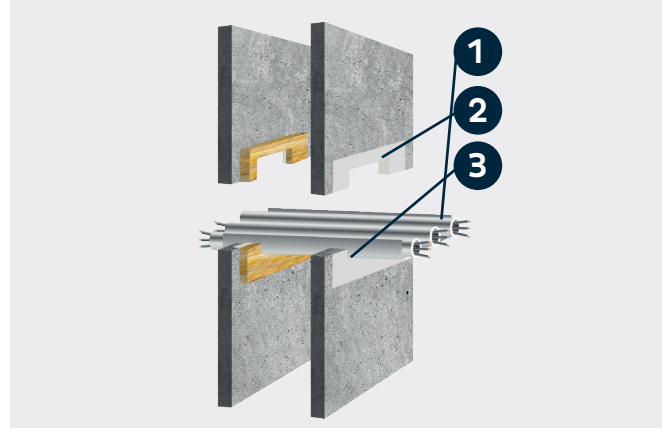
Maximale opening van onbeperkte breedte bij een hoogte van 1200 mm



- 1: Kabels \leq \varnothing 21 mm
- 2: 2 lagen Bostik FP 320 Fire Batt van 50 mm
- 3: Alle leidingen en openingen moeten aan beide kanten worden afgedicht met Bostik FP 310 Intumescent Acrylic

WANDEN VAN GIPS, METSELWERK OF BETON MET EEN DIKTE \geq 75 MM KABELS EN KABELGOTEN MET BRANDWEERSTAND EI 45 (E 45)

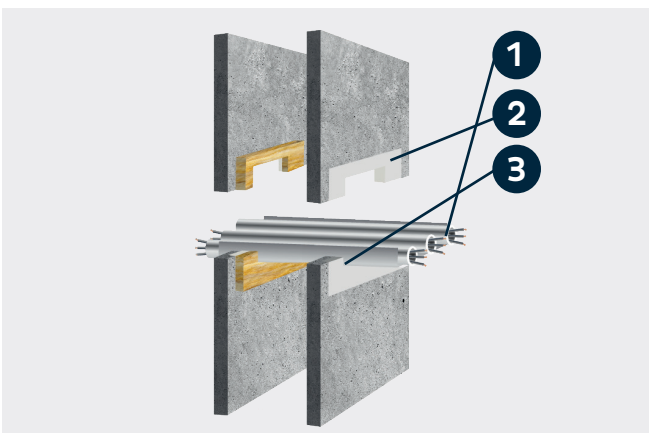
Maximale opening van onbeperkte breedte bij een hoogte van 600 mm



- 1: Kabels \leq \varnothing 21 mm afzonderlijk, gebundeld en in kabelgoten
- 2: 2 lagen Bostik FP 320 Fire Batt van 30 mm
- 3: Alle leidingen en openingen moeten aan beide kanten worden afgedicht met Bostik FP 310 Intumescent Acrylic

WANDEN VAN GIPS, METSELWERK OF BETON MET EEN DIKTE \geq 75 MM EN KABELS EN KABELGOTEN MET BRANDWEERSTAND EI 30 (E 45)

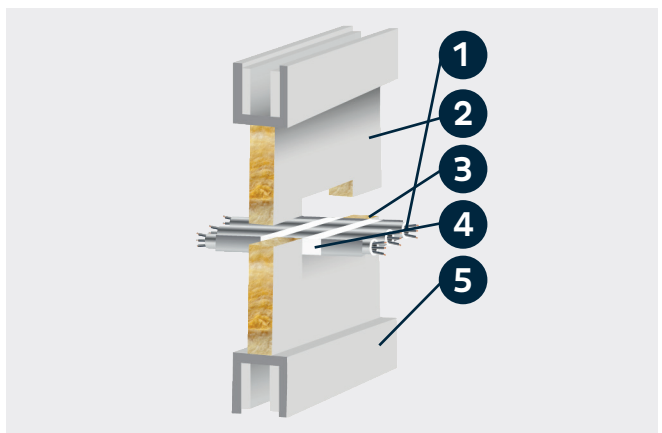
Maximale opening van 1200 mm breed bij 600 mm hoog



- 1: Kabels \leq \varnothing 80 mm afzonderlijk, gebundeld en in kabelgoten
- 2: 2 lagen Bostik FP 320 Fire Batt van 30 mm
- 3: Alle leidingen en openingen moeten aan beide kanten worden afgedicht met Bostik FP 310 Intumescent Acrylic

WANDEN VAN GIPS, METSELWERK OF BETON MET EEN DIKTE \geq 100 MM KABELS EN KABELGOTEN MET BRANDWEERSTAND EI 60 (E 60)

Maximale opening van 1200 mm breed bij 600 mm hoog



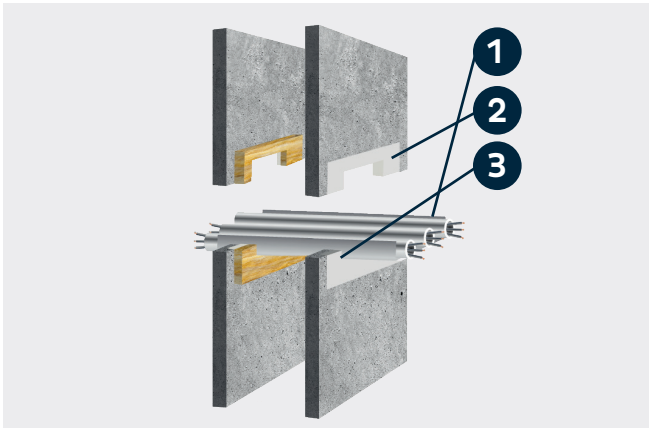
- 1: Kabels \leq \varnothing 80 mm afzonderlijk, gebundeld en in geperforeerde kabelgoten en ladders
- 2: 1 laag 50 mm Bostik FP 320 Fire Batt
- 3: Alle leidingen en openingen moeten aan beide kanten worden afgedicht met Bostik FP 310 Intumescent Acrylic
- 4: Alle leidingen moeten 150 mm aan beide kant gecoat worden met Bostik FP 380 Service Coating
- 5: Opening die is omkaderd met 2 lagen gipsplaat van 12,5 mm (niet nodig in wanden van metselwerk of beton)

FP 320 FIRE BATT

GIPSPLAAT, METSELWERK OF BETONNEN MUREN

WANDEN VAN GIPS, METSELWERK OF BETON MET EEN DIKTE ≥ 100 MM KABELS EN KABELGOTEN MET BRANDWEERSTAND EI 60 (E 60)

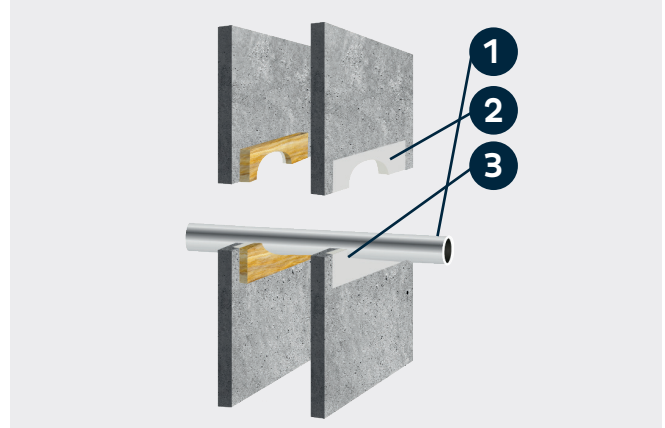
Maximale opening van onbeperkte breedte bij een hoogte van 1200 mm



- 1:** Kabels $\leq \varnothing 80$ mm afzonderlijk of gebundeld, draden 185 mm^2 , en stalen of PVC-leidingen $\leq \varnothing 16$ mm in goten
- 2:** 2 lagen Bostik FP 320 Fire Batt van 50 mm
- 3:** Alle leidingen en openingen moeten aan beide kanten worden afgedicht met Bostik FP 310 Intumescent Acoustic Acrylic

WANDEN VAN GIPS, METSELWERK OF BETON MET EEN DIKTE ≥ 75 MM STALEN BUIZEN MET BRANDWEERSTAND EI 30 C/U (E 45)

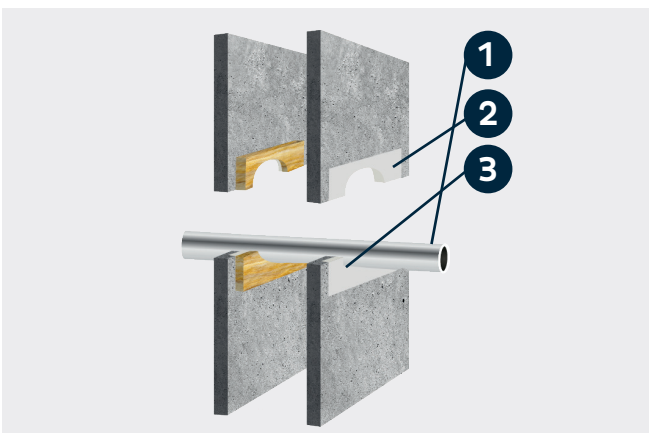
Maximale opening van 1200 mm breed bij 600 mm hoog



- 1:** Stalen buis $\leq \varnothing 22$ mm
- 2:** 2 lagen Bostik FP 320 Fire Batt van 30 mm
- 3:** Alle leidingen en openingen moeten aan beide kanten worden afgedicht met Bostik FP 310 Intumescent Acoustic Acrylic

WANDEN VAN GIPS, METSELWERK OF BETON MET EEN DIKTE ≥ 100 MM STALEN BUIZEN MET BRANDWEERSTAND EI 60 C/U (E 120)

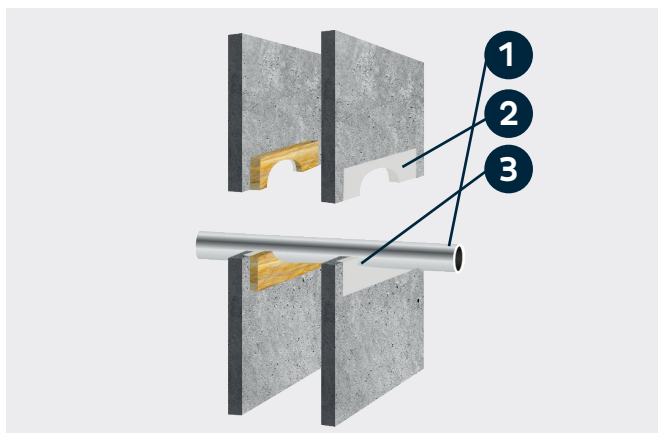
Maximale opening van onbeperkte breedte bij een hoogte van 1200 mm



- 1:** Stalen buis $\leq \varnothing 22$ mm
- 2:** 2 lagen Bostik FP 320 Fire Batt van 50 mm
- 3:** Alle leidingen en openingen moeten aan beide kanten worden afgedicht met Bostik FP 310 Intumescent Acoustic Acrylic

WANDEN VAN GIPS, METSELWERK OF BETON MET EEN DIKTE ≥ 100 MM STALEN BUIZEN MET BRANDWEERSTAND EI 20 C/U (E 90)

Maximale opening van onbeperkte breedte bij een hoogte van 1200 mm



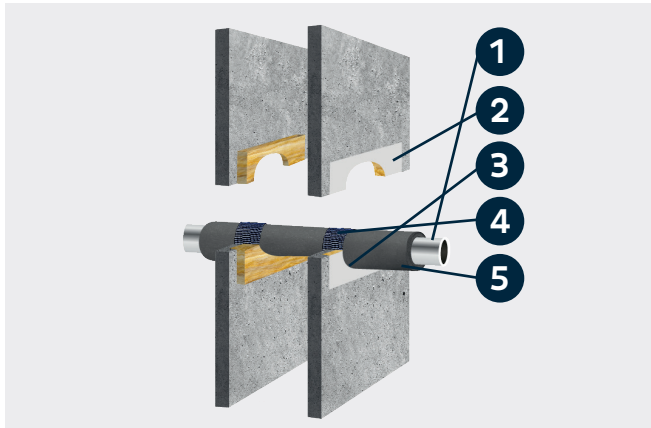
- 1:** Stalen buis $\leq \varnothing 114$ mm
- 2:** 2 lagen Bostik FP 320 Fire Batt van 50 mm
- 3:** Alle leidingen en openingen moeten aan beide kanten worden afgedicht met Bostik FP 310 Intumescent Acoustic Acrylic

FP 320 FIRE BATT

GIPSPLAAT, METSELWERK OF BETONNEN MUREN

WANDEN VAN GIPS, METSELWERK OF BETON MET EEN DIKTE \geq 100MM GEÏSOLEERDE STALEN BUIS MET BRANDWEERSTAND EI 120 U U (E 120)100MM EI 120 U/U (E 120)

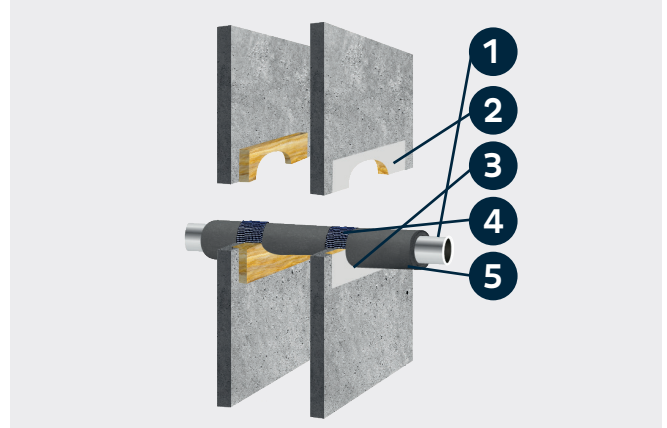
Maximale opening van onbeperkte breedte bij een hoogte van 1200 mm



- 1: Stalen buis \leq \varnothing 40 mm
- 2: 2 lagen Bostik FP 320 Fire Batt van 50 mm
- 3: Alle leidingen en openingen moeten aan beide kanten worden afgedicht met Bostik FP 310 Intumescent Acoustic Acrylic
- 4: Bostik FP 340 Pipe Wrap 1 laag van 50 mm breed in het midden of aan beide kanten
- 5: Geïsoleerd met 13 mm dik elastomeer of PE-schuim

WANDEN VAN GIPS, METSELWERK OF BETON MET EEN DIKTE \geq 100MM GEÏSOLEERDE STALEN BUIS MET BRANDWEERSTAND EI 60 U U (E 120)

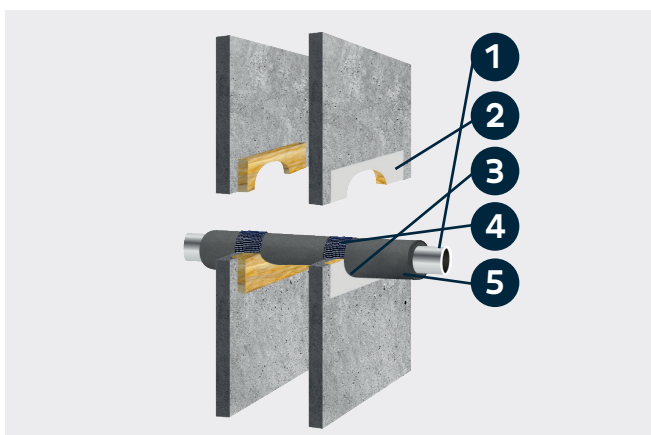
Maximale opening van onbeperkte breedte bij een hoogte van 1200 mm



- 1: Stalen buis \leq \varnothing 165 mm
- 2: 2 lagen Bostik FP 320 Fire Batt van 50 mm
- 3: Alle leidingen en openingen moeten aan beide kanten worden afgedicht met Bostik FP 310 Intumescent Acoustic Acrylic
- 4: Bostik FP 340 Pipe Wrap 2 lagen van 50 mm breed aan beide kanten
- 5: Geïsoleerd met 13-32 mm dik elastomeer of PE-schuim

WANDEN VAN GIPS, METSELWERK OF BETON MET EEN DIKTE \geq 100MM GEÏSOLEERDE STALEN BUIZEN MET BRANDWEERSTAND EI 90 C/U (E 90)

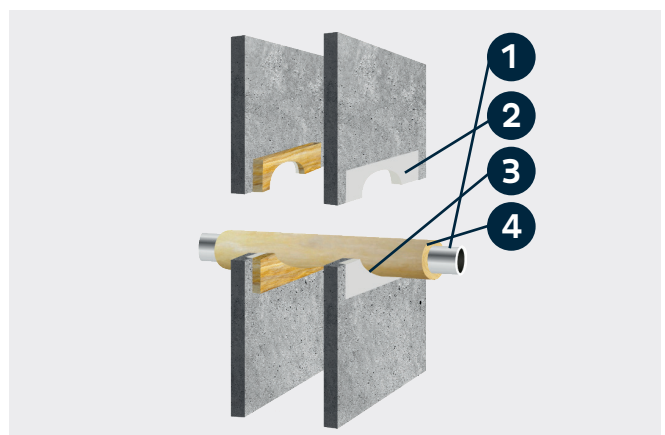
Maximale opening van onbeperkte breedte bij een hoogte van 1200 mm



- 1: Stalen buis \leq \varnothing 324 mm
- 2: 2 lagen Bostik FP 320 Fire Batt van 50 mm
- 3: Alle leidingen en openingen moeten aan beide kanten worden afgedicht met Bostik FP 310 Intumescent Acoustic Acrylic
- 4: Bostik FP 340 Pipe Wrap 3 lagen van 50 mm breed aan beide kanten
- 5: Geïsoleerd met 32-50 mm dik elastomeer of PE-schuim

WANDEN VAN GIPS, METSELWERK OF BETON MET EEN DIKTE \geq 75 MM GEÏSOLEERDE STALEN BUIZEN MET BRANDWEERSTAND EI 45 C/U (E 45)

Maximale opening van 1200 mm breed bij 600 mm hoog



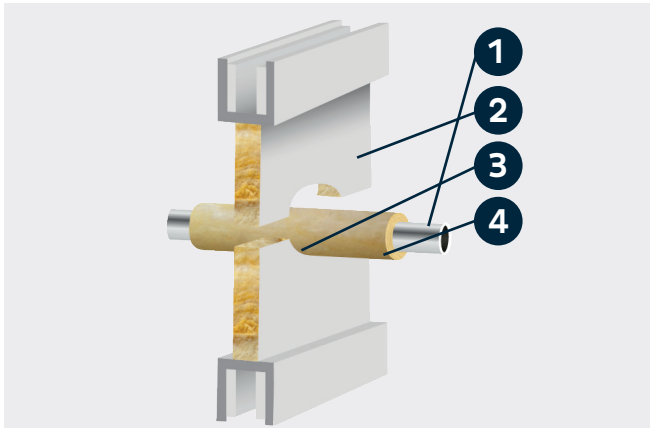
- 1: Stalen buis \leq \varnothing 324 mm
- 2: 2 lagen Bostik FP 320 Fire Batt van 30 mm
- 3: Alle leidingen en openingen moeten aan beide kanten worden afgedicht met Bostik FP 310 Intumescent Acoustic Acrylic
- 4: 20-30 mm ononderbroken steenwol \geq 80 kg/m³

FP 320 FIRE BATT

GIPSPLAAT, METSELWERK OF BETONNEN MUREN

WANDEN VAN GIPS, METSELWERK OF BETON MET EEN DIKTE ≥ 100 MM GEÏSOLEERDE STALEN BUIZEN MET BRANDWEERSTAND EI 60 C/U (E 90)

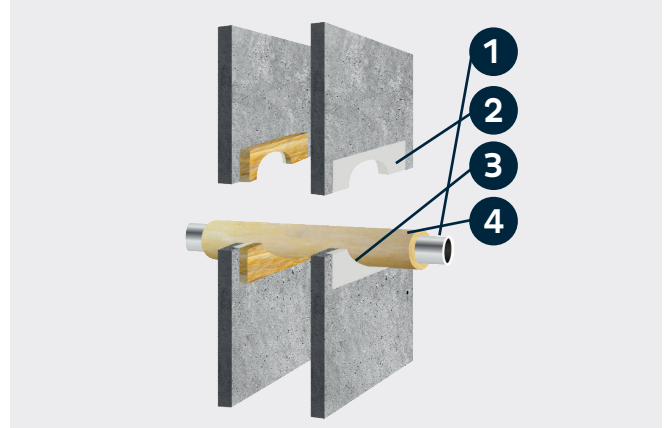
Maximale opening van 1200 mm breed bij 600 mm hoog



- 1: Stalen buis $\leq \varnothing 324$ mm
- 2: 1 laag 50 mm Bostik FP 320 Fire Batt
- 3: Alle leidingen en openingen moeten aan beide kanten worden afgedicht met Bostik FP 310 Intumescent Acoustic Acrylic
- 4: Opening die is omkaderd met 2 lagen gipsplaat van 12,5 mm (niet nodig in wanden van metselwerk of beton)
- 5: 20-30 mm ononderbroken steenwol ≥ 80 kg/m³

WANDEN VAN GIPS, METSELWERK OF BETON MET EEN DIKTE ≥ 100 MM GEÏSOLEERDE STALEN BUIZEN MET BRANDWEERSTAND EI 120 C/U (E 120)

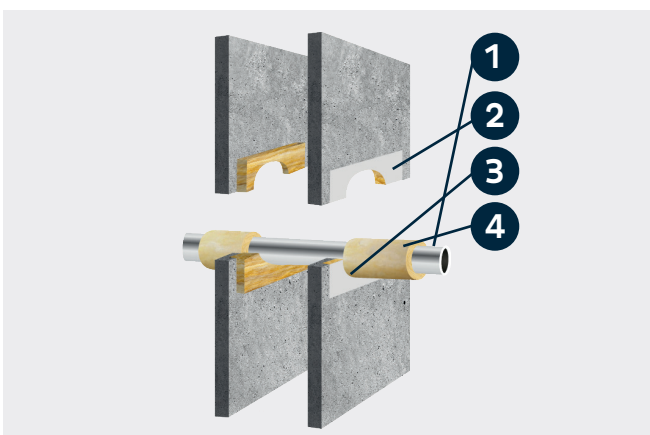
Maximale opening van onbepaalde breedte bij een hoogte van 1200 mm



- 1: Stalen buis $\leq \varnothing 324$ mm
- 2: 2 lagen Bostik FP 320 Fire Batt van 50 mm
- 3: Alle leidingen en openingen moeten aan beide kanten worden afgedicht met Bostik FP 310 Intumescent Acoustic Acrylic
- 4: 20-80 mm ononderbroken steenwol ≥ 80 kg/m³

WANDEN VAN GIPS, METSELWERK OF BETON MET EEN DIKTE ≥ 100 MM STALEN BUIZEN MET BRANDWEERSTAND EI 120 C/U (E 120)

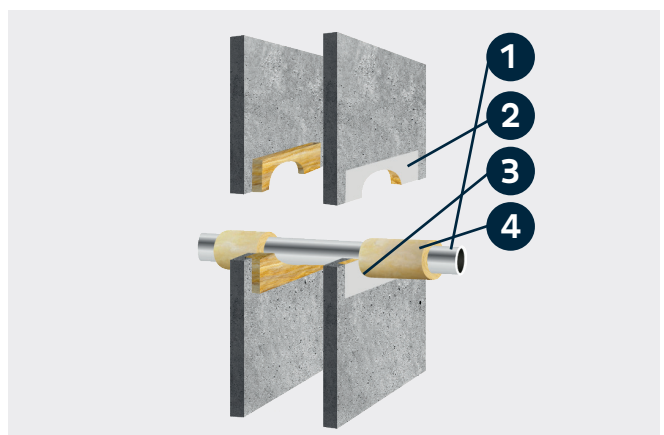
Maximale opening van onbepaalde breedte bij een hoogte van 1200 mm



- 1: Stalen buis $\leq \varnothing 40$ mm
- 2: 2 lagen Bostik FP 320 Fire Batt van 50 mm
- 3: Alle leidingen en openingen moeten aan beide kanten worden afgedicht met Bostik FP 310 Intumescent Acoustic Acrylic
- 4: ≥ 20 mm steenwol ≥ 80 kg/m³ te monteren ≥ 50 cm aan beide zijden

WANDEN VAN GIPS, METSELWERK OF BETON MET EEN DIKTE ≥ 100 MM STALEN BUIZEN MET BRANDWEERSTAND EI 90 C/U (E 120)

Maximale opening van onbepaalde breedte bij een hoogte van 1200 mm



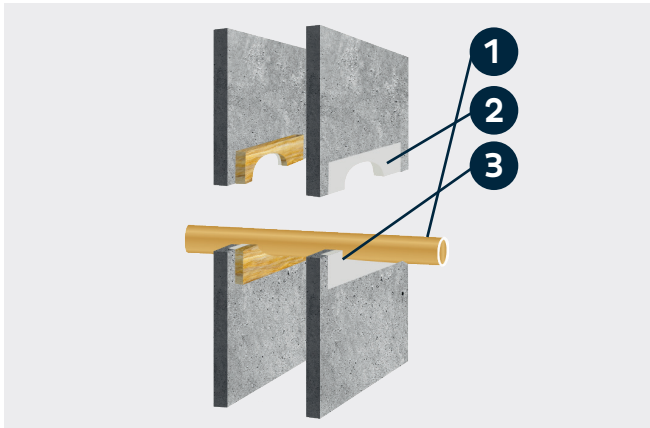
- 1: Stalen buis $\leq \varnothing 219$ mm
- 2: 2 lagen Bostik FP 320 Fire Batt van 50 mm
- 3: Alle leidingen en openingen moeten aan beide kanten worden afgedicht met Bostik FP 310 Intumescent Acoustic Acrylic
- 4: ≥ 30 mm steenwol ≥ 80 kg/m³ te monteren ≥ 50 cm aan beide zijden

FP 320 FIRE BATT

GIPSPLAAT, METSELWERK OF BETONNEN MUREN

GIPSPLAAT, METSELWERK OF BETON MET EEN DIKTE ≥ 100 MM KOPEREN BUIZEN MET BRANDWEERSTAND EI 60 C/C (E 120)

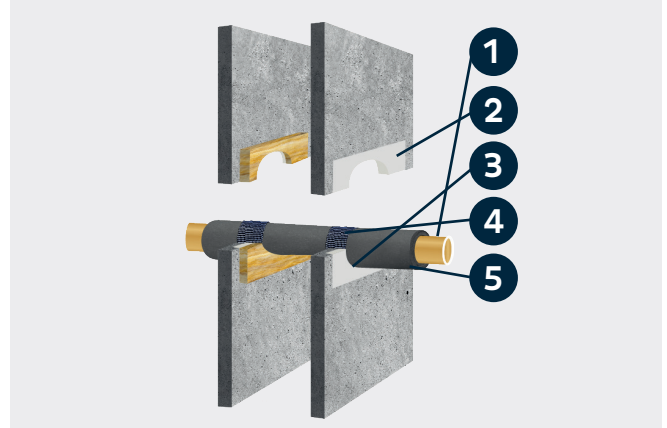
Maximale opening van onbeperkte breedte bij een hoogte van 1200 mm



- 1: Koperen buis $\leq \varnothing 6$ mm
- 2: 2 lagen Bostik FP 320 Fire Batt van 50 mm
- 3: Alle leidingen en openingen moeten aan beide kanten worden afgedicht met Bostik FP 310 Intumescent Acoustic Acrylic

GIPSPLAAT, METSELWERK OF BETON MET EEN DIKTE ≥ 100 MM KOPEREN BUIZEN MET BRANDWEERSTAND EI 120 C/C (E 120)

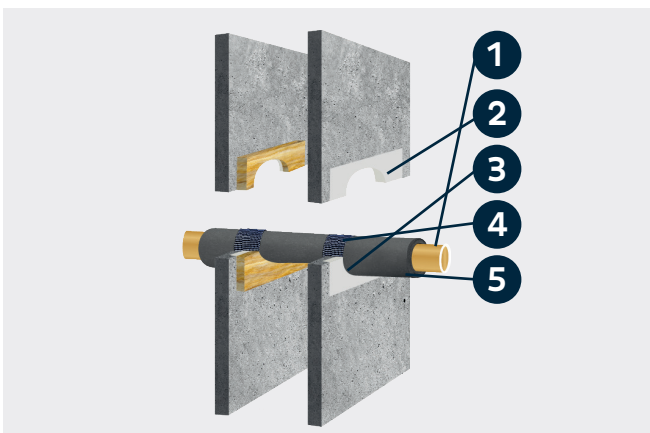
Maximale opening van onbeperkte breedte bij een hoogte van 1200 mm



- 1: Koperen buis $\leq \varnothing 12$ mm
- 2: 2 lagen Bostik FP 320 Fire Batt van 50 mm
- 3: Alle leidingen en openingen moeten aan beide kanten worden afgedicht met Bostik FP 310 Intumescent Acoustic Acrylic
- 4: Bostik FP 340 Pipe Wrap 2 lagen van 50 mm breed aan beide kanten
- 5: Geïsoleerd met 9 mm dik elastomeer of PE-schuim

GIPSPLAAT, METSELWERK OF BETON MET EEN DIKTE ≥ 100 MM KOPEREN BUIZEN MET BRANDWEERSTAND EI 90 C/C (E 120)

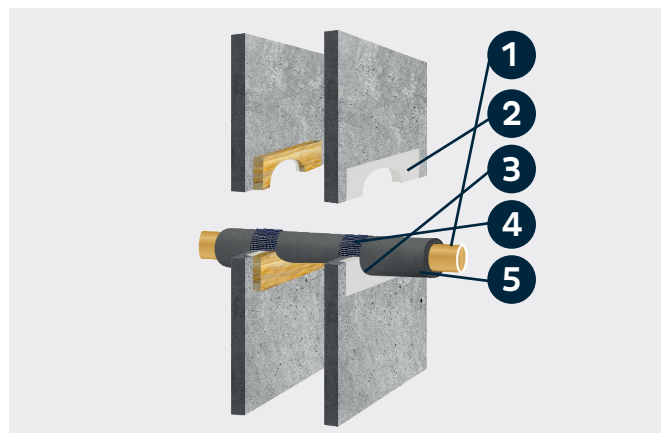
Maximale opening van onbeperkte breedte bij een hoogte van 1200 mm



- 1: Koperen buis $\leq \varnothing 54$ mm
- 2: 2 lagen Bostik FP 320 Fire Batt van 50 mm
- 3: Alle leidingen en openingen moeten aan beide kanten worden afgedicht met Bostik FP 310 Intumescent Acoustic Acrylic
- 4: Bostik FP 340 Pipe Wrap 2 lagen van 50 mm breed aan beide kanten
- 5: Geïsoleerd met 9-13 mm dik elastomeer of PE-schuim

GIPSPLAAT, METSELWERK OF BETON MET EEN DIKTE ≥ 100 MM KOPEREN BUIZEN MET BRANDWEERSTAND EI 60 C/C (E 120)

Maximale opening van onbeperkte breedte bij een hoogte van 1200 mm



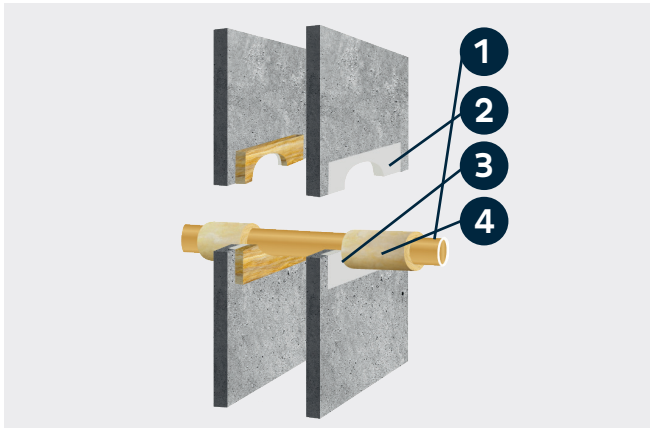
- 1: Koperen buis $\leq \varnothing 54$ mm
- 2: 2 lagen Bostik FP 320 Fire Batt van 50 mm
- 3: Alle leidingen en openingen moeten aan beide kanten worden afgedicht met Bostik FP 310 Intumescent Acoustic Acrylic
- 4: Bostik FP 340 Pipe Wrap 2 lagen van 50 mm breed aan beide kanten
- 5: Geïsoleerd met 14-25 mm dik elastomeer of PE-schuim

FP 320 FIRE BATT

GIPSPLAAT, METSELWERK OF BETONNEN MUREN

GIPSPLAAT, METSELWERK OF BETON MET EEN DIKTE ≥ 100 MM KOPEREN BUIZEN MET BRANDWEERSTAND EI 120 C/C (E 120 C/C)

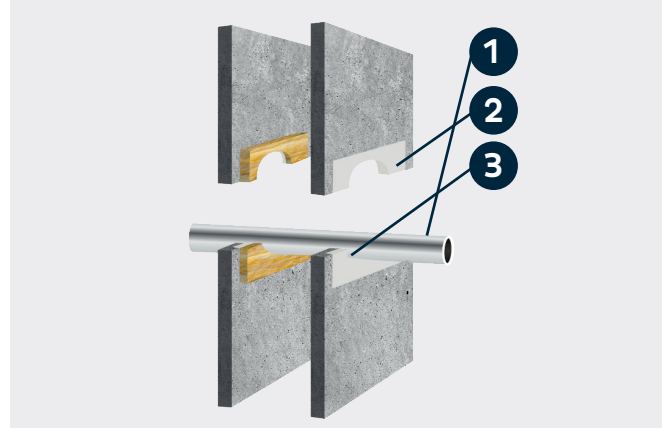
Maximale opening van onbeperkte breedte bij een hoogte van 1200 mm



- 1: Koperen buis $\leq \varnothing 54$ mm
- 2: 2 lagen Bostik FP 320 Fire Batt van 50 mm
- 3: Alle leidingen en openingen moeten aan beide kanten worden afgedicht met Bostik FP 310 Intumescent Acoustic Acrylic
- 4: ≥ 20 mm steenwol ≥ 80 kg/m³ te monteren ≥ 50 cm aan beide zijden

GIPSPLAAT, METSELWERK OF BETON MET EEN DIKTE ≥ 100 MM ALUPEX BUIZEN MET BRANDWEERSTAND EI 120 C/C (E 120)

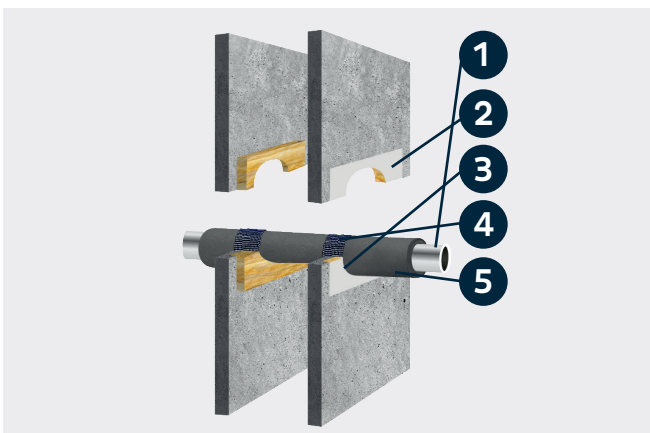
Maximale opening van onbeperkte breedte bij een hoogte van 1200 mm



- 1: Alupex buis $\leq \varnothing 20$ mm
- 2: 2 lagen Bostik FP 320 Fire Batt van 50 mm
- 3: Alle leidingen en openingen moeten aan beide kanten worden afgedicht met Bostik FP 310 Intumescent Acoustic Acrylic

GIPSPLAAT, METSELWERK OF BETONNEN MUREN MET EEN DIKTE ≥ 100 MM ALUPEX BUIZEN MET BRANDWEERSTAND EI 120 C/C (E 120)

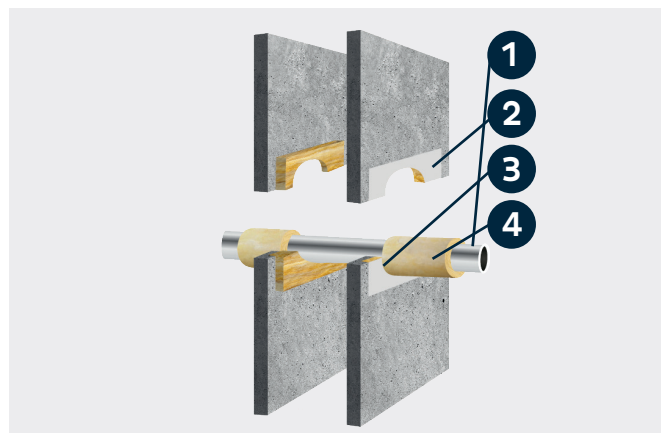
Maximale opening van onbeperkte breedte bij een hoogte van 1200 mm



- 1: Alupex buis $\leq \varnothing 75$ mm
- 2: 2 lagen Bostik FP 320 Fire Batt van 50 mm
- 3: Alle leidingen en openingen moeten aan beide kanten worden afgedicht met Bostik FP 310 Intumescent Acoustic Acrylic
- 4: Bostik FP 340 Pipe Wrap 2 lagen van 50 mm breed aan beide kanten
- 5: Geïsoleerd met 9-25 mm dik elastomeer of PE-schuim

GIPSPLAAT, METSELWERK OF BETONNEN MUREN MET EEN DIKTE ≥ 100 MM ALUPEX BUIZEN MET BRANDWEERSTAND EI 120 C/C (E 120)

Maximale opening van onbeperkte breedte bij een hoogte van 1200 mm



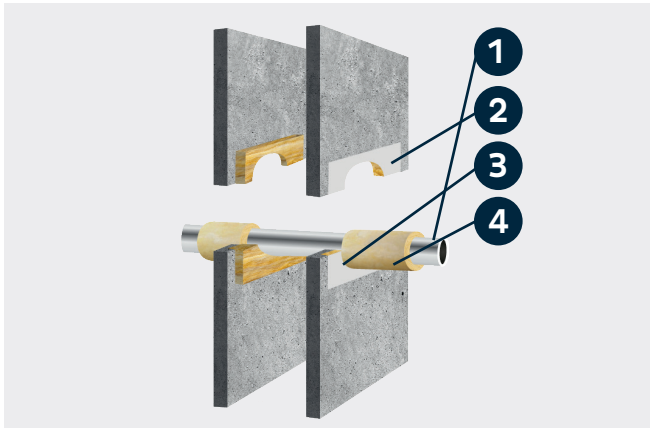
- 1: Alupex buis $\leq \varnothing 16$ mm
- 2: 2 lagen Bostik FP 320 Fire Batt van 50 mm
- 3: Alle leidingen en openingen moeten aan beide kanten worden afgedicht met Bostik FP 310 Intumescent Acoustic Acrylic
- 4: ≥ 20 mm steenwol ≥ 80 kg/m³ te monteren ≥ 50 cm aan beide zijden

FP 320 FIRE BATT

GIPSPLAAT, METSELWERK OF BETONNEN MUREN

GIPSPLAAT, METSELWERK OF BETON MET EEN DIKTE ≥ 100 MM ALUPEX BUIZEN MET BRANDWEERSTAND EI 60 C/C (E 60)

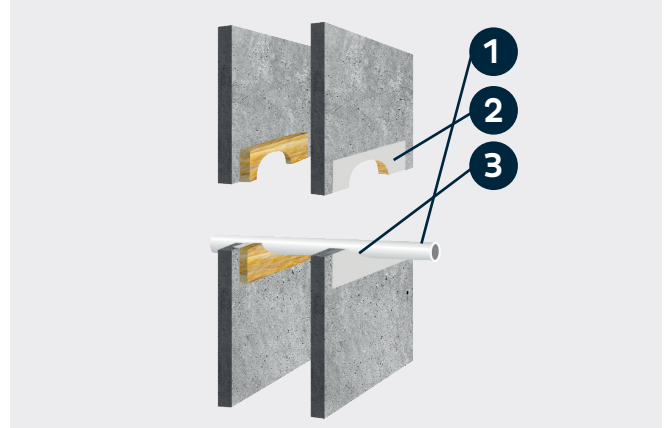
Maximale opening van onbeperkte breedte bij een hoogte van 1200 mm



- 1: Alupex buis $\leq \varnothing 75$ mm
- 2: 2 lagen Bostik FP 320 Fire Batt van 50 mm
- 3: Alle leidingen en openingen moeten aan beide kanten worden afgedicht met Bostik FP 310 Intumescent Acoustic Acrylic
- 4: ≥ 20 mm steenwol ≥ 80 kg/m³ te monteren ≥ 50 cm aan beide zijden

GIPSPLAAT, METSELWERK OF BETON MET EEN DIKTE ≥ 100 MM PVC BUIZEN MET BRANDWEERSTAND EI 45 U/C (E 45)

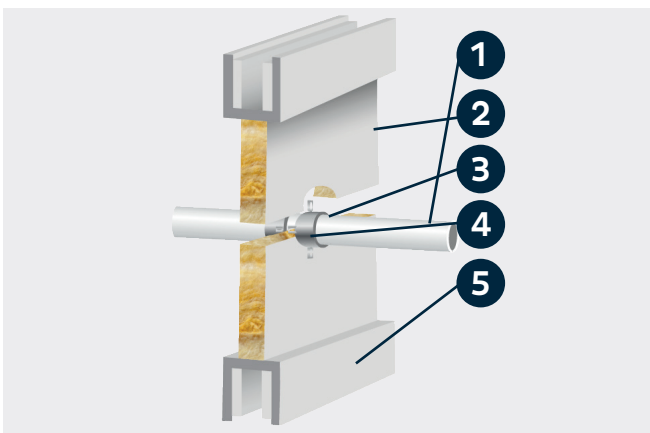
Maximale opening van 1200 mm breed bij 600 mm hoog



- 1: PVC-U & PVC-C buis $\leq \varnothing 32$ mm met een wanddikte van 1,0-1,8 mm
- 2: 2 lagen Bostik FP 320 Fire Batt van 30 mm
- 3: Alle leidingen en openingen moeten aan beide kanten worden afgedicht met Bostik FP 310 Intumescent Acoustic Acrylic

GIPSPLAAT, METSELWERK OF BETONNEN MUREN MET EEN DIKTE ≥ 100 MM KUNSTSTOF BUIZEN MET BRANDWEERSTAND EI 60 U/C (E 90)

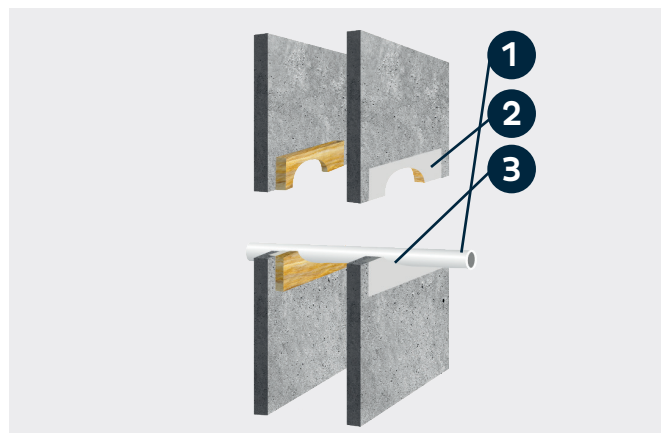
Maximale opening van 1200 mm breed bij 600 mm hoog



- 1: PVC-U & PVC-C buizen $\leq \varnothing 110$ mm
- 2: 1 laag 50 mm Bostik FP 320 Fire Batt
- 3: Alle leidingen en openingen moeten aan beide kanten worden afgedicht met Bostik FP 310 Intumescent Acoustic Acrylic
- 4: Bostik FP 330 Pipe Collar $\varnothing 110$ mm gemonteerd met doorlopende draadstang en moeren
- 5: Opening die is omkaderd met 2 lagen gipsplaat van 12,5 mm (niet nodig in wanden van metselwerk of beton)

GIPSPLAAT, METSELWERK OF BETONNEN MUREN MET EEN DIKTE ≥ 100 MM PVC BUIZEN MET BRANDWEERSTAND EI 60 U/C (E 90)

Maximale opening van onbeperkte breedte bij een hoogte van 1200 mm



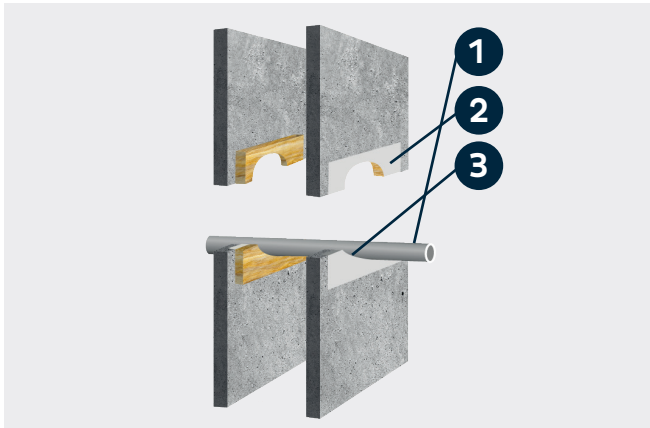
- 1: PVC-U & PVC-C buis $\leq \varnothing 32$ mm met een wanddikte van 1,0-2,4 mm
- 2: 2 lagen Bostik FP 320 Fire Batt van 30 mm
- 3: Alle leidingen en openingen moeten aan beide kanten worden afgedicht met Bostik FP 310 Intumescent Acoustic Acrylic

FP 320 FIRE BATT

GIPSPLAAT, METSELWERK OF BETONNEN MUREN

GIPSPLAAT, METSELWERK OF BETONNEN MUREN MET EEN DIKTE ≥ 100 MM PE BUIZEN MET BRANDWEERSTAND EI 60 U/C (E 60)

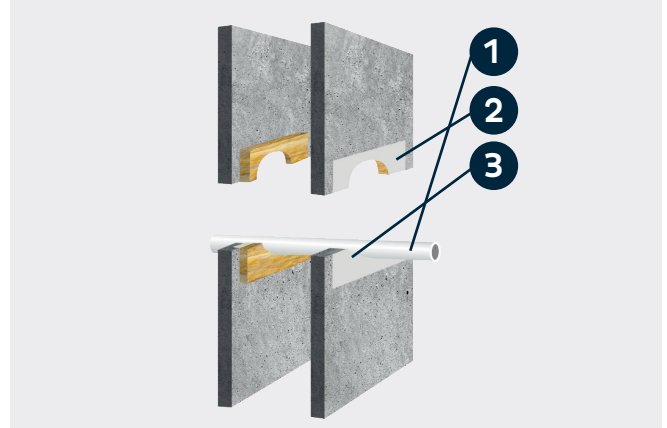
Maximale opening van onbeperkte breedte bij een hoogte van 1200 mm



- 1:** PE, ABS & SAN + PVC buizen $\leq \varnothing 32$ mm met een wanddikte van 2.0-3.0 mm
- 2:** 2 lagen Bostik FP 320 Fire Batt van 50 mm
- 3:** Alle leidingen en openingen moeten aan beide kanten worden afgedicht met Bostik FP 310 Intumescent Acoustic Acrylic

GIPSPLAAT, METSELWERK OF BETONNEN MUREN MET EEN DIKTE ≥ 100 MM PP BUIZEN MET BRANDWEERSTAND EI 60 U/C (E 120)

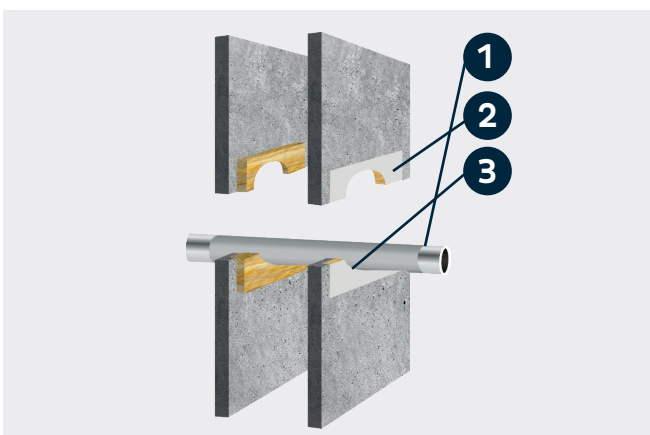
Maximale opening van onbeperkte breedte bij een hoogte van 1200 mm



- 1:** PP buis $\leq \varnothing 32$ mm met een wanddikte van 1,8 -2,2 mm
- 2:** 2 lagen Bostik FP 320 Fire Batt van 50 mm
- 3:** Alle leidingen en openingen moeten aan beide kanten worden afgedicht met Bostik FP 310 Intumescent Acoustic Acrylic

GIPSPLAAT, METSELWERK OF BETONNEN MUREN MET EEN DIKTE ≥ 100 MM PEX BUIS-IN-BUIS SYSTEEM MET BRANDWEERSTAND EI 90 C/C (E 90)

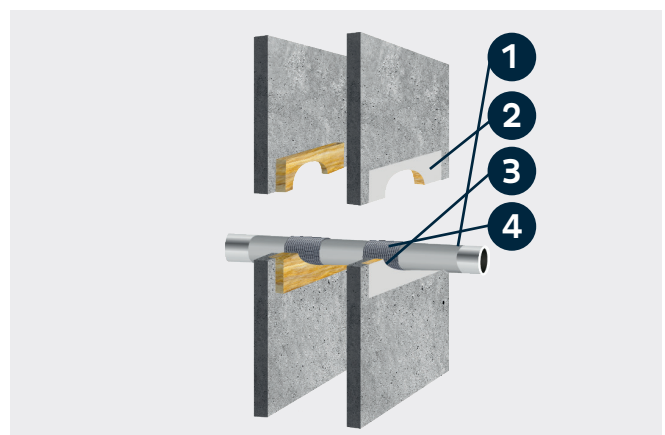
Maximale opening van onbeperkte breedte bij een hoogte van 1200 mm



- 1:** TPEX buis $\leq \varnothing 25$ mm
- 2:** 2 lagen Bostik FP 320 Fire Batt van 50 mm
- 3:** Alle leidingen en openingen moeten aan beide kanten worden afgedicht met Bostik FP 310 Intumescent Acoustic Acrylic

GIPSPLAAT, METSELWERK OF BETONNEN MUREN MET EEN DIKTE ≥ 100 MM PEX BUIS-IN-BUIS SYSTEEM MET BRANDWEERSTAND EI 120 C/C (E 120)

Maximale opening van onbeperkte breedte bij een hoogte van 1200 mm



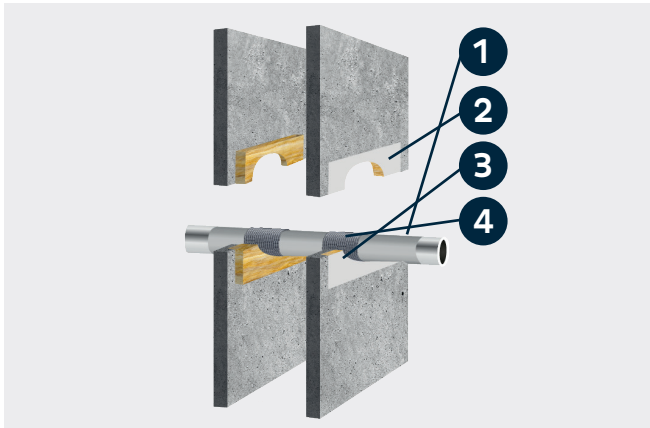
- 1:** PEX buis $\leq \varnothing 25$ mm
- 2:** 2 lagen Bostik FP 320 Fire Batt van 50 mm
- 3:** Alle leidingen en openingen moeten aan beide kanten worden afgedicht met Bostik FP 310 Intumescent Acoustic Acrylic
- 4:** Bostik FP 340 Pipe Wrap 2 lagen van 50 mm breed aan beide kanten

FP 320 FIRE BATT

GIPSPLAAT, METSELWERK OF BETONNEN MUREN

GIPSPLAAT, METSELWERK OF BETONNEN MUREN MET EEN DIKTE ≥ 100 mm PEX BUIS-IN-BUIS SYSTEEM MET BRANDWEERSTAND EI 90 C/C (E 90)

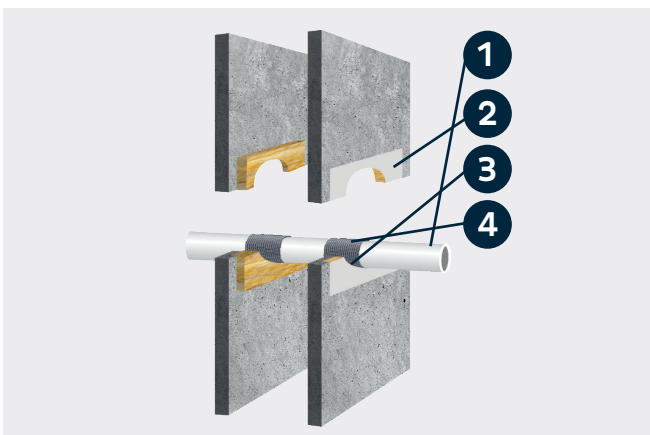
Maximale opening van onbeperkte breedte bij een hoogte van 1200 mm



- 1: PEX buizen met $\varnothing \leq 25$ mm in bundels met $\varnothing \leq 55$ mm
- 2: 2 lagen Bostik FP 320 Fire Batt van 50 mm
- 3: Alle leidingen en openingen moeten aan beide kanten worden afgedicht met Bostik FP 310 Intumescent Acoustic Acrylic
- 4: Bostik FP 340 Pipe Wrap 2 lagen van 50 mm breed aan beide kanten

GIPSPLAAT, METSELWERK OF BETONNEN MUREN MET EEN DIKTE ≥ 100 MM KUNSTSTOF BUIZEN MET BRANDWEERSTAND EI 90-120

Maximale opening van onbeperkte breedte bij een hoogte van 1200 mm



- 1: Kunststof buizen
- 2: 2 lagen Bostik FP 320 Fire Batt van 50 mm
- 3: Alle leidingen en openingen moeten aan beide kanten worden afgedicht met Bostik FP 310 Intumescent Acoustic Acrylic
- 4: Bostik FP 340 Pipe Wrap aan beide kanten

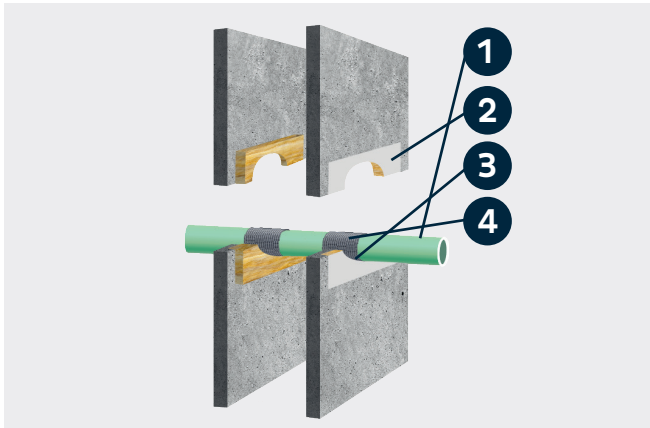
Leidingen	Wanddikte van de buis	FP340 Pipe Wrap	Classificatie
≤ Ø40mm PVC-U & PVC-C	1.9 – 3.0mm	50 x 1.8mm (1 laag)	EI 120 U/U (E 120 U/U)
≤ Ø40mm PE, ABS & SAN+PVC	2.4 – 3.7mm	50 x 1.8mm (1 laag)	EI 120 U/U (E 120 U/U)
≤ Ø40mm PP	1.8 – 5.5mm	50 x 1.8mm (1 laag)	EI 120 U/U (E 120 U/U)
≤ Ø110mm PVC-U & PVC-C	2.7 – 6.6mm	50 x 3.6mm (2 lagen)	EI 90 U/C (E 120 U/C)
≤ Ø 10mm PE, ABS & SAN+PVC	4.2 – 10.0mm	50 x 3.6mm (2 lagen)	EI 90 U/C (E 120 U/C)
≤ Ø110mm PP	2.7 – 15.1mm	50 x 3.6mm (2 lagen)	EI 90 U/U (E 90 U/U)
≤ Ø125mm PVC-U & PVC-C	3.7 – 7.4mm	50 x 5.4mm (3 lagen)	EI 90 U/C (E 120 U/C)
≤ Ø125mm PE, ABS & SAN+PVC	4.8 – 12.0mm	50 x 5.4mm (3 lagen)	EI 90 U/C (E 120 U/C)
≤ Ø125mm PP	3.1 – 17.1mm	50 x 5.4mm (3 lagen)	EI 90 U/C (E 120 U/C)
≤ Ø160mm PVC-U & PVC-C	9.5mm	50 x 7.2mm (4 lagen)	EI 90 U/C (E 120 U/C)
≤ Ø160mm PE, ABS & SAN+PVC	14.6mm	50 x 7.2mm (4 lagen)	EI 90 U/C (E 120 U/C)
≤ Ø160mm PP	21.9mm	50 x 7.2mm (4 lagen)	EI 90 U/C (E 120 U/C)
≤ Ø200mm PVC-U & PVC-C	9.0 – 10.2mm	50 x 18.0mm (10 lagen)	EI 90 C/C (E 90 C/C)
≤ Ø250mm PVC-U & PVC-C	8.5 – 11.0mm	50 x 18.0mm (10 lagen)	EI 90 C/C (E 90 C/C)
≤ Ø315mm PVC-U & PVC-C	7.7 – 12.1mm	50 x 18.0mm (10 lagen)	EI 90 C/C (E 90 C/C)
≤ Ø400mm PVC-U & PVC-C	9.8 – 15.3mm	50 x 28.8mm (16 lagen)	EI 90 C/C (E 90 C/C)

FP 320 FIRE BATT

GIPSPLAAT, METSELWERK OF BETONNEN MUREN

GIPSPLAAT, METSELWERK OF BETONNEN MUREN MET EEN DIKTE ≥ 100 MM COMPOSITE AQUATHERM GREEN SDR9 KUNSTSTOF BUIZEN MET BRANDWEERSTAND EI 90

Maximale opening van onbeperkte breedte bij een hoogte van 1200 mm

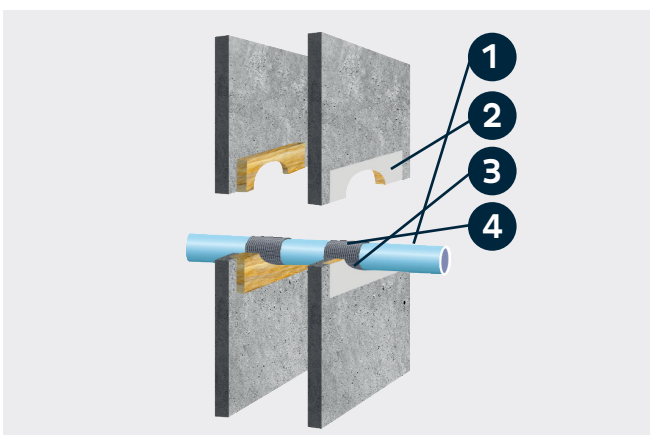


Leidingen	FP 340 Pipe Wrap	Classificatie
Ø 32mm Aquatherm Green SDR9 buizen	50 x 1.8mm (1 laag)	EI 90 C/C (E 120 C/C)
Ø 40mm Aquatherm Green SDR9 buizen	50 x 3.6mm (2 lagen)	EI 90 C/C (E 120 C/C)
Ø 50mm Aquatherm Green SDR9 buizen	50 x 3.6mm (2 lagen)	EI 90 C/C (E 120 C/C)
Ø 63mm Aquatherm Green SDR9 buizen	50 x 3.6mm (2 lagen)	EI 90 C/C (E 120 C/C)
Ø 75mm Aquatherm Green SDR9 buizen	50 x 3.6mm (2 lagen)	EI 90 C/C (E 120 C/C)
Ø 90mm Aquatherm Green SDR9 buizen	50 x 3.6mm (2 lagen)	EI 90 C/C (E 120 C/C)
Ø 110mm Aquatherm Green SDR9 buizen	50 x 3.6mm (2 lagen)	EI 90 C/C (E 120 C/C)

- 1: Composit buizen
- 2: 2 lagen Bostik FP 320 Fire Batt van 50 mm
- 3: Alle leidingen en openingen moeten aan beide kanten worden afgedicht met Bostik FP 310 Intumescent Acoustic Acrylic
- 4: Bostik FP 340 Pipe Wrap aan beide kanten

GIPSPLAAT, METSELWERK OF BETONNEN MUREN MET EEN DIKTE ≥ 100 MM COMPOSITE BLUEPOWER KUNSTSTOF BUIZEN MET BRANDWEERSTAND EI 90

Maximale opening van onbeperkte breedte bij een hoogte van 1200 mm



Leidingen	FP 340 Pipe Wrap	Classificatie
Ø 32mm BluePower buizen	50 x 3.6mm (2 lagen)	EI 90 U/U (E 90 U/U)
Ø 40mm BluePower buizen	50 x 3.6mm (2 lagen)	EI 90 U/U (E 90 U/U)
Ø 50mm BluePower buizen	50 x 3.6mm (2 lagen)	EI 90 U/U (E 90 U/U)
Ø 75mm BluePower buizen	50 x 3.6mm (2 lagen)	EI 90 C/U (E 90 C/U)
Ø 90mm BluePower buizen	50 x 3.6mm (2 lagen)	EI 90 C/U (E 90 C/U)
Ø 110mm BluePower buizen	50 x 3.6mm (2 lagen)	EI 90 C/U (E 90 C/U)

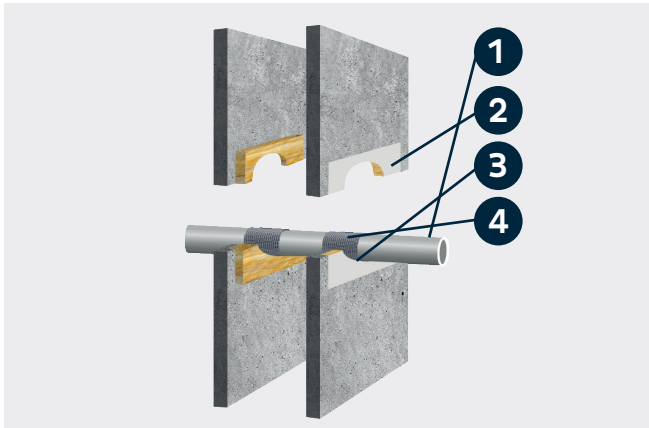
- 1: Composit buizen
- 2: 2 lagen Bostik FP 320 Fire Batt van 50 mm
- 3: Alle leidingen en openingen moeten aan beide kanten worden afgedicht met Bostik FP 310 Intumescent Acoustic Acrylic
- 4: Bostik FP 340 Pipe Wrap aan beide kanten

FP 320 FIRE BATT

GIPSPLAAT, METSELWERK OF BETONNEN MUREN

GIPSPLAAT, METSELWERK OF BETONNEN MUREN MET EEN DIKTE \geq 100 MM COMPOSITE GEBERIT SILENT-PP BUIZEN MET BRANDWEERSTAND EI 120

Maximale opening van onbeperkte breedte bij een hoogte van 1200 mm

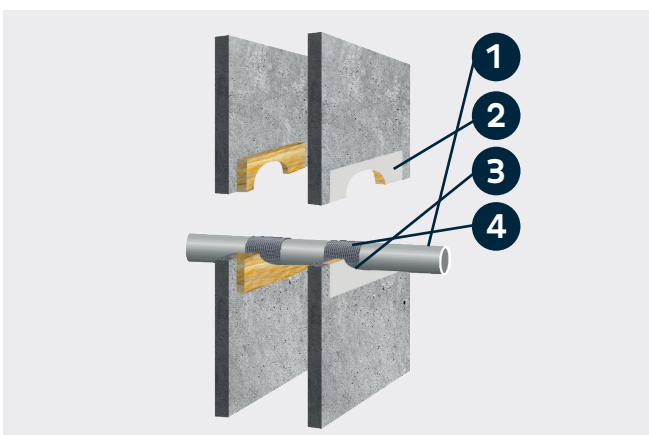


Leidingen	FP340 Pipe Wrap	Classificatie
Ø 32mm Geberit Silent-PP buizen	50 x 3.6mm (2 lagen)	EI 120 U/U (E 120 U/U)
Ø 40mm Geberit Silent-PP buizen	50 x 3.6mm (2 lagen)	EI 120 U/U (E 120 U/U)
Ø 50mm Geberit Silent-PP buizen	50 x 3.6mm (2 lagen)	EI 120 U/U (E 120 U/U)
Ø 75mm Geberit Silent-PP buizen	50 x 3.6mm (2 lagen)	EI 120 U/C (E 120 U/C)
Ø 90mm Geberit Silent-PP buizen	50 x 3.6mm (2 lagen)	EI 120 U/C (E 120 U/C)
Ø 110mm Geberit Silent-PP buizen	50 x 3.6mm (2 lagen)	EI 120 U/C (E 120 U/C)

- 1: Composit buizen
- 2: 2 lagen Bostik FP 320 Fire Batt van 50 mm
- 3: Alle leidingen en openingen moeten aan beide kanten worden afgedicht met Bostik FP 310 Intumescent Acoustic Acrylic
- 4: Bostik FP 340 Pipe Wrap aan beide kanten

GIPSPLAAT, METSELWERK OF BETONNEN MUREN MET EEN DIKTE \geq 100 MM POLO-KAL NG KUNSTSTOF BUIZEN MET BRANDWEERSTAND EI 120

Maximale opening van onbeperkte breedte bij een hoogte van 1200 mm



Leidingen	FP340 Pipe Wrap	Classificatie
Ø 32mm Polo-Kal NG buizen	50 x 3.6mm (2 couches)	EI 120 U/U (E 120 U/U)
Ø 40mm Polo-Kal NG buizen	50 x 3.6mm (2 couches)	EI 120 U/U (E 120 U/U)
Ø 50mm Polo-Kal NG buizen	50 x 3.6mm (2 couches)	EI 120 U/U (E 120 U/U)
Ø 75mm Polo-Kal NG buizen	50 x 3.6mm (2 couches)	EI 120 U/C (E 120 U/C)
Ø 90mm Polo-Kal NG buizen	50 x 3.6mm (2 couches)	EI 120 U/C (E 120 U/C)
Ø 110mm Polo-Kal NG buizen	50 x 3.6mm (2 couches)	EI 120 U/C (E 120 U/C)
Ø 125mm Polo-Kal NG buizen	50 x 7.2mm (4 couches)	EI 120 U/C (E 120 U/C)
Ø 160mm Polo-Kal NG buizen	50 x 10.8mm (6 couches)	EI 120 U/C (E 120 U/C)

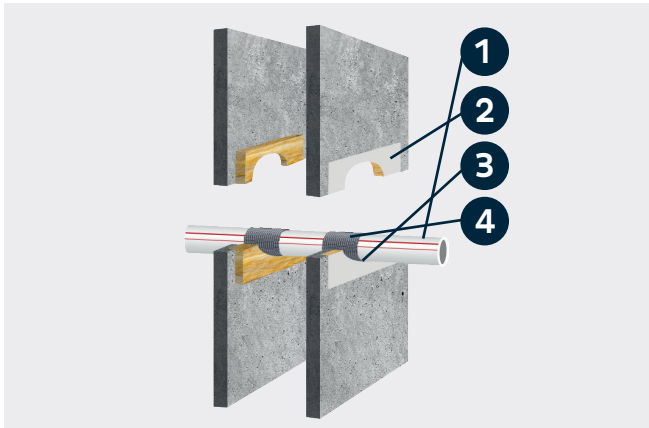
- 1: Composit buizen
- 2: 2 lagen Bostik FP 320 Fire Batt van 50 mm
- 3: Alle leidingen en openingen moeten aan beide kanten worden afgedicht met Bostik FP 310 Intumescent Acoustic Acrylic
- 4: Bostik FP 340 Pipe Wrap aan beide kanten

FP 320 FIRE BATT

GIPSPLAAT, METSELWERK OF BETONNEN MUREN

GIPSPLAAT, METSELWERK OF BETONNEN MUREN MET EEN DIKTE ≥ 100 MM COMPOSITE REHAU RAUPIANO PLUS KUNSTSTOF BUIZEN MET BRANDWEERSTAND EI 120

Maximale opening van onbeperkte breedte bij een hoogte van 1200 mm

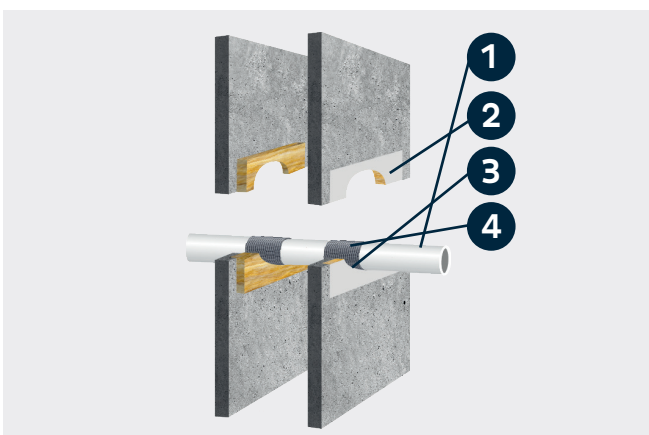


Leidingen	FP340 Pipe Wrap	Classificatie
Ø 40mm Rehau Raupiano Plus buizen	50 x 3.6mm (2 lagen)	EI 120 U/U (E 120 U/U)
Ø 50mm Rehau Raupiano Plus buizen	50 x 3.6mm (2 lagen)	EI 120 U/U (E 120 U/U)
Ø 75mm Rehau Raupiano Plus buizen	50 x 3.6mm (2 lagen)	EI 120 U/C (E 120 U/C)
Ø 90mm Rehau Raupiano Plus buizen	50 x 3.6mm (2 lagen)	EI 120 U/C (E 120 U/C)
Ø 110mm Rehau Raupiano Plus buizen	50 x 3.6mm (2 lagen)	EI 120 U/C (E 120 U/C)
Ø 125mm Rehau Raupiano Plus buizen	50 x 7.2mm (4 lagen)	EI 120 U/C (E 120 U/C)
Ø 160mm Rehau Raupiano Plus buizen	50 x 10.8mm (6 lagen)	EI 120 U/C (E 120 U/C)

- 1: Composit buizen
- 2: 2 lagen Bostik FP 320 Fire Batt van 50 mm
- 3: Alle leidingen en openingen moeten aan beide kanten worden afgedicht met Bostik FP 310 Intumescent Acoustic Acrylic
- 4: Bostik FP 340 Pipe Wrap aan beide kanten

GIPSPLAAT, METSELWERK OF BETONNEN MUREN MET EEN DIKTE ≥ 100 MM COMPOSITE WAVIN SITECH KUNSTSTOF BUIZEN MET BRANDWEERSTAND EI 60 -90

Maximale opening van onbeperkte breedte bij een hoogte van 1200 mm



Leidingen	FP340 Pipe Wrap	Classificatie
Ø 32mm Wavin SiTech buizen	50 x 3.6mm (2 lagen)	EI 90 U/U (E 120 U/U)
Ø 40mm Wavin SiTech buizen	50 x 3.6mm (2 lagen)	EI 90 U/U (E 120 U/U)
Ø 50mm Wavin SiTech buizen	50 x 3.6mm (2 lagen)	EI 90 U/U (E 120 U/U)
Ø 75mm Wavin SiTech buizen	50 x 3.6mm (2 lagen)	EI 60 U/C (E 120 U/C)
Ø 90mm Wavin SiTech buizen	50 x 3.6mm (2 lagen)	EI 60 U/C (E 120 U/C)
Ø 110mm Wavin SiTech buizen	50 x 3.6mm (2 lagen)	EI 60 U/C (E 120 U/C)

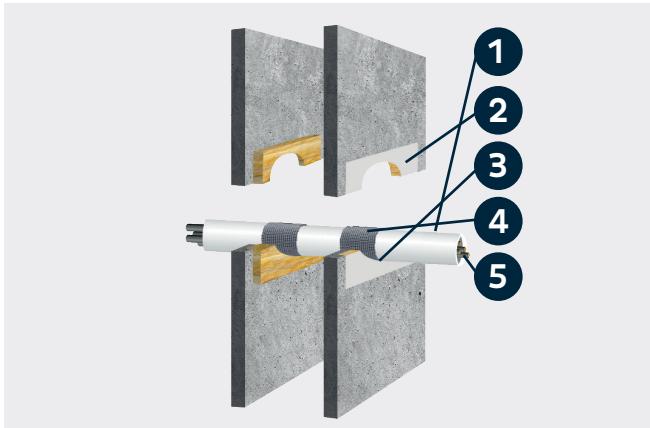
- 1: Composit buizen
- 2: 2 lagen Bostik FP 320 Fire Batt van 50 mm
- 3: Alle leidingen en openingen moeten aan beide kanten worden afgedicht met Bostik FP 310 Intumescent Acoustic Acrylic
- 4: Bostik FP 340 Pipe Wrap aan beide kanten

FP 320 FIRE BATT

GIPSPLAAT, METSELWERK OF BETONNEN MUREN

GIPSPLAAT, METSELWERK OF BETONNEN MUREN MET EEN DIKTE ≥ 100 MM PVC LEIDING MET BRANDWEERSTAND EI 90 U/C (E 120)

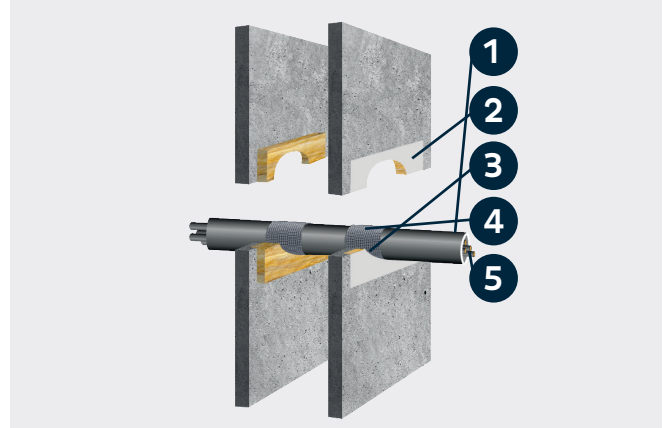
Maximale opening van onbeperkte breedte bij een hoogte van 1200 mm



- 1: PVC-U & PVC-C buis $\leq \varnothing 110$ mm met een wanddikte van 2,7-6,6 mm
- 2: 2 lagen Bostik FP 320 Fire Batt van 50 mm
- 3: Alle leidingen en openingen moeten aan beide kanten worden afgedicht met Bostik FP 310 Intumescent Acoustic Acrylic
- 4: Bostik FP 340 Pipe Wrap 2 lagen van 50 mm breed aan beide kanten
- 5: Kabels $\leq \varnothing 14$ mm afzonderlijk of in bundel

GIPSPLAAT, METSELWERK OF BETONNEN MUREN MET EEN DIKTE ≥ 100 MM PE LEIDING MET BRANDWEERSTAND EI 90 U/C (E 120)

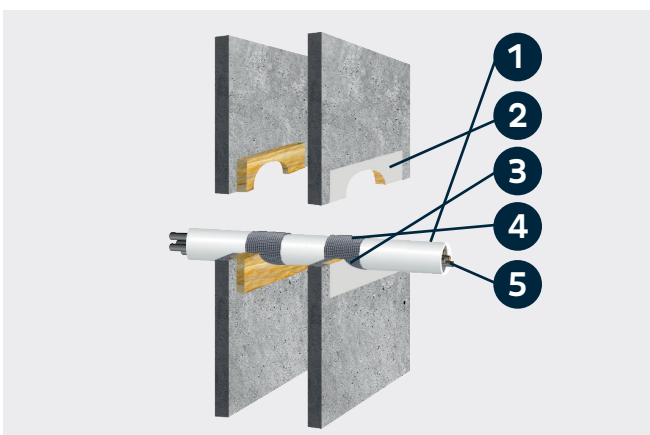
Maximale opening van onbeperkte breedte bij een hoogte van 1200 mm



- 1: PE, ABS & SAN + PVC buizen $\leq \varnothing 110$ mm met een wanddikte van 4,2-10,0 mm
- 2: 2 lagen Bostik FP 320 Fire Batt van 50 mm
- 3: Alle leidingen en openingen moeten aan beide kanten worden afgedicht met Bostik FP 310 Intumescent Acoustic Acrylic
- 4: Bostik FP 340 Pipe Wrap 2 lagen van 50 mm breed aan beide kanten
- 5: Kabels $\leq \varnothing 14$ mm afzonderlijk of in bundel

GIPSPLAAT, METSELWERK OF BETONNEN MUREN MET EEN DIKTE ≥ 100 MM PP LEIDING MET BRANDWEERSTAND EI 90 U/C (E 120)

Maximale opening van onbeperkte breedte bij een hoogte van 1200 mm



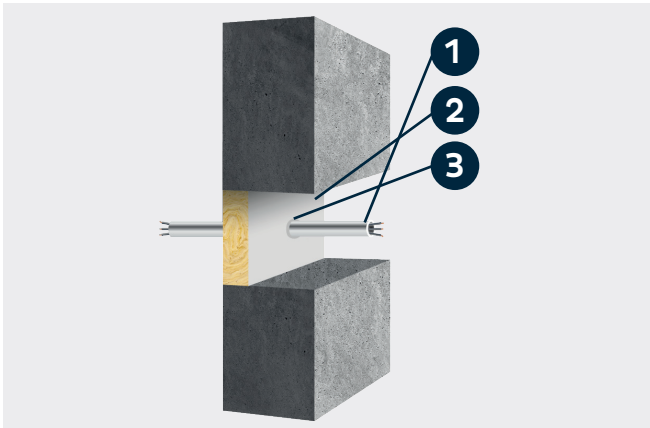
- 1: PP buis $\leq \varnothing 110$ mm met een wanddikte van 2,7-15,1 mm
- 2: 2 lagen Bostik FP 320 Fire Batt van 50 mm
- 3: Alle leidingen en openingen moeten aan beide kanten worden afgedicht met Bostik FP 310 Intumescent Acoustic Acrylic
- 4: Bostik FP 340 Pipe Wrap 2 lagen van 50 mm breed aan beide kanten
- 5: Kabels $\leq \varnothing 14$ mm afzonderlijk of in bundel

FP 320 FIRE BATT

WANDEN VAN METSELWERK OF BETON

METSELWERK OF BETONNEN MUREN KABELS MET BRANDWEERSTAND EI 90 (E 240)

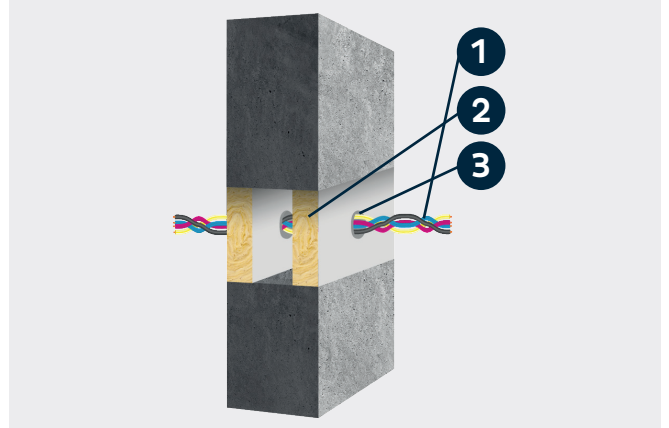
Maximale opening van onbeperkte breedte bij een hoogte van 1200 mm



- 1: Kabels $\leq \varnothing 21$ mm
- 2: 1 laag 60 mm Bostik FP 320 Fire Batt
- 3: Alle leidingen en openingen moeten aan beide kanten worden afgedicht met Bostik FP 310 Intumescent Acoustic Acrylic

METSELWERK OF BETONNEN MUREN KABELS MET BRANDWEERSTAND EI 120 (E 240)

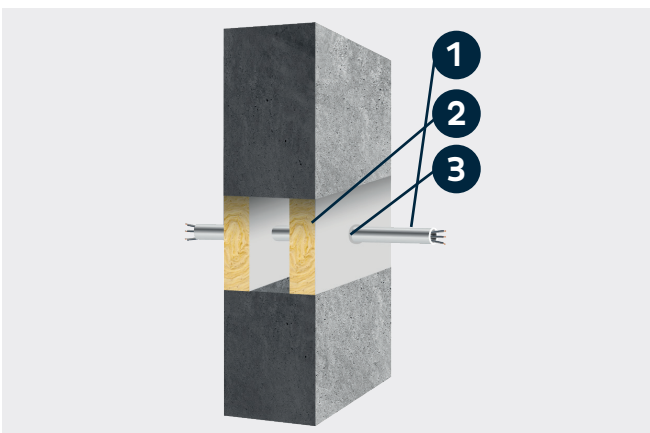
Maximale opening van onbeperkte breedte bij een hoogte van 1200 mm



- 1: Kabels $\leq \varnothing 21$ mm afzonderlijk of in bundel
- 2: 2 lagen Bostik FP 320 Fire Batt van 60 mm
- 3: Alle leidingen en openingen moeten aan beide kanten worden afgedicht met Bostik FP 310 Intumescent Acoustic Acrylic

WANDEN VAN METSELWERK OF BETON KABELS EN PVC LEIDINGEN MET BRANDWEERSTAND EI 180 (E 240)

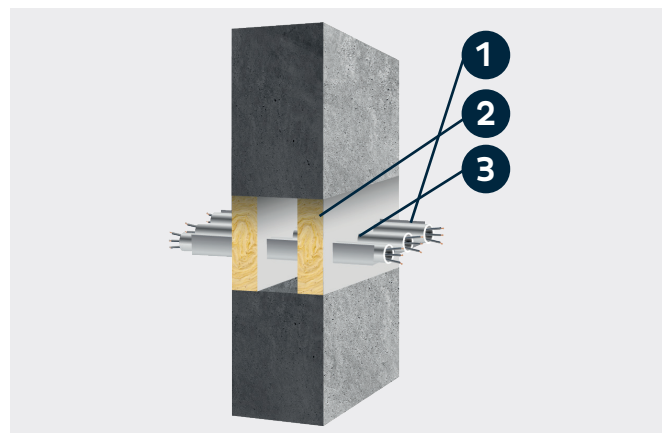
Maximale opening van onbeperkte breedte bij een hoogte van 1200 mm



- 1: Kabels $\leq \varnothing 21$ mm and PVC leidingen $\leq \varnothing 16$ mm
- 2: 2 lagen Bostik FP 320 Fire Batt van 60 mm
- 3: Alle leidingen en openingen moeten aan beide kanten worden afgedicht met Bostik FP 310 Intumescent Acoustic Acrylic

WANDEN VAN METSELWERK OF BETON KABELS EN KABELGOTEN MET BRANDWEERSTAND EI 120 (E 180)

Maximale opening van onbeperkte breedte bij een hoogte van 1200 mm

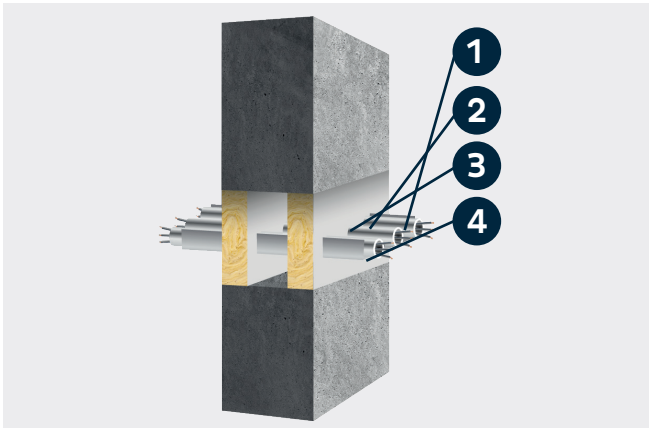


- 1: Kabels $\leq \varnothing 21$ mm in samengebonden bundels $\leq \varnothing 100$ mm en PVC leidingen $\leq \varnothing 16$ mm op ladders ≤ 200 mm of niet-geperforeerde goten ≤ 500 mm
- 2: 2 lagen Bostik FP 320 Fire Batt van 60 mm
- 3: Alle leidingen en openingen moeten aan beide kanten worden afgedicht met Bostik FP 310 Intumescent Acoustic Acrylic

FP 320 FIRE BATT WANDEN VAN METSELWERK OF BETON

WANDEN VAN METSELWERK OF BETON KABELS EN KABELGOTEN MET BRANDWEERSTAND EI 60 (E 180)

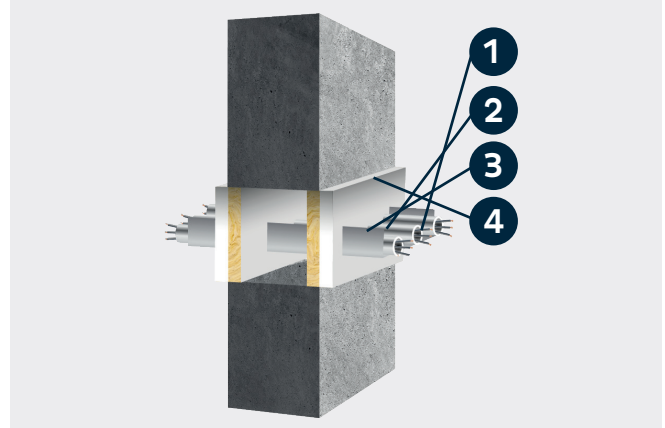
Maximale opening van onbeperkte breedte bij een hoogte van 1200 mm



- 1:** Kabels $\leq \varnothing 80$ mm afzonderlijk, gebundeld en in kabelgoten
- 2:** 2 lagen Bostik FP 320 Fire Batt van 60 mm
- 3:** Alle leidingen en openingen moeten aan beide kanten worden afgedicht met Bostik FP 310 Intumescent Acoustic Acrylic

WANDEN VAN METSELWERK OF BETON KABELS EN KABELGOTEN MET BRANDWEERSTAND EI 120 (E 240)

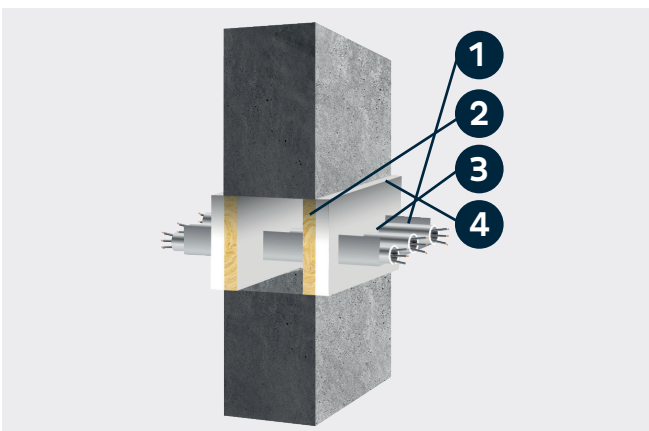
Maximale opening 600 x 600 mm



- 1:** Kabels $\leq \varnothing 21$ mm, afzonderlijk, gebundeld en in kabelgoten
- 2:** Bostik FP 320 Fire Batt van 60 mm dik vanaf beide kanten 30 mm monteren in de opening voor een totale afdichting van 210 mm
- 3:** Alle leidingen en openingen moeten aan beide kanten worden afgedicht met Bostik FP 310 Intumescent Acoustic Acrylic
- 4:** Alle randen van de plaat moeten aan beide zijden worden gecoat met Bostik FP 312 Fire Retardant Coating

WANDEN VAN METSELWERK OF BETON KABELS EN KABELGOTEN MET BRANDWEERSTAND EI 240 (E 240)

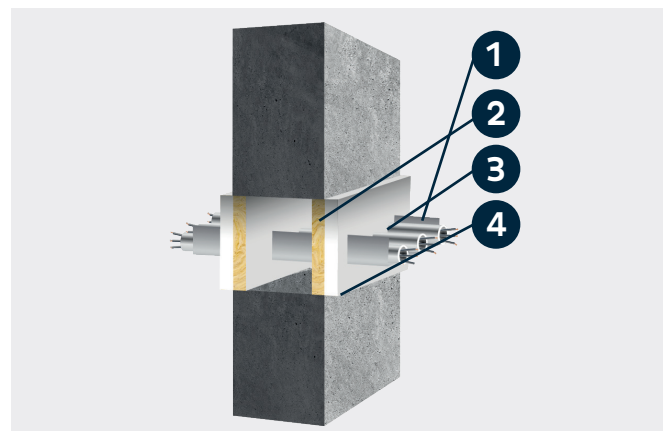
Maximale opening 600 x 600 mm



- 1:** Kabels ≤ 21 mm gebundeld ≤ 100 mm in kabelgoten
- 2:** Bostik FP 320 Fire Batt van 60 mm dik vanaf beide kanten 30 mm monteren in de opening voor een totale afdichting van 210 mm
- 3:** Alle leidingen en openingen moeten aan beide kanten worden afgedicht met Bostik FP 310 Intumescent Acoustic Acrylic
- 4:** Alle randen van de plaat moeten aan beide zijden worden gecoat met Bostik FP 312 Fire Retardant Coating

WANDEN VAN METSELWERK OF BETON KABELS EN KABELGOTEN MET BRANDWEERSTAND EI 60 (E 240)

Maximale opening 600 x 600 mm



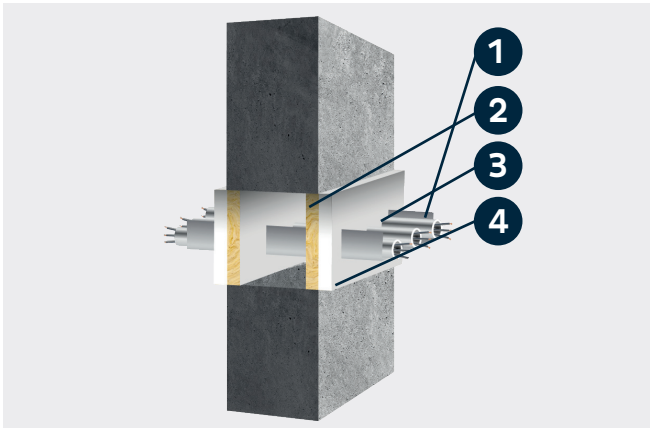
- 1:** Kabels $\leq \varnothing 80$ mm afzonderlijk, gebundeld en in kabelgoten
- 2:** Bostik FP 320 Fire Batt van 60 mm dik vanaf beide kanten 30 mm monteren in de opening voor een totale afdichting van 210 mm
- 3:** Alle leidingen en openingen moeten aan beide kanten worden afgedicht met Bostik FP 310 Intumescent Acoustic Acrylic
- 4:** Alle randen van de plaat moeten aan beide zijden worden gecoat met Bostik FP 312 Fire Retardant Coating

FP 320 FIRE BATT

WANDEN VAN METSELWERK OF BETON

WANDEN VAN METSELWERK OF BETON KABELS EN KABELGOTEN MET BRANDWEERSTAND EI 180 (E 240)

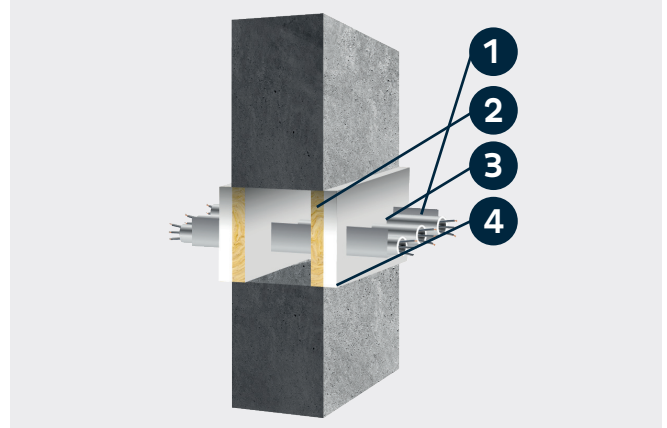
Maximale opening 600 x 600 mm



- 1: Bedrading $\leq 95 \text{ mm}^2$ in kabelgoten
- 2: Bostik FP 320 Fire Batt van 60 mm dik vanaf beide kanten 30 mm monteren in de opening voor een totale afdichting van 210 mm
- 3: Alle leidingen en openingen moeten aan beide kanten worden afgedicht met Bostik FP 310 Intumescent Acoustic Acrylic
- 4: Alle randen van de plaat moeten aan beide zijden worden gecoat met Bostik FP 312 Fire Retardant Coating

WANDEN VAN METSELWERK OF BETON KABELS EN KABELGOTEN MET BRANDWEERSTAND EI 90 (E 240)

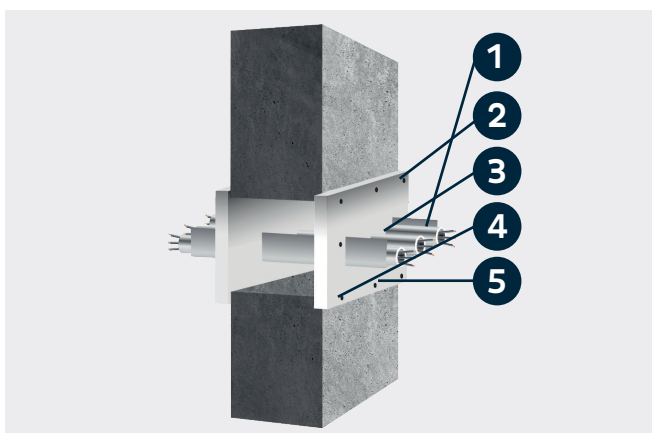
Maximale opening 600 x 600 mm



- 1: Bedrading $\leq 185 \text{ mm}^2$ in kabelgoten
- 2: Bostik FP 320 Fire Batt van 60 mm dik vanaf beide kanten 30 mm monteren in de opening voor een totale afdichting van 210 mm
- 3: Alle leidingen en openingen moeten aan beide kanten worden afgedicht met Bostik FP 310 Intumescent Acoustic Acrylic
- 4: Alle randen van de plaat moeten aan beide zijden worden gecoat met Bostik FP 312 Fire Retardant Coating

WANDEN VAN METSELWERK OF BETON KABELS EN KABELGOTEN MET BRANDWEERSTAND EI 240 (E 240)

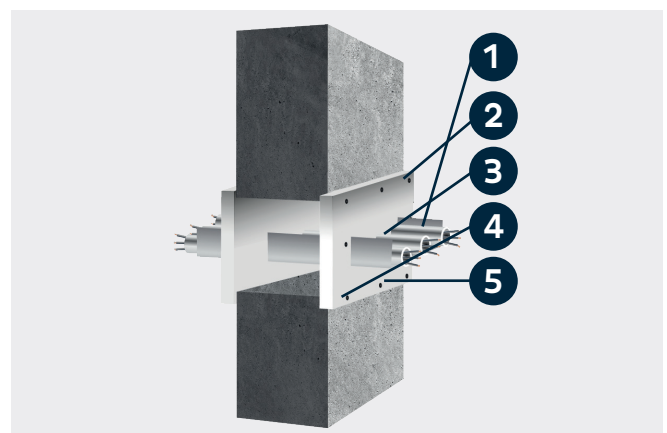
Maximale opening 600 x 600 mm



- 1: Kabels $\leq \text{Ø } 21 \text{ mm}$ in samengebonden bundels $\leq \text{Ø } 100 \text{ mm}$ in kabelgoten
- 2: Bostik FP 320 Fire Batt van 60 mm dik aan beide kanten 50 mm laten uitsteken over opening
- 3: Alle leidingen en openingen moeten aan beide kanten worden afgedicht met Bostik FP 310 Intumescent Acoustic Acrylic
- 4: Alle randen van de plaat moeten aan beide zijden worden gecoat met Bostik FP 312 Fire Retardant Coating
- 5: Bevestiging met schroeven (lengte 100 mm) en ringen op een middelpuntsafstand van 350 mm

WANDEN VAN METSELWERK OF BETON KABELS EN KABELGOTEN MET BRANDWEERSTAND EI 90 (E 240)

Maximale opening 600 x 600 mm



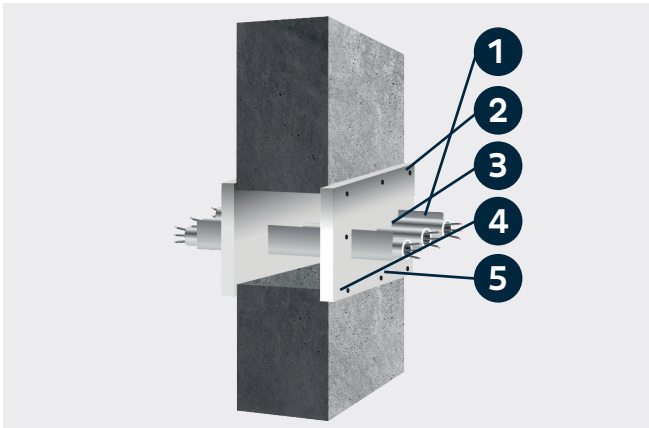
- 1: Kabels $\leq \text{Ø } 50 \text{ mm}$ afzonderlijk, gebundeld en in kabelgoten
- 2: Bostik FP 320 Fire Batt van 60 mm dik aan beide kanten 50 mm laten uitsteken over opening
- 3: Alle leidingen en openingen moeten aan beide kanten worden afgedicht met Bostik FP 310 Intumescent Acoustic Acrylic
- 4: Alle randen van de plaat moeten aan beide zijden worden gecoat met Bostik FP 312 Fire Retardant Coating
- 5: Bevestiging met schroeven (lengte 100 mm) en ringen op een middelpuntsafstand van 350 mm

FP 320 FIRE BATT

WANDEN VAN METSELWERK OF BETON

WANDEN VAN METSELWERK OF BETON KABELS EN KABELGOTEN MET BRANDWEERSTAND EI 60 (E 240)

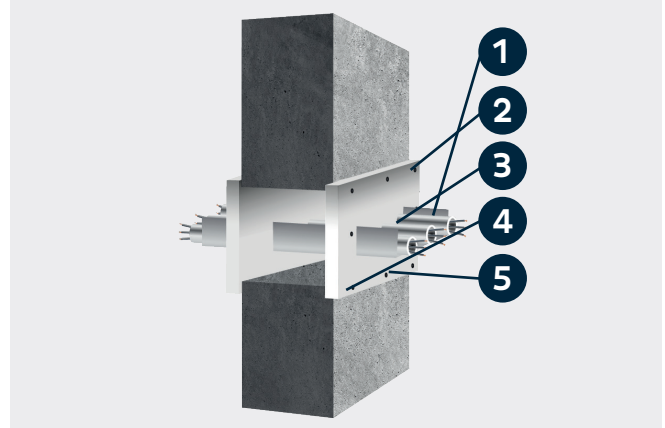
Maximale opening 600 x 600 mm



- 1: Kabels $\leq \varnothing 80$ mm afzonderlijk, gebundeld en in kabelgoten
- 2: Bostik FP 320 Fire Batt van 60 mm dik aan beide kanten 50 mm laten uitsteken over opening
- 3: Alle leidingen en openingen moeten aan beide kanten worden afgedicht met Bostik FP 310 Intumescent Acoustic Acrylic
- 4: Alle randen van de plaat moeten aan beide zijden worden gecoat met Bostik FP 312 Fire Retardant Coating
- 5: Bevestiging met schroeven (lengte 100 mm) en ringen op een middelpuntsafstand van 350 mm

WANDEN VAN METSELWERK OF BETON KABELS EN KABELGOTEN MET BRANDWEERSTAND EI 180 (E 240)

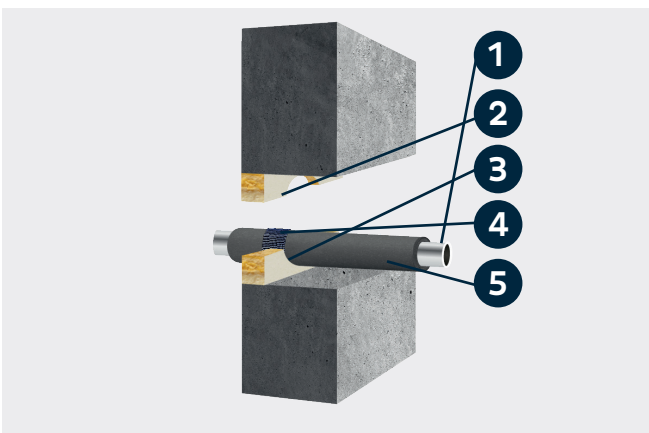
Maximale opening 600 x 600 mm



- 1: Bedrading ≤ 185 mm² in kabelgoten
- 2: Bostik FP 320 Fire Batt van 60 mm dik aan beide kanten 50 mm laten uitsteken over opening
- 3: Alle leidingen en openingen moeten aan beide kanten worden afgedicht met Bostik FP 310 Intumescent Acoustic Acrylic
- 4: Alle randen van de plaat moeten aan beide zijden worden gecoat met Bostik FP 312 Fire Retardant Coating
- 5: Bevestiging met schroeven (lengte 100 mm) en ringen op een middelpuntsafstand van 350 mm

WANDEN VAN METSELWERK OF BETON GEÏSOLEERDE STALEN BUIZEN MET BRANDWEERSTAND EI 45 C/U (E 120)

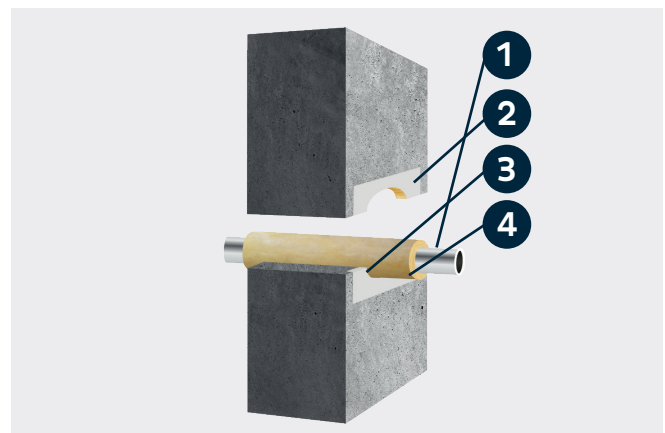
Maximale opening van onbeperkte breedte bij een hoogte van 1200 mm



- 1: Stalen buis $\leq \varnothing 165$ mm
- 2: 1 laag 60 mm Bostik FP 320 Fire Batt
- 3: Alle leidingen en openingen moeten aan beide kanten worden afgedicht met Bostik FP 310 Intumescent Acoustic Acrylic
- 4: Bostik FP 340 Pipe Wrap 1 laag van 50 mm breed
- 5: Geïsoleerd met 9-25 mm dik elastomeer of PE-schuim

WANDEN VAN METSELWERK OF BETON GEÏSOLEERDE STALEN BUIZEN MET BRANDWEERSTAND EI 60 C/U (E 240)

Maximale opening van onbeperkte breedte bij een hoogte van 1200 mm



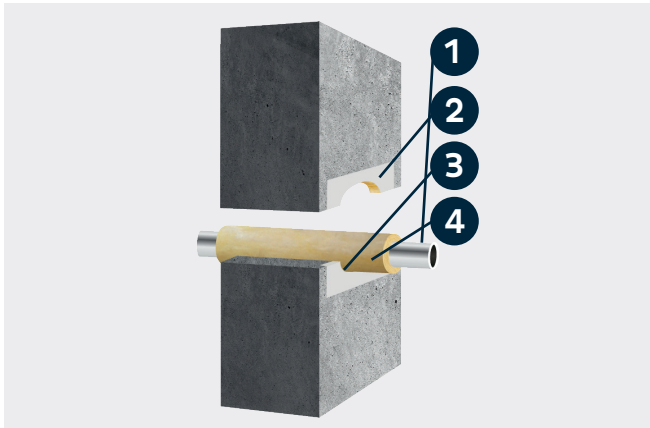
- 1: Stalen buis $\leq \varnothing 219$ mm
- 2: 1 laag 60 mm Bostik FP 320 Fire Batt
- 3: Alle leidingen en openingen moeten aan beide kanten worden afgedicht met Bostik FP 310 Intumescent Acoustic Acrylic
- 4: 30 mm ononderbroken steenwol 80 kg/m³

FP 320 FIRE BATT

WANDEN VAN METSELWERK OF BETON

WANDEN VAN METSELWERK OF BETON GEÏSOLEERDE STALEN BUIZEN MET BRANDWEERSTAND EI 90 C/U (E 120)

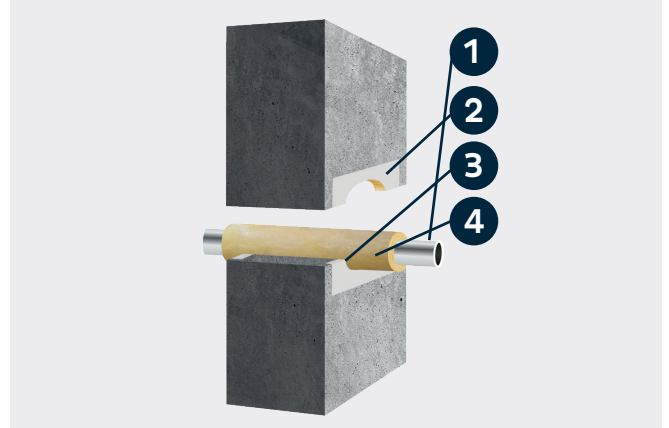
Maximale opening van onbeperkte breedte bij een hoogte van 1200 mm



- 1: Stalen buis ≤ Ø 325 mm
- 2: 1 laag 60 mm Bostik FP 320 Fire Batt
- 3: Alle leidingen en openingen moeten aan beide kanten worden afgedicht met Bostik FP 310 Intumescent Acoustic Acrylic
- 4: 30 mm ononderbroken steenwol 80 kg/m³

METSELWERK OF BETONNEN MUREN GEÏSOLEERDE STALEN BUIZEN MET BRANDWEERSTAND EI 180 C/U (E 240)

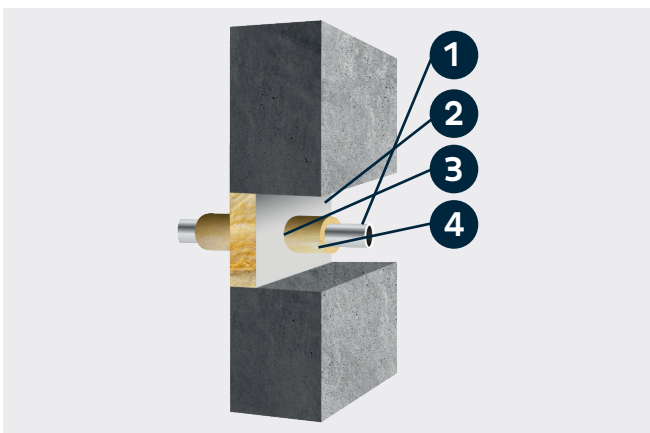
Maximale opening van onbeperkte breedte bij een hoogte van 1200 mm



- 1: Stalen buis ≤ Ø 324 mm
- 2: 2 lagen Bostik FP 320 Fire Batt van 60 mm
- 3: Alle leidingen en openingen moeten aan beide kanten worden afgedicht met Bostik FP 310 Intumescent Acoustic Acrylic
- 4: 20-80 mm ononderbroken steenwol ≥ 80 kg/m³

METSELWERK OF BETONNEN MUREN STALEN BUIZEN MET BRANDWEERSTAND EI 240 C/U (E 240)

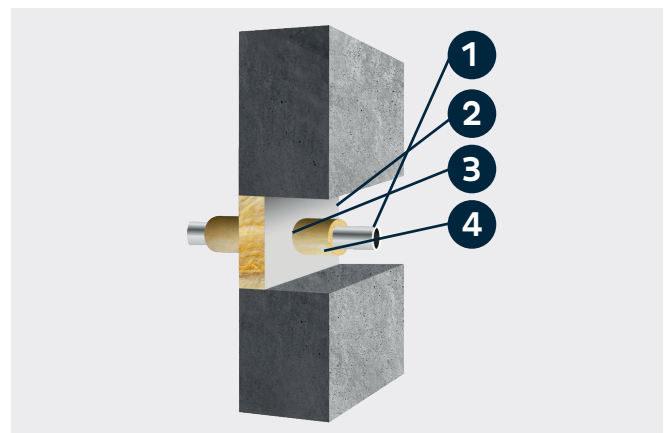
Maximale opening 280 x 280 mm



- 1: Stalen buis ≤ Ø 40 mm
- 2: 1 laag 60 mm Bostik FP 320 Fire Batt
- 3: Alle leidingen en openingen moeten aan beide kanten worden afgedicht met Bostik FP 310 Intumescent Acoustic Acrylic
- 4: ≥ 20 mm steenwol ≥ 80 kg/m³ te monteren ≥ 100 cm aan beide zijden

METSELWERK OF BETONNEN MUREN STALEN BUIZEN MET BRANDWEERSTAND EI 90 C/U (E 240)

Maximale opening van onbeperkte breedte bij een hoogte van 1200 mm



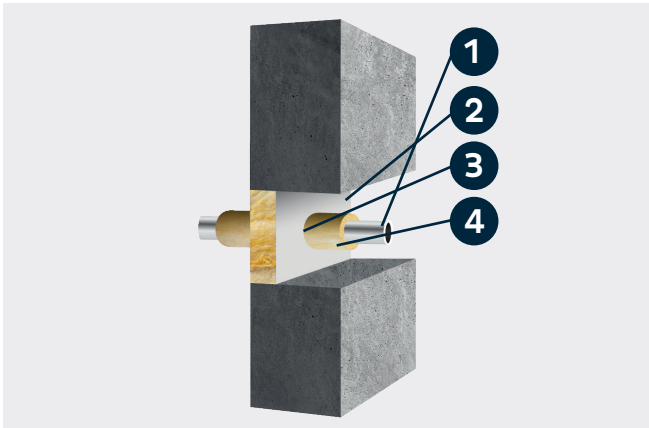
- 1: Stalen buis ≤ Ø 40 mm
- 2: 1 laag 60 mm Bostik FP 320 Fire Batt
- 3: Alle leidingen en openingen moeten aan beide kanten worden afgedicht met Bostik FP 310 Intumescent Acoustic Acrylic
- 4: ≥ 20 mm steenwol ≥ 80 kg/m³ te monteren ≥ 100 cm aan beide zijden

FP 320 FIRE BATT

WANDEN VAN METSELWERK OF BETON

METSELWERK OF BETON STALEN BUIZEN MET BRANDWEERSTAND EI 240 C/U (E 240)

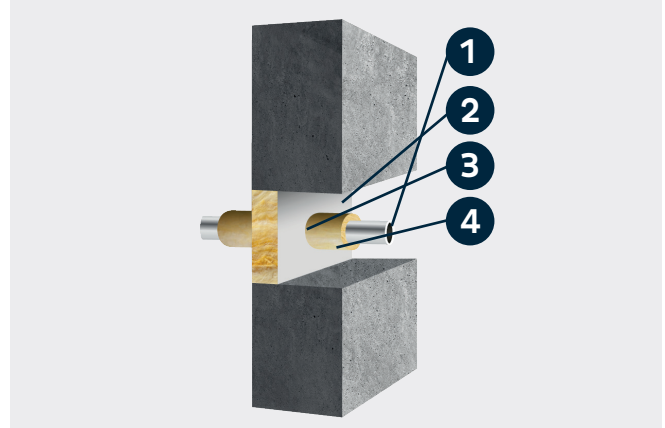
Maximale opening 280 x 280 mm



- 1: Stalen buis $\leq \varnothing 219$ mm
- 2: 1 laag 60 mm Bostik FP 320 Fire Batt
- 3: Alle leidingen en openingen moeten aan beide kanten worden afgedicht met Bostik FP 310 Intumescent Acoustic Acrylic
- 4: ≥ 30 mm steenwol ≥ 80 kg/m³ te monteren ≥ 100 cm aan beide zijden

METSELWERK OF BETON STALEN BUIZEN MET BRANDWEERSTAND EI 90 C/U (E 240)

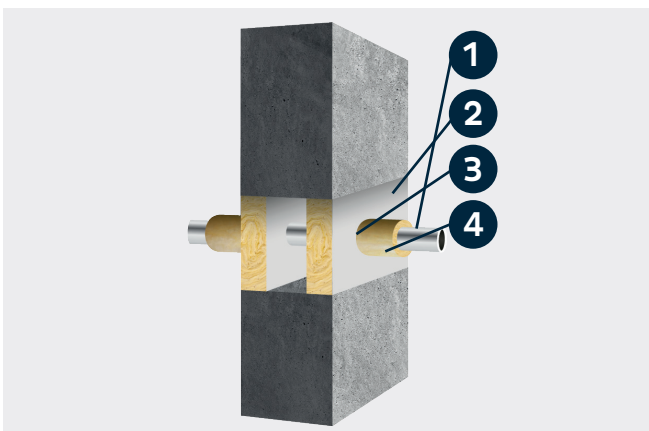
Maximale opening van onbeperkte breedte bij een hoogte van 1200 mm



- 1: Stalen buis $\leq \varnothing 219$ mm
- 2: 1 laag 60 mm Bostik FP 320 Fire Batt
- 3: Alle leidingen en openingen moeten aan beide kanten worden afgedicht met Bostik FP 310 Intumescent Acoustic Acrylic
- 4: ≥ 30 mm steenwol ≥ 80 kg/m³ te monteren ≥ 100 cm aan beide zijden

METSELWERK OF BETON STALEN BUIZEN MET BRANDWEERSTAND EI 180 C/U (E 240)

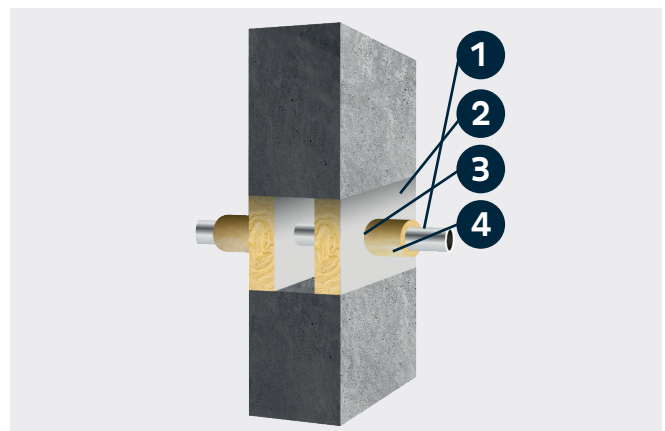
Maximale opening van onbeperkte breedte bij een hoogte van 1200 mm



- 1: Stalen buis $\leq \varnothing 40$ mm
- 2: 2 lagen Bostik FP 320 Fire Batt van 60 mm
- 3: Alle leidingen en openingen moeten aan beide kanten worden afgedicht met Bostik FP 310 Intumescent Acoustic Acrylic
- 4: ≥ 20 mm steenwol ≥ 80 kg/m³ te monteren ≥ 100 cm aan beide zijden

METSELWERK OF BETON STALEN BUIZEN MET BRANDWEERSTAND EI 180 C/U (E 240)

Maximale opening van onbeperkte breedte bij een hoogte van 1200 mm



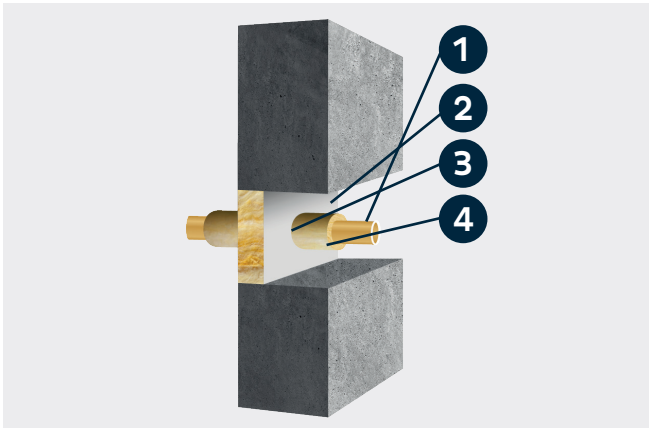
- 1: Stalen buis $\leq \varnothing 219$ mm
- 2: 2 lagen Bostik FP 320 Fire Batt van 60 mm
- 3: Alle leidingen en openingen moeten aan beide kanten worden afgedicht met Bostik FP 310 Intumescent Acoustic Acrylic
- 4: ≥ 30 mm steenwol ≥ 80 kg/m³ te monteren ≥ 100 cm aan beide zijden

FP 320 FIRE BATT

WANDEN VAN METSELWERK OF BETON

METSELWERK OF BETON KOPEREN BUIZEN MET BRANDWEERSTAND EI 240 C/U (E 240)

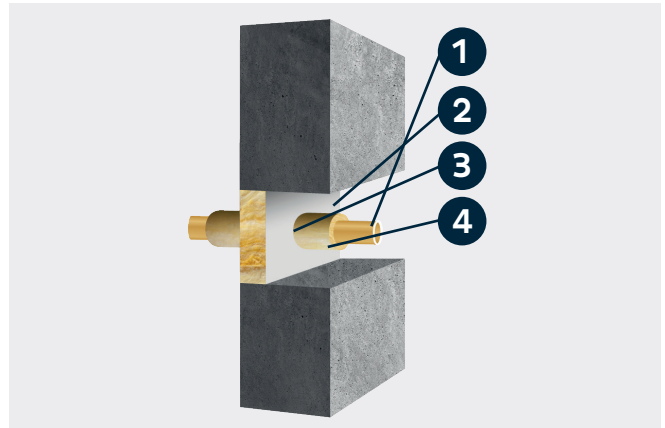
Maximale opening 70 mm breed en 70 mm hoog



- 1: Koperen buis $\leq \varnothing 12$ mm
- 2: 1 laag 60 mm Bostik FP 320 Fire Batt
- 3: Alle leidingen en openingen moeten aan beide kanten worden afgedicht met Bostik FP 310 Intumescent Acoustic Acrylic
- 4: ≥ 20 mm steenwol ≥ 80 kg/m³ te monteren ≥ 100 cm aan beide zijden

METSELWERK OF BETON KOPEREN BUIZEN MET BRANDWEERSTAND EI 120 C/U (E 240)

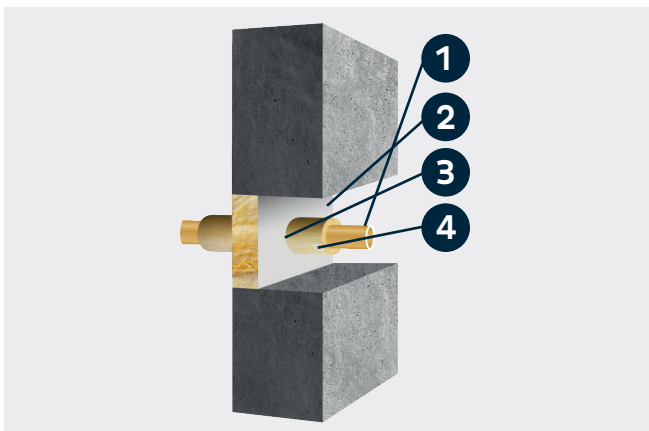
Maximale opening 115 mm breed en 115 mm hoog



- 1: Koperen buis $\leq \varnothing 54$ mm
- 2: 1 laag 60 mm Bostik FP 320 Fire Batt
- 3: Alle leidingen en openingen moeten aan beide kanten worden afgedicht met Bostik FP 310 Intumescent Acoustic Acrylic
- 4: ≥ 20 mm steenwol ≥ 80 kg/m³ te monteren ≥ 100 cm aan beide zijden

METSELWERK OF BETON KOPEREN BUIZEN MET BRANDWEERSTAND EI 90 C/U (E 240)

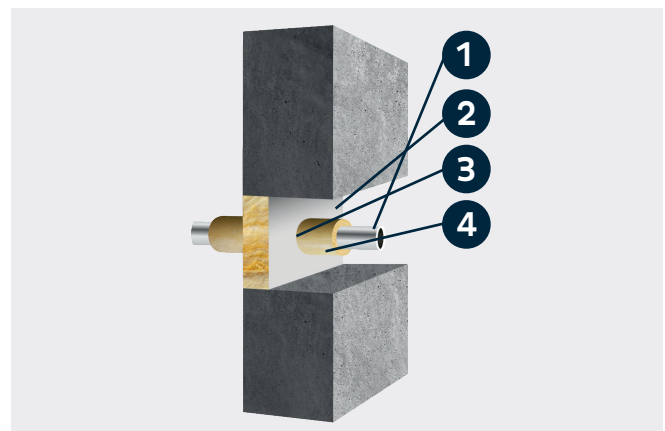
Maximale opening van onbeperkte breedte bij een hoogte van 1200 mm



- 1: Koperen buis $\leq \varnothing 54$ mm
- 2: 1 laag 60 mm Bostik FP 320 Fire Batt
- 3: Alle leidingen en openingen moeten aan beide kanten worden afgedicht met Bostik FP 310 Intumescent Acoustic Acrylic
- 4: ≥ 20 mm steenwol ≥ 80 kg/m³ te monteren ≥ 100 cm aan beide zijden

METSELWERK OF BETON ALUPEX BUIZEN MET BRANDWEERSTAND EI 120 C/ C (E 120)

Maximale opening 200 mm breed en 200 mm hoog



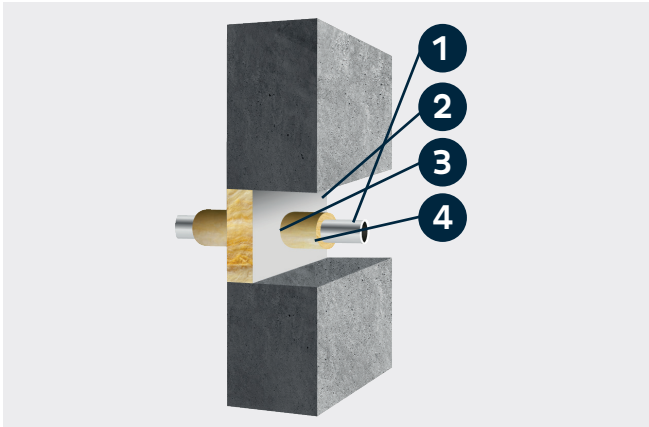
- 1: Alupex buis $\leq \varnothing 75$ mm
- 2: 1 laag 60 mm Bostik FP 320 Fire Batt
- 3: Alle leidingen en openingen moeten aan beide kanten worden afgedicht met Bostik FP 310 Intumescent Acoustic Acrylic
- 4: ≥ 30 mm steenwol ≥ 80 kg/m³ te monteren ≥ 60 cm aan beide zijden

FP 320 FIRE BATT

WANDEN VAN METSELWERK OF BETON

METSELWERK OF BETON ALUPEX BUIZEN MET BRANDWEERSTAND EI 90 C/C (E 120)

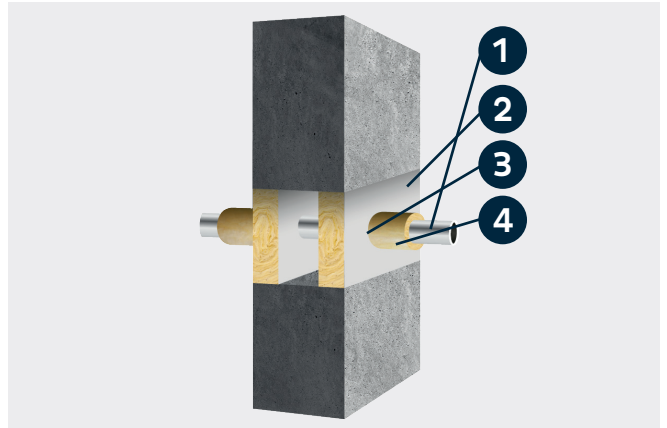
Maximale opening van onbeperkte breedte bij een hoogte van 1200 mm



- 1: Alupex buis $\leq \text{Ø } 75 \text{ mm}$
- 2: 1 laag 60 mm Bostik FP 320 Fire Batt
- 3: Alle leidingen en openingen moeten aan beide kanten worden afgedicht met Bostik FP 310 Intumescent Acrylic
- 4: $\geq 30 \text{ mm}$ steenwol $\geq 80 \text{ kg/m}^3$ te monteren $\geq 60 \text{ cm}$ aan beide zijden

METSELWERK OF BETON ALUPEX BUIZEN MET BRANDWEERSTAND EI 240 U/ C (E 240)

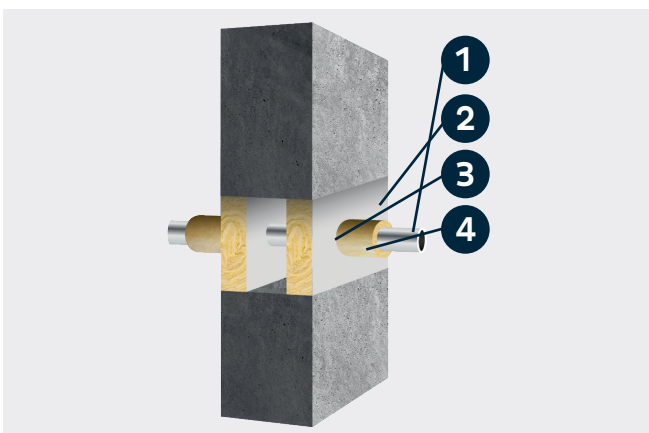
Maximale opening 1200 x 1200 mm



- 1: Alupex buis $\leq \text{Ø } 16 \text{ mm}$
- 2: 2 lagen Bostik FP 320 Fire Batt van 60 mm
- 3: Alle leidingen en openingen moeten aan beide kanten worden afgedicht met Bostik FP 310 Intumescent Acrylic
- 4: $\geq 20 \text{ mm}$ steenwol $\geq 80 \text{ kg/m}^3$ te monteren $\geq 60 \text{ cm}$ aan beide zijden

METSELWERK OF BETON ALUPEX BUIZEN MET BRANDWEERSTAND EI 180 U/ C (E 240)

Maximale opening van onbeperkte breedte bij een hoogte van 1200 mm

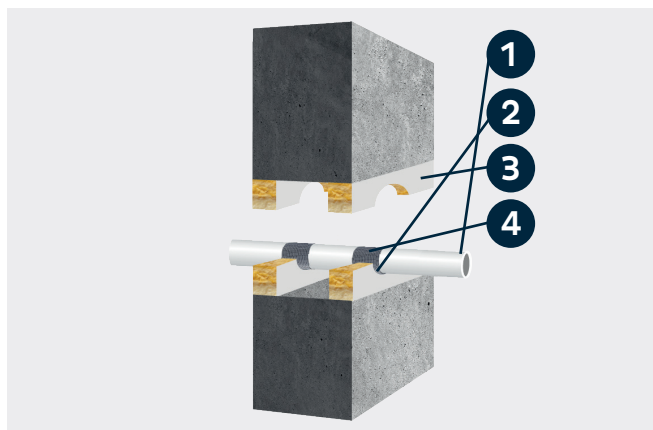


- 1: Alupex buis $\leq \text{Ø } 16 \text{ mm}$
- 2: 2 lagen Bostik FP 320 Fire Batt van 60 mm
- 3: Alle leidingen en openingen moeten aan beide kanten worden afgedicht met Bostik FP 310 Intumescent Acrylic
- 4: $\geq 20 \text{ mm}$ steenwol $\geq 80 \text{ kg/m}^3$ te monteren $\geq 60 \text{ cm}$ aan beide zijden

FP 320 FIRE BATT WANDEN VAN METSELWERK OF BETON

METSELWERK OF BETON KUNSTSTOF BUIZEN MET BRANDWEERSTAND EI 120 -240

Maximale opening van onbeperkte breedte bij een hoogte van 1200 mm



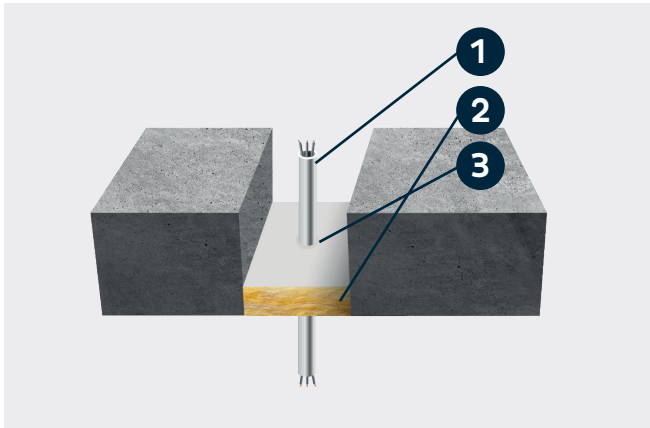
- 1:** Kunststof buizen
- 2:** Alle leidingen en openingen moeten aan beide kanten worden afgedicht met Bostik FP 310 Intumescent Acoustic Acrylic
- 3:** 2 lagen Bostik FP 320 Fire Batt van 60 mm
- 4:** Bostik FP 340 Pipe Wrap aan beide kanten

Leidingen	Wanddikte van de buis	FP340 Pipe Wrap	Classificatie
≤ Ø 40mm PVC-U & PVC-C	1.9 - 3.0mm	50 x 1.8mm (1 laag)	EI 240 U/C (E 240 U/C)
≤ Ø 40mm PE, ABS & SAN+PVC	2.4 - 4.6mm	50 x 1.8mm (1 laag)	EI 240 U/C (E 240 U/C)
≤ Ø 40mm PP	1.8 - 5.5mm	50 x 1.8mm (1 laag)	EI 240 U/C (E 240 U/C)
≤ Ø 110mm PVC-U & PVC-C	2.7 - 6.6mm	50 x 3.6mm (2 lagen)	EI 240 U/C (E 240 U/C)
≤ Ø 110mm PE, ABS & SAN+PVC	3.4 - 10.0mm	50 x 3.6mm (2 lagen)	EI 240 U/C (E 240 U/C)
≤ Ø 110mm PP	2.7 - 10.0mm	50 x 3.6mm (2 lagen)	EI 240 C/C (E 240 C/C)
≤ Ø 125mm PVC-U & PVC-C	4.7 - 7.4mm	50 x 7.2mm (4 lagen)	EI 240 U/C (E 240 U/C)
≤ Ø 125mm PE, ABS & SAN+PVC	3.9 - 7.4mm	50 x 7.2mm (4 lagen)	EI 240 U/C (E 240 U/C)
≤ Ø 125mm PP	3.1 - 11.4mm	50 x 7.2mm (4 lagen)	EI 240 C/C (E 240 C/C)
≤ Ø 160mm PVC-U & PVC-C	4.0 - 9.5mm	50 x 10.8mm (6 lagen)	EI 240 U/C (E 240 U/C)
≤ Ø 160mm PE, ABS & SAN+PVC	4.9 - 9.5mm	50 x 10.8mm (6 lagen)	EI 240 U/C (E 240 U/C)
≤ Ø 160mm PP	4.9 - 14.6mm	50 x 10.8mm (6 lagen)	EI 240 C/C (E 240 C/C)
≤ Ø 200mm PVC-U & PVC-C	5.0 - 10.2mm	75 x 18.0mm (10 lagen)	EI 120 C/C (E 120 C/C)
≤ Ø 250mm PVC-U & PVC-C	6.0 - 11.0mm	75 x 18.0mm (10 lagen)	EI 120 C/C (E 120 C/C)
≤ Ø 315mm PVC-U & PVC-C	7.7 - 12.1mm	75 x 18.0mm (10 lagen)	EI 120 C/C (E 120 C/C)
≤ Ø 400mm PVC-U & PVC-C	9.8 - 15.3mm	75 x 28.8mm (16 lagen)	EI 120 C/C (E 120 C/C)

FP 320 FIRE BATT MASSIEVE VLOEREN

MASSIEVE VLOEREN KABELS MET BRANDWEERSTAND EI 30 (E 240)

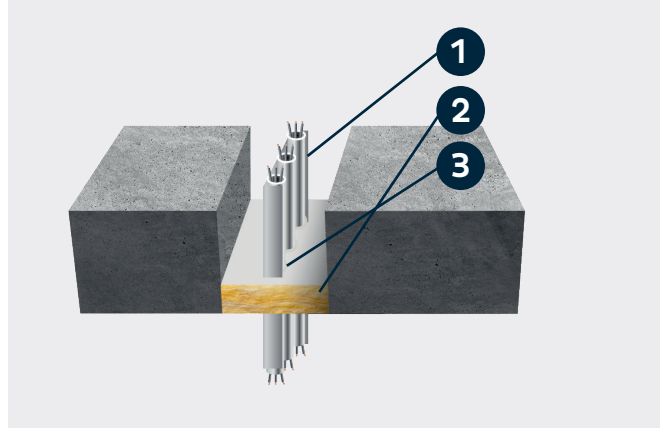
Maximale opening 600 x 1200 mm



- 1:** Kabel $\leq \varnothing 21$ mm
- 2:** 1 laag 60 mm Bostik FP 320 Fire Batt
- 3:** Alle leidingen en openingen moeten aan beide kanten worden afgedicht met Bostik FP 310 Intumescent Acoustic Acrylic

MASSIEVE VLOEREN KABELS EN KABELGOTEN MET BRANDWEERSTAND EI 30 (E 45)

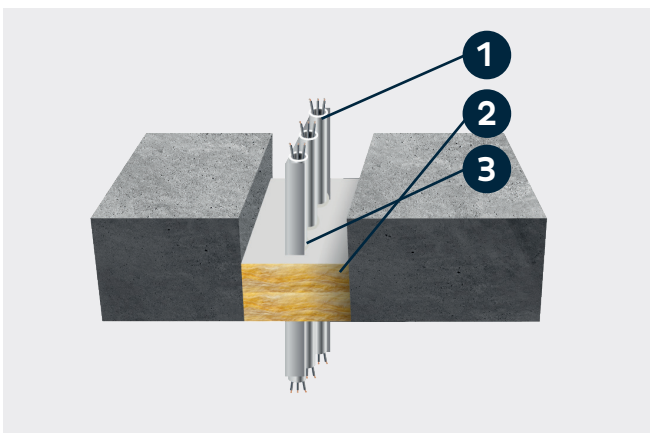
Maximale opening 1200 x 2400 mm



- 1:** Kabels $\leq \varnothing 80$ mm afzonderlijk, gebundeld en in kabelgoten
- 2:** 1 laag 60 mm Bostik FP 320 Fire Batt
- 3:** Alle leidingen en openingen moeten aan beide kanten worden afgedicht met Bostik FP 310 Intumescent Acoustic Acrylic

MASSIEVE VLOEREN KABELS EN KABELGOTEN MET BRANDWEERSTAND EI 120 (E 120)

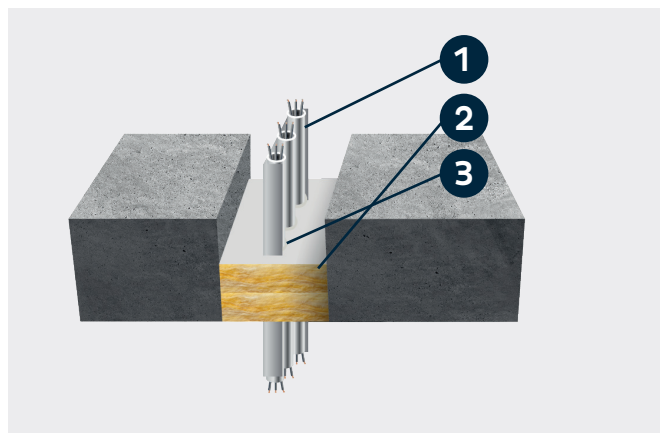
Maximale opening 600 x 1200 mm



- 1:** Kabels $\leq \varnothing 21$ mm afzonderlijk of gebundeld in kabelgoten
- 2:** 2 lagen Bostik FP 320 Fire Batt van 60 mm
- 3:** Alle leidingen en openingen moeten aan beide kanten worden afgedicht met Bostik FP 310 Intumescent Acoustic Acrylic

MASSIEVE VLOEREN KABELS EN KABELGOTEN MET BRANDWEERSTAND EI 60 (E 120)

Maximale opening 1200 x 2400 mm

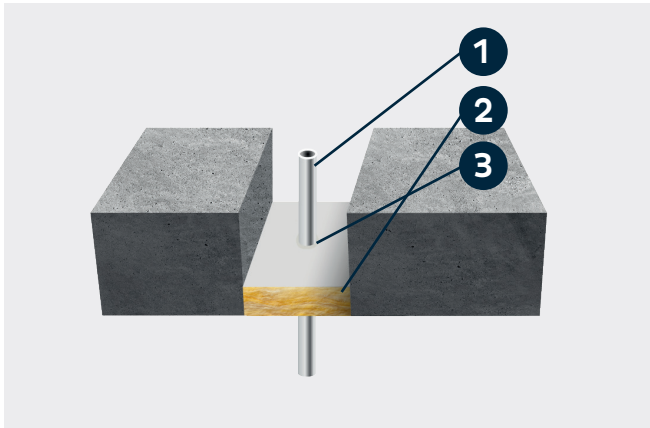


- 1:** Kabels $\leq \varnothing 80$ mm afzonderlijk of in bundel, PVC leidingen $\leq \varnothing 16$ mm en bedrading ≤ 185 mm² in kabelgoten
- 2:** 2 lagen Bostik FP 320 Fire Batt van 60 mm
- 3:** Alle leidingen en openingen moeten aan beide kanten worden afgedicht met Bostik FP 310 Intumescent Acoustic Acrylic

FP 320 FIRE BATT MASSIEVE VLOEREN

MASSIEVE VLOEREN STALEN BUIZEN MET BRANDWEERSTAND EI 20 C/ C (E 240)

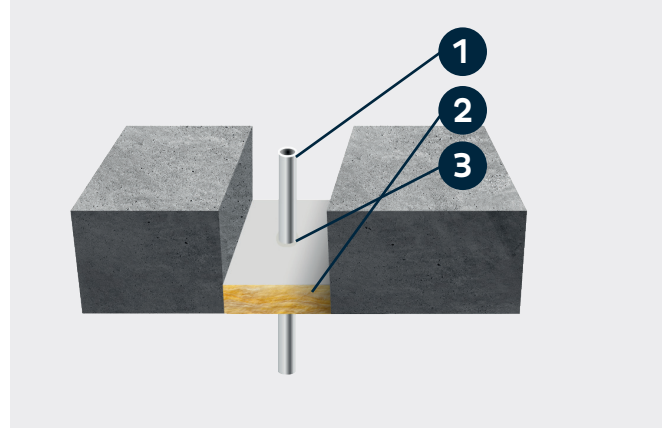
Maximale opening 600 x 1200 mm



- 1: Stalen buis ≤ Ø 114 mm
- 2: 1 laag 60 mm Bostik FP 320 Fire Batt
- 3: Alle leidingen en openingen moeten aan beide kanten worden afgedicht met Bostik FP 310 Intumescent Acoustic Acrylic

MASSIEVE VLOEREN STALEN BUIZEN MET BRANDWEERSTAND EI 20 C/ C (E 120)

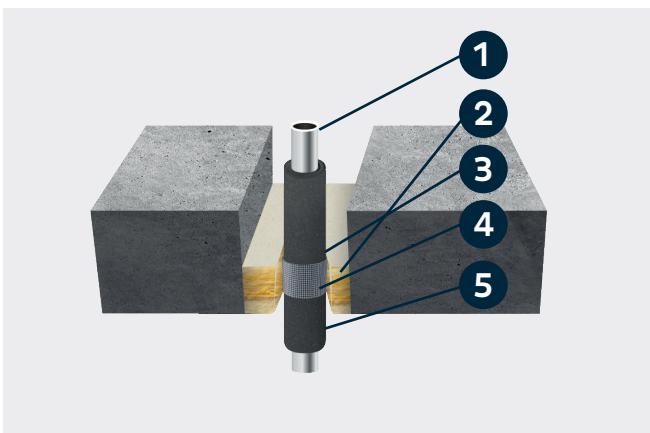
Maximale opening 1200 x 2400 mm



- 1: Stalen buis ≤ Ø 114 mm
- 2: 1 laag 60 mm Bostik FP 320 Fire Batt
- 3: Alle leidingen en openingen moeten aan beide kanten worden afgedicht met Bostik FP 310 Intumescent Acoustic Acrylic

MASSIEVE VLOEREN GEÏSOLEERDE STALEN BUIZEN MET BRANDWEERSTAND EI 45 C/U (E 90)

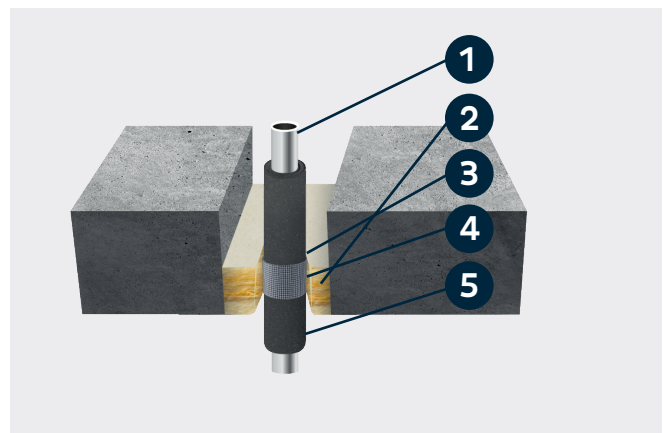
Maximale opening 1200 x 2400 mm



- 1: Stalen buis ≤ Ø 165 mm
- 2: 1 laag 60 mm Bostik FP 320 Fire Batt
- 3: Alle leidingen en openingen moeten aan beide kanten worden afgedicht met Bostik FP 310 Intumescent Acoustic Acrylic
- 4: Bostik FP 340 Pipe Wrap 2 lagen van 50 mm breed
- 5: Geïsoleerd met 13 mm dik elastomeer

MASSIEVE VLOEREN GEÏSOLEERDE STALEN BUIZEN MET BRANDWEERSTAND EI 90 C/U (E 90)

Maximale opening 1200 x 2400 mm

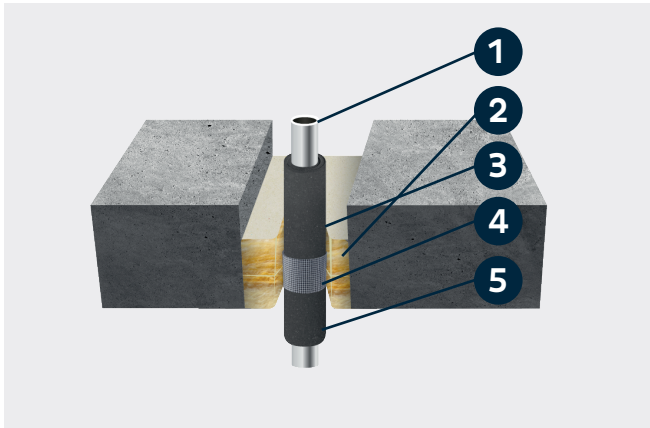


- 1: Stalen buis ≤ Ø 165 mm
- 2: 1 laag 60 mm Bostik FP 320 Fire Batt
- 3: Alle leidingen en openingen moeten aan beide kanten worden afgedicht met Bostik FP 310 Intumescent Acoustic Acrylic
- 4: Bostik FP 340 Pipe Wrap 2 lagen van 50 mm breed
- 5: Geïsoleerd met 19 mm dik elastomeer

FP 320 FIRE BATT MASSIEVE VLOEREN

MASSIEVE VLOEREN GEÏSOLEERDE STALEN BUIZEN MET BRANDWEERSTAND EI 120 C/U (E180)

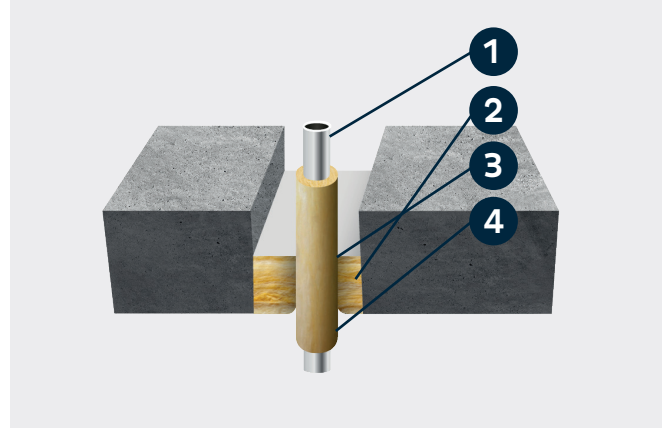
Maximale opening 1200 x 2400 mm



- 1: Stalen buis ≤ Ø 40 mm
- 2: 2 lagen Bostik FP 320 Fire Batt van 60 mm
- 3: Alle leidingen en openingen moeten aan beide kanten worden afgedicht met Bostik FP 310 Intumescent Acoustic Acrylic
- 4: Bostik FP 340 Pipe Wrap 1 laag van 50 mm breed
- 5: Geïsoleerd met 13 mm dik elastomeer

MASSIEVE VLOEREN GEÏSOLEERDE STALEN BUIZEN MET BRANDWEERSTAND EI 60 C/U (E 90)

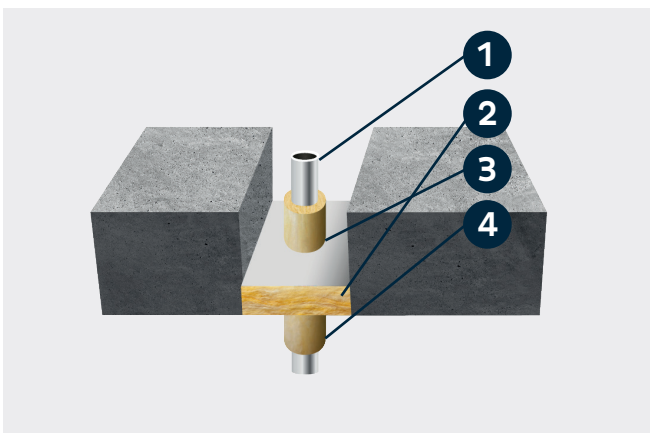
Maximale opening 1200 x 2400 mm



- 1: Stalen buis ≤ Ø 165 mm
- 2: 1 laag 60 mm Bostik FP 320 Fire Batt
- 3: Alle leidingen en openingen moeten aan beide kanten worden afgedicht met Bostik FP 310 Intumescent Acoustic Acrylic
- 4: 25-40 mm ononderbroken steenwol ≥ 80 kg/m³

MASSIEVE VLOEREN STALEN BUIZEN MET BRANDWEERSTAND EI 60 C/U (E 240)

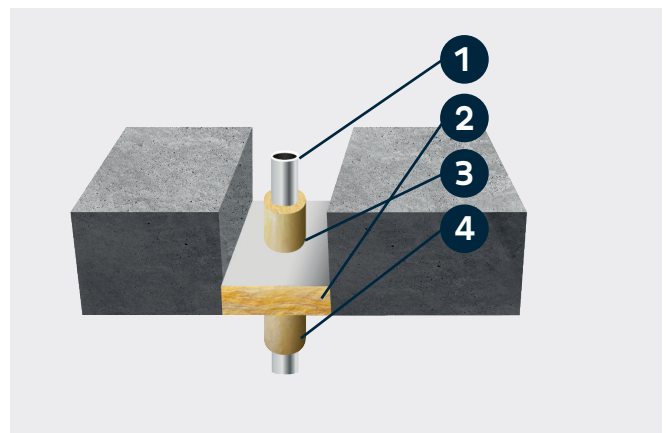
Maximale opening 600 x 1200 mm



- 1: Stalen buis ≤ Ø 40 mm
- 2: 1 laag 60 mm Bostik FP 320 Fire Batt
- 3: Alle leidingen en openingen moeten aan beide kanten worden afgedicht met Bostik FP 310 Intumescent Acoustic Acrylic
- 4: ≥ 20 mm steenwol ≥ 80 kg/m³ te monteren ≥ 100cm aan beide kanten

MASSIEVE VLOEREN STALEN BUIZEN MET BRANDWEERSTAND EI 60 C/U (E 120)

Maximale opening 1200 x 2400 mm

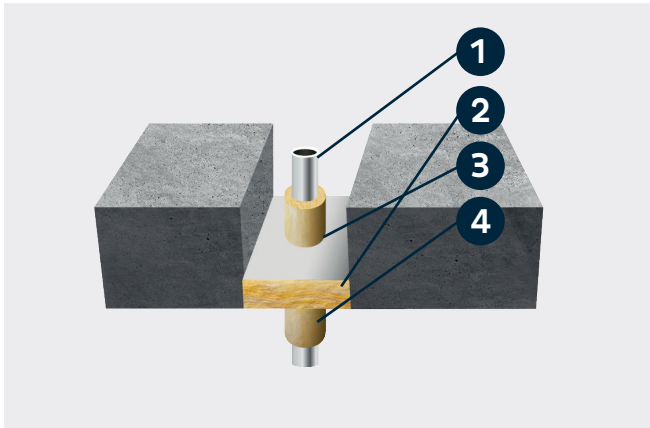


- 1: Stalen buis ≤ Ø 40 mm
- 2: 1 laag 60 mm Bostik FP 320 Fire Batt
- 3: Alle leidingen en openingen moeten aan beide kanten worden afgedicht met Bostik FP 310 Intumescent Acoustic Acrylic
- 4: ≥ 20 mm steenwol ≥ 80 kg/m³ te monteren ≥ 100cm aan beide kanten

FP 320 FIRE BATT MASSIEVE VLOEREN

MASSIEVE VLOEREN STALEN BUIZEN MET BRANDWEERSTAND EI 90 C/U (E 240)

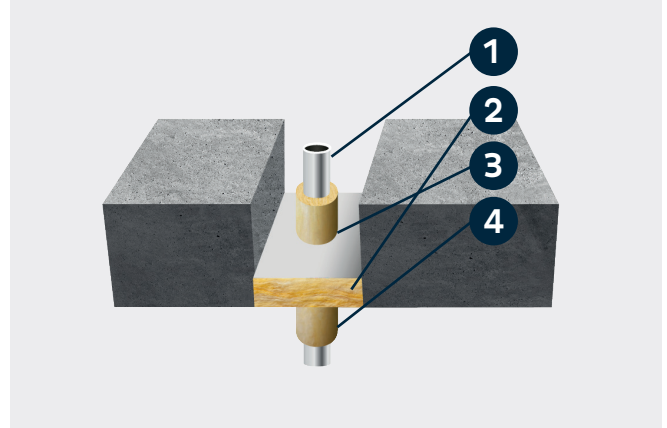
Maximale opening 600 x 1200 mm



- 1: Stalen buis $\leq \varnothing 219$ mm
- 2: 1 laag 60 mm Bostik FP 320 Fire Batt
- 3: Alle leidingen en openingen moeten aan beide kanten worden afgedicht met Bostik FP 310 Intumescent Acoustic Acrylic
- 4: ≥ 30 mm steenwol ≥ 80 kg/m³ te monteren ≥ 100 cm aan beide kanten

MASSIEVE VLOEREN STALEN BUIZEN MET BRANDWEERSTAND EI 90 C/U (E 120)

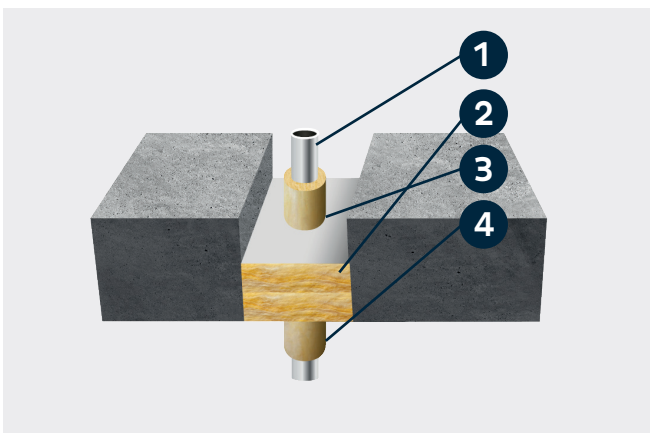
Maximale opening 1200 x 2400 mm



- 1: Stalen buis $\leq \varnothing 219$ mm
- 2: 1 laag 60 mm Bostik FP 320 Fire Batt
- 3: Alle leidingen en openingen moeten aan beide kanten worden afgedicht met Bostik FP 310 Intumescent Acoustic Acrylic
- 4: ≥ 30 mm steenwol ≥ 80 kg/m³ te monteren ≥ 100 cm aan beide kanten

MASSIEVE VLOEREN STALEN BUIZEN MET BRANDWEERSTAND EI 240 C/U (E 240)

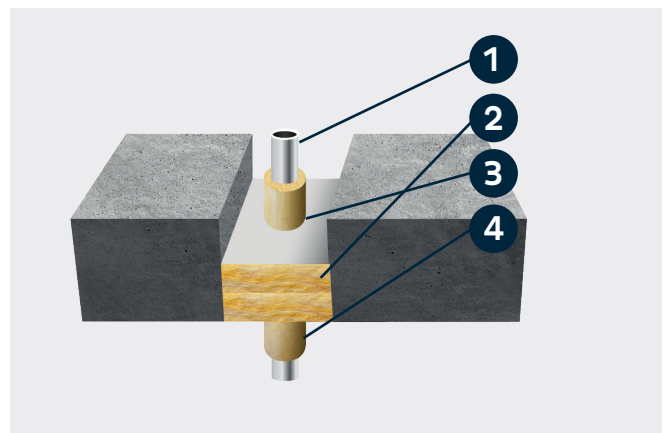
Maximale opening 280 x 280 mm



- 1: Stalen buis $\leq \varnothing 40$ mm
- 2: 2 lagen Bostik FP 320 Fire Batt van 60 mm
- 3: Alle leidingen en openingen moeten aan beide kanten worden afgedicht met Bostik FP 310 Intumescent Acoustic Acrylic
- 4: ≥ 20 mm steenwol ≥ 80 kg/m³ te monteren ≥ 100 cm aan beide kanten

MASSIEVE VLOEREN STALEN BUIZEN MET BRANDWEERSTAND EI 120 C/U (E 180)

Maximale opening 1200 x 2400 mm

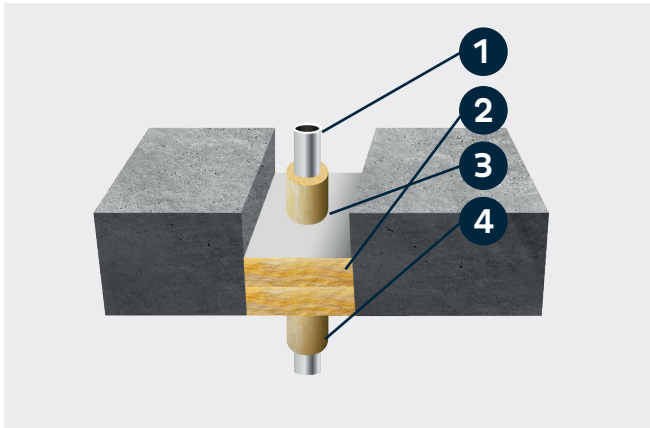


- 1: Stalen buis $\leq \varnothing 40$ mm
- 2: 2 lagen Bostik FP 320 Fire Batt van 60 mm
- 3: Alle leidingen en openingen moeten aan beide kanten worden afgedicht met Bostik FP 310 Intumescent Acoustic Acrylic
- 4: ≥ 20 mm steenwol ≥ 80 kg/m³ te monteren ≥ 100 cm aan beide kanten

FP 320 FIRE BATT MASSIEVE VLOEREN

MASSIEVE VLOEREN STALEN BUIZEN MET BRANDWEERSTAND EI 180 C/U (E 180)

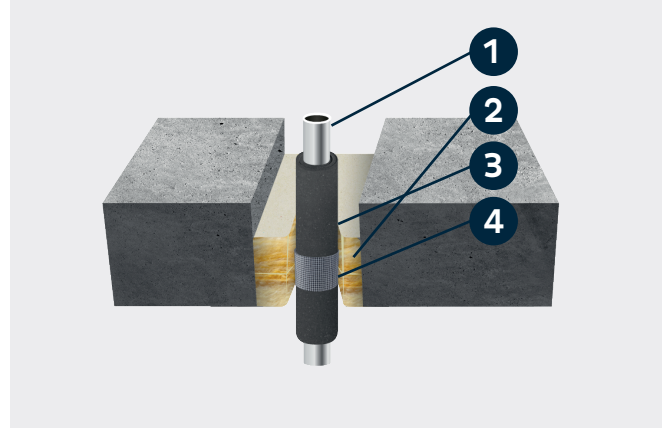
Maximale opening 600 x 1200 mm



- 1: Stalen buis ≤ Ø 40 mm
- 2: 2 lagen Bostik FP 320 Fire Batt van 60 mm
- 3: Alle leidingen en openingen moeten aan beide kanten worden afgedicht met Bostik FP 310 Intumescent Acoustic Acrylic
- 4: ≥ 20 mm steenwol ≥ 80 kg/m³ te monteren ≥ 100cm aan beide kanten

MASSIEVE VLOEREN KOPEREN OF STALEN BUIZEN MET BRANDWEERSTAND EI 60 C/C (E 240)

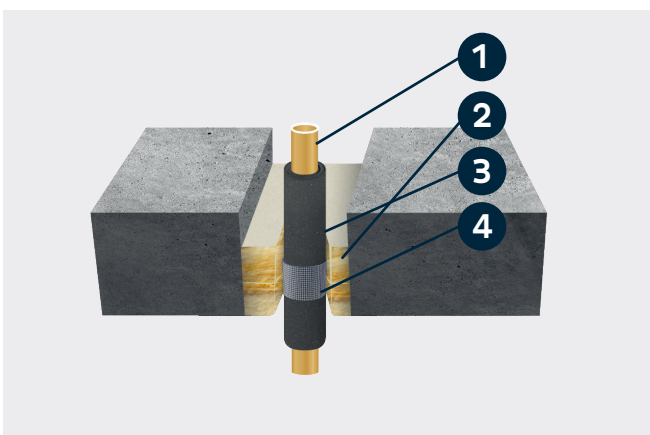
Maximale opening 1200 x 2400 mm



- 1: Koperen of stalen buizen Ø 54 mm
- 2: 2 lagen Bostik FP 320 Fire Batt van 60 mm
- 3: Alle leidingen en openingen moeten aan beide kanten worden afgedicht met Bostik FP 310 Intumescent Acoustic Acrylic
- 4: Bostik FP 340 Pipe Wrap 2 lagen van 50 mm breed
- 5: Geïsoleerd met 9-13 mm dik elastomeer

MASSIEVE VLOEREN KOPEREN BUIZEN MET BRANDWEERSTAND EI 45 C/C (E 180)

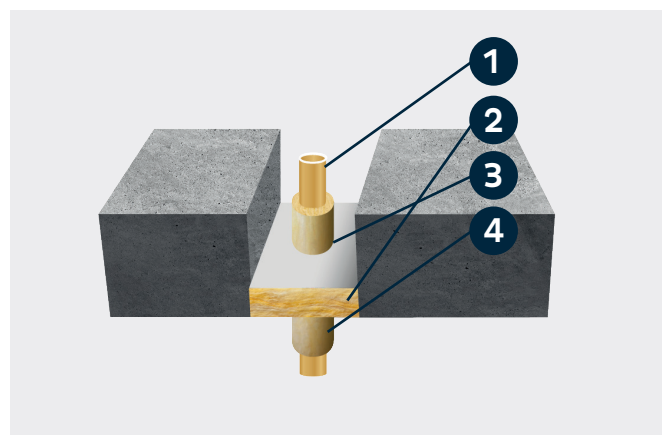
Maximale opening 1200 x 2400 mm



- 1: Koperen buis ≤ Ø 54 mm
- 2: 2 lagen Bostik FP 320 Fire Batt van 60 mm
- 3: Alle leidingen en openingen moeten aan beide kanten worden afgedicht met Bostik FP 310 Intumescent Acoustic Acrylic
- 4: Bostik FP 340 Pipe Wrap 2 lagen van 50 mm breed
- 5: Geïsoleerd met 14-25 mm dik elastomeer

MASSIEVE VLOEREN KOPEREN BUIZEN MET BRANDWEERSTAND EI 0 C/U (E 240)

Maximale opening 600 x 1200 mm

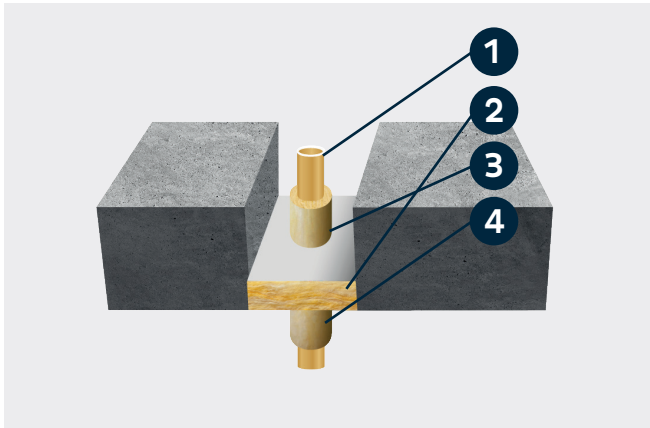


- 1: Koperen buis ≤ Ø 54 mm
- 2: 1 laag 60 mm Bostik FP 320 Fire Batt
- 3: Alle leidingen en openingen moeten aan beide kanten worden afgedicht met Bostik FP 310 Intumescent Acoustic Acrylic
- 4: ≥ 20 mm steenwol ≥ 80 kg/m³ te monteren ≥ 100cm aan beide kanten

FP 320 FIRE BATT MASSIEVE VLOEREN

MASSIEVE VLOEREN KOPEREN BUIZEN MET BRANDWEERSTAND EI 0 C/U (E 120)

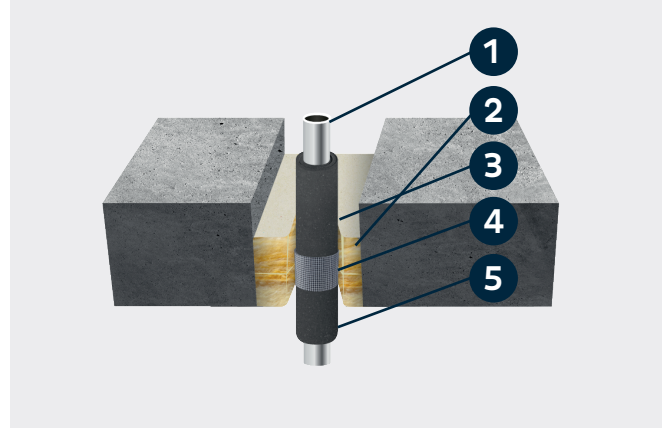
Maximale opening 1200 x 2400 mm



- 1: Stalen buis Ø 54 mm
- 2: 1 laag 60 mm Bostik FP 320 Fire Batt
- 3: Alle leidingen en openingen moeten aan beide kanten worden afgedicht met Bostik FP 310 Intumescent Acoustic Acrylic
- 4: ≥ 20 mm steenwol ≥ 80 kg/m³ te monteren ≥ 100cm aan beide kanten

MASSIEVE VLOERENALUPEX BUIZEN MET BRANDWEERSTAND EI 120 C/C (E 120)

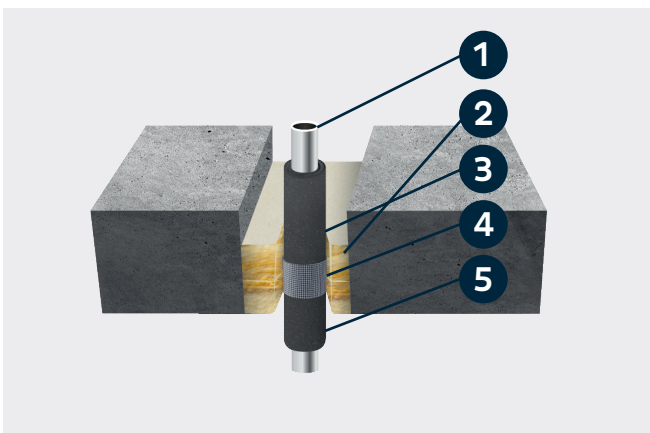
Maximale opening 1200 x 2400 mm



- 1: Alupex buis ≤ Ø 75 mm
- 2: 2 lagen Bostik FP 320 Fire Batt van 60 mm
- 3: Alle leidingen en openingen moeten aan beide kanten worden afgedicht met Bostik FP 310 Intumescent Acoustic Acrylic
- 4: Bostik FP 340 Pipe Wrap 2 lagen van 50 mm breed
- 5: Geïsoleerd met 9 mm dik elastomeer

MASSIEVE VLOEREN ALUPEX BUIZEN MET BRANDWEERSTAND EI 45 C/C (E 60)

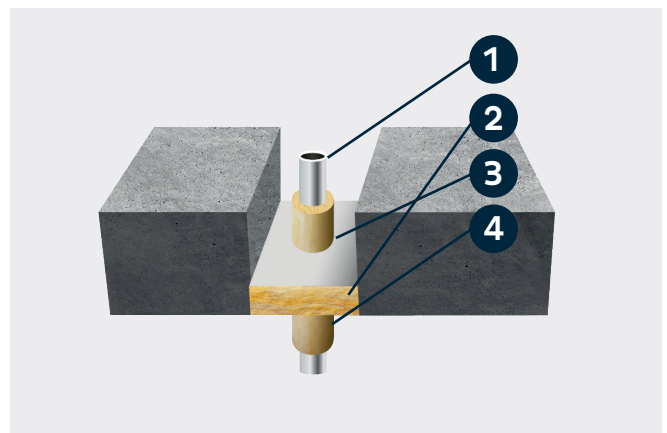
Maximale opening 1200 x 2400 mm



- 1: Alupex buis ≤ Ø 75 mm
- 2: 2 lagen Bostik FP 320 Fire Batt van 60 mm
- 3: Alle leidingen en openingen moeten aan beide kanten worden afgedicht met Bostik FP 310 Intumescent Acoustic Acrylic
- 4: Bostik FP 340 Pipe Wrap 2 lagen van 50 mm breed
- 5: Geïsoleerd met 13-25 mm dik elastomeer

MASSIEVE VLOEREN ALUPEX BUIZEN MET BRANDWEERSTAND EI 180 C/C (E 240)

Maximale opening 75 x 75 mm

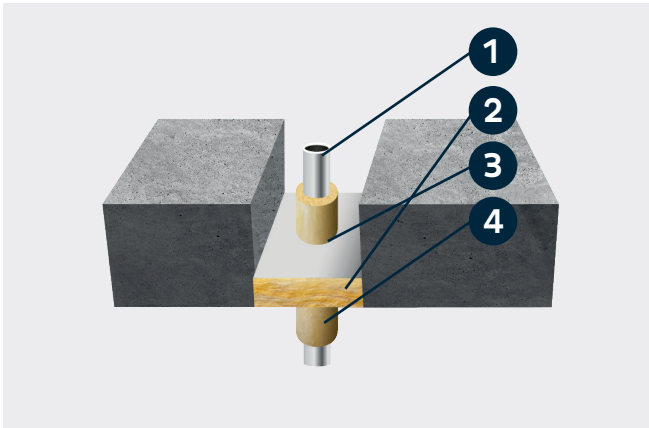


- 1: Alupex buis ≤ Ø 16 mm
- 2: 1 laag 60 mm Bostik FP 320 Fire Batt
- 3: Alle leidingen en openingen moeten aan beide kanten worden afgedicht met Bostik FP 310 Intumescent Acoustic Acrylic
- 4: ≥ 20 mm steenwol ≥ 80 kg/m³ te monteren ≥ 50cm aan beide kanten

FP 320 FIRE BATT MASSIEVE VLOEREN

MASSIEVE VLOEREN ALUPEX BUIZEN MET BRANDWEERSTAND EI 90 C/C (E 240)

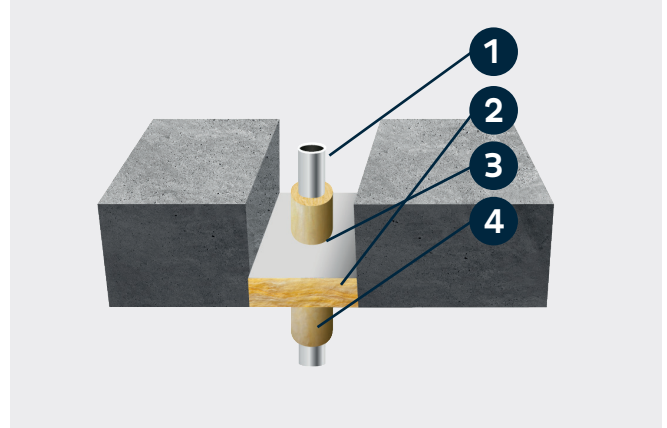
Maximale opening 600 x 1200 mm



- 1: Alupex buis ≤ Ø 75 mm
- 2: 1 laag 60 mm Bostik FP 320 Fire Batt
- 3: Alle leidingen en openingen moeten aan beide kanten worden afgedicht met Bostik FP 310 Intumescent Acoustic Acrylic
- 4: ≥ 20 mm steenwol ≥ 80 kg/m³ te monteren ≥ 50cm aan beide kanten

MASSIEVE VLOEREN ALUPEX BUIZEN MET BRANDWEERSTAND EI 90 C/C (E 120)

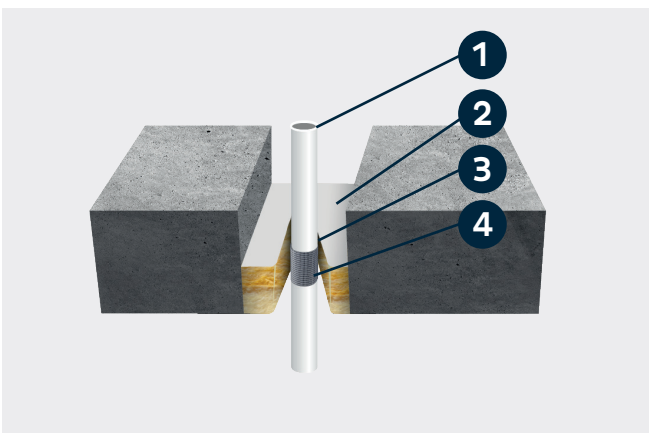
Maximale opening 1200 x 2400 mm



- 1: Alupex buis ≤ Ø 75 mm
- 2: 1 laag 60 mm Bostik FP 320 Fire Batt
- 3: Alle leidingen en openingen moeten aan beide kanten worden afgedicht met Bostik FP 310 Intumescent Acoustic Acrylic
- 4: ≥ 20 mm steenwol ≥ 80 kg/m³ te monteren ≥ 50cm aan beide kanten

MASSIEVE VLOEREN PVC BUIZEN MET BRANDWEERSTAND EI 90 U/C (E 90)

Maximale opening 1200 x 2400 mm



- 1: PVC-U & PVC-C buis Ø 110 mm met een wanddikte van 3,4 mm
- 2: 1 laag 60 mm Bostik FP 320 Fire Batt
- 3: Alle leidingen en openingen moeten aan beide kanten worden afgedicht met Bostik FP 310 Intumescent Acoustic Acrylic
- 4: Bostik FP 340 Pipe Wrap 2 lagen van 50 mm breed



Bostik Benelux B.V.

T: + 31 (0)162 491 000

Denariusstraat 11

4903 RC, Oosterhout Nederland

E: info.benelux@bostik.com



Installatie-instructies volgens ETA 19/0392

Alle adviezen, aanbevelingen, cijfers en veiligheidsinstructies zijn gebaseerd op grondig onderzoek en de huidige stand van onze ervaring en zijn niet bindend. Ondanks het feit dat de grootste zorg is besteed aan het samenstellen van de documentatie, aanvaarden wij geen verantwoordelijkheid voor onnauwkeurigheden, fouten, typografische fouten of drukfouten. We behouden ons het recht voor om het product te wijzigen wanneer we dit nodig achten. Aangezien het ontwerp en de omstandigheden van de ondergrond en de omstandigheden waaronder de toepassing plaatsvindt buiten onze controle vallen, kan op basis van deze documentatie geen verantwoordelijkheid worden aanvaard met betrekking tot de uitgevoerde werken. Daarom adviseren wij u om ter plaatse zelf een test uit te voeren. Op al onze verkopen en leveringen zijn onze algemene verkoop- en leveringsvoorwaarden van toepassing.