

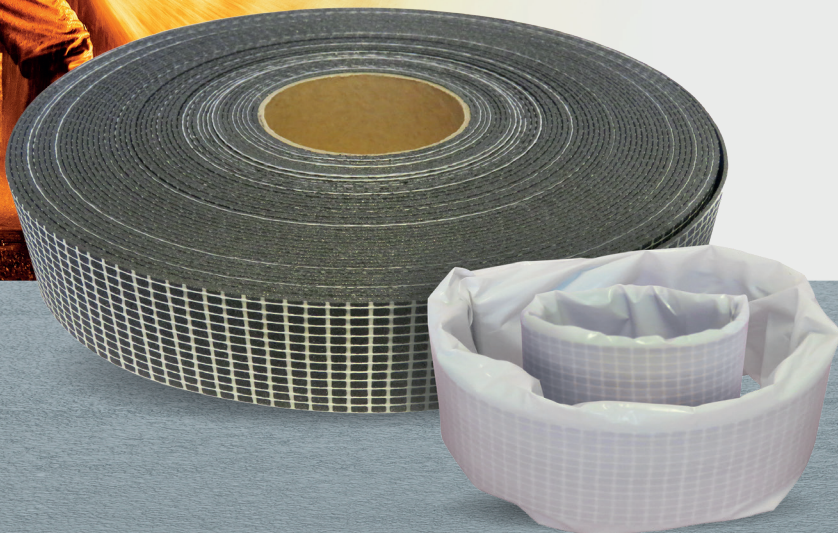


Installatie instructies

FIRE PROTECT

A photograph of firefighters in full protective gear, including helmets and masks, working to extinguish a large fire. Bright orange flames and thick white smoke are visible in the background. One firefighter is in the foreground, holding a hose that directs a stream of water towards the fire.

Bostik FP 340 Pipe Wrap



FP 340 PIPE WRAP

PRODUCTOMSCHRIJVING

Bostik FP 340 Pipe Wrap is ontwikkeld om de brandwerendheid van scheidingswanden en vloeren te behouden als hierin gaten zijn gemaakt voor kunststof of metalen buizen met brandbare isolatie, en is te gebruiken in gips, metselwerk en beton. Iedere brandhuls bestaat uit een reactieve opschuimende strip van grafiet die reageert op hitte en sluit zo tijdens een brand kieren en openingen rondom zachte geworden kunststof buizen en buisisolatie af. De brandhuls wordt volledig om een (geïsoleerde) buis aangebracht en met tape vastgezet. De kier rond de huls wordt afgedicht met Bostik FP 370 Fireseal Mortar of Bostik FP 320 Fire Batt.

ALGEMENE LEIDRAAD

Minimale afstand en beperkingen: De doorvoeringen kunnen worden afgedicht zoals aangegeven in de gedetailleerde tekeningen op pagina 2 tot 9. Door één opening kunnen meerdere en/of verschillende leidingen worden doorgevoerd. De minimale afstand tussen de doorvoeringen onderling en tussen de doorvoeringen en de rand van de afdichting binnen elke opening moet ten minste 30 mm bedragen om een correcte montage van de steenwolvulling en afdichtingsdiepte mogelijk te maken. De minimale afstand tussen de openingen moet minimaal 20 cm bedragen. Maximaal 60% van het totale plaatoppervlak mag worden voorzien van gaten voor leidingen (inclusief isolatie).

Draagconstructies:

Tussenwanden moeten minimaal 100 mm dik zijn en bestaan uit een raamwerk van staal of hout *) dat aan beide zijden is bekleed met minstens 2 lagen wandplaat van 12,5 mm dik. Massieve wanden moeten minimaal 100 mm dik zijn en bestaan uit beton, cellenbeton of metselwerk en een minimale dichtheid hebben van 650/ m³. Massieve vloeren moeten minimaal 150 mm dik zijn en bestaan uit cellenbeton of beton en een minimale dichtheid hebben van 650 kg/ m³. De draagconstructie moet geïmponeerd zijn voor vereiste brandwerendheidsduur volgens EN 13501-2. Het eerste doorvoeringssteunpunt dient in muren op 300 mm van de brandwerende afdichting gemonteerd te worden, en in vloeren op 250 mm.

*) Bij een houten raamwerk moet de afstand tussen de afdichting van de opening en het hout minimaal 100 mm bedragen en opgevuld zijn, met minimaal 100 mm isolatiemateriaal van klasse A1 of A2 (volgens EN 13501-1).

INSTALLATIE

1. Zorg ervoor dat de oppervlakken van de opening vrij zijn van stof en andere verontreinigingen. Voor een betere hechting kunt u de oppervlakken bevochtigen.
2. Op de plaats van de doorvoer brengt u de brandhuls zo strak mogelijk om de leiding aan, om zo min mogelijk ruimte tussen de huls en de doorvoering open te laten. Zet de huls vast met de tape.
3. Bij vloeren monteert u slechts één brandhuls aan de onderkant. Zorg dat de brandhuls aan de bovenkant gelijk is met de vloer. Aan de onderkant mag de rand van de huls na het afdichten zichtbaar blijven. Bij wanden is het gebruikelijk om aan beide zijden een brandhuls aan te brengen, ook hier blijft de rand net zichtbaar.
4. Bij het aanbrengen van brandhulzen in holle vloerplaten of planken maakt u de brandwieren de afdichting gelijk met de onderkant van de vloer. Zorg voor voldoende betondikte onder de holle ruimte voor de laagdikte van de brandwerende afdichting. Waar dit niet het geval is, vult u de buisvormige holtes op met steenwol, doorgaans met dezelfde dikte als de diepte van de vloerplaat.
5. Als de brandhuls stevig is geïnstalleerd, dicht de ruimte rondom de brandhuls dan als volgt af:

Vloeren met Bostik FP 370 Fireseal Mortar:

Installeer een afsluitplaat of -plank. Zorg ervoor dat de gemaakte afdichting zeer goed afsluit. Giet schoon water in een mengkuip en voeg voldoende mortel toe om het mengsel de gewenste consistentie te geven. Giet of smeer de mortel op de afscheiding van steenwol. Let erop dat de mortel goed in alle hoeken en rond de leidingen vloeit. Druk de mortel stevig aan om eventuele ingesloten luchtbellen te verwijderen.

Muren met Bostik Bostik FP 320 Fire Batt:

Snij de opening(en) voor de leiding(en) uit de wandplaat/wandplaten. Voor een rookdichte afsluiting dicht u voorafgaand aan de montage alle blootgestelde en gesneden randen af met Bostik FP 312 Fire Retardant Coating of met Bostik FP 310 Intumescent Acoustic Acrylic kit. De kit dient ook ter bevestiging van de plaat. Alle verbindingen, openingen of imperfecties in de geïnstalleerde afdichting moeten aan beide zijden afgedicht worden met Bostik FP 310 Intumescent Acoustic Acrylic.

Zie de technisch informatiebladen en installatie-instructies van Bostik FP 320 Fire Batt en Bostik FP370 Fireseal Mortar voor meer details.

NHOUDSOPGAVE

GIPS, METSELWERK OF BETONNEN MUREN

pagina 3

**STALEN BUIZEN
KOPEREN BUIZEN
ALUPEX BUIZEN
KUNSTSTOF BUIZEN**

pagina 3
pagina 4
pagina 5
pagina 6

METSELWERK OF BETONNEN MUREN

pagina 7

**STALEN BUIZEN
KUNSTSTOF BUIZEN**

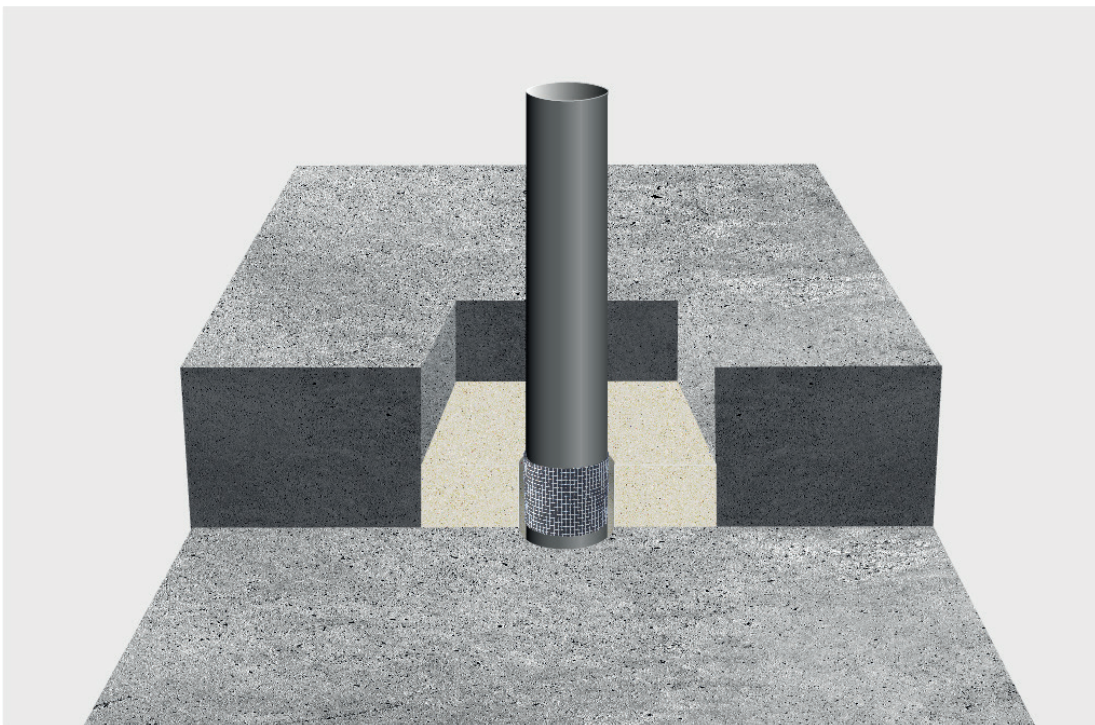
pagina 7
pagina 8

MASSIEVE VLOEREN

pagina 9

**STALEN BUIZEN
KOPEREN BUIZEN
ALUPEX BUIZEN
KUNSTSTOF BUIZEN**

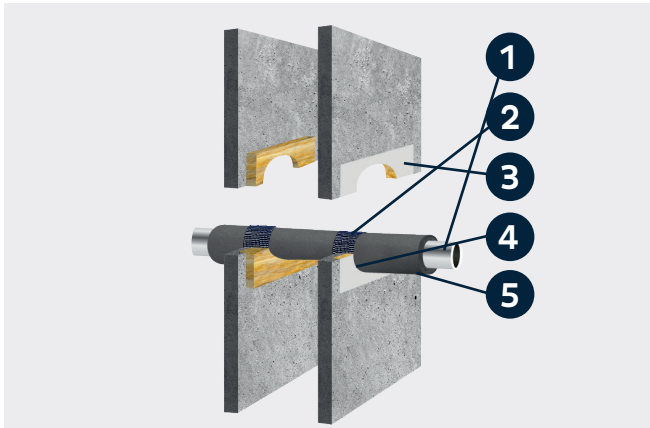
Pagina 9
Pagina 11
Pagina 12
pagina 13



FP 340 PIPE WRAP GIPS, METSELWERK OF BETONNEN MUREN

STALEN BUIZEN MET BRANDWEERSTAND EI 120 U/U (E 120)

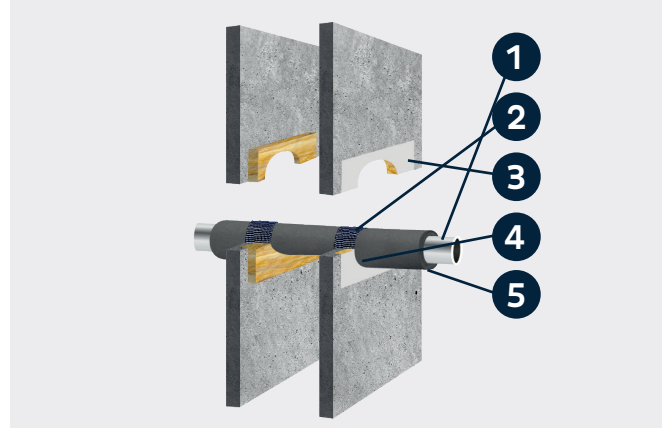
Maximale opening van onbeperkte breedte bij een hoogte van 1200 mm



- 1: Stalen buis $\leq \varnothing 40$ mm
- 2: Bostik FP 340 Pipe Wrap 1 laag van 50 mm breed in het midden of aan beide kanten
- 3: 2 lagen Bostik FP 320 Fire Batt van 50 mm
- 4: Alle leidingen en openingen moeten aan beide kanten worden afgedicht met Bostik FP 310 Intumescent Acoustic Acryl
- 5: 13 mm ononderbroken elastomeer schuimisolatatie

STALEN BUIZEN MET BRANDWEERSTAND EI 60 U/U (E 120)

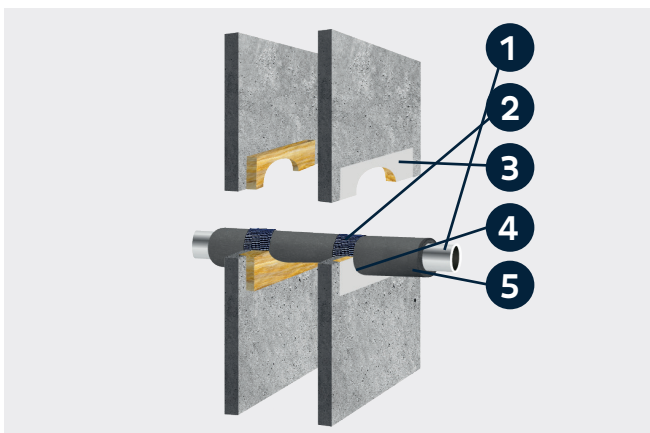
Maximale opening van onbeperkte breedte bij een hoogte van 1200 mm



- 1: Stalen buis $\leq \varnothing 165$ mm
- 2: Bostik FP 340 Pipe Wrap 2 lagen van 50 mm breed aan beide kanten
- 3: 2 lagen Bostik FP 320 Fire Batt van 50 mm
- 4: Alle leidingen en openingen moeten aan beide kanten worden afgedicht met Bostik FP 310 Intumescent Acoustic Acryl
- 5: 13-32mm ononderbroken elastomeer schuimisolatatie

STALEN BUIZEN MET BRANDWEERSTAND EI 90 C/U (E 90)

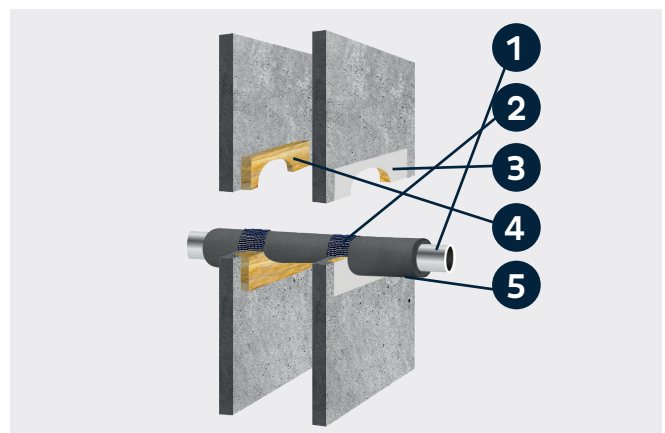
Maximale opening van onbeperkte breedte bij een hoogte van 1200 mm



- 1: Stalen buis $\leq \varnothing 324$ mm
- 2: Bostik FP 340 Pipe Wrap 3 lagen van 50 mm breed aan beide kanten
- 3: 2 lagen Bostik FP 320 Fire Batt van 50 mm
- 4: Alle leidingen en openingen moeten aan beide kanten worden afgedicht met Bostik FP 310 Intumescent Acoustic Acryl
- 5: 32-50mm ononderbroken elastomeer schuimisolatatie

STALEN BUIZEN MET BRANDWEERSTAND EI 120 C/U (E 120)

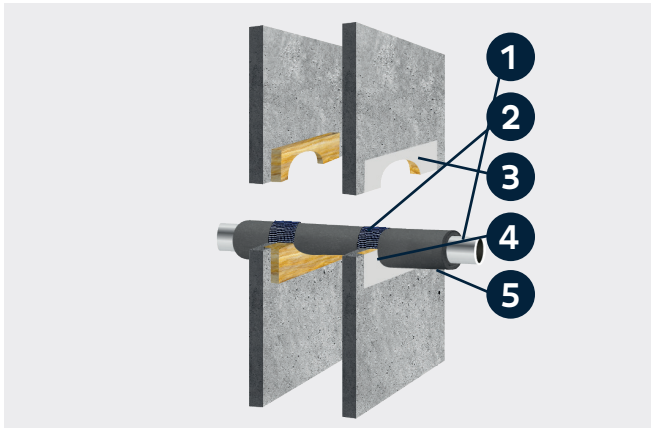
Maximale opening 2400 mm breed en 1200 mm hoog



FP 340 PIPE WRAP GIPS, METSELWERK OF BETONNEN MUREN

STALEN BUIZEN MET BRANDWEERSTAND EI 60 C/U (E 120)

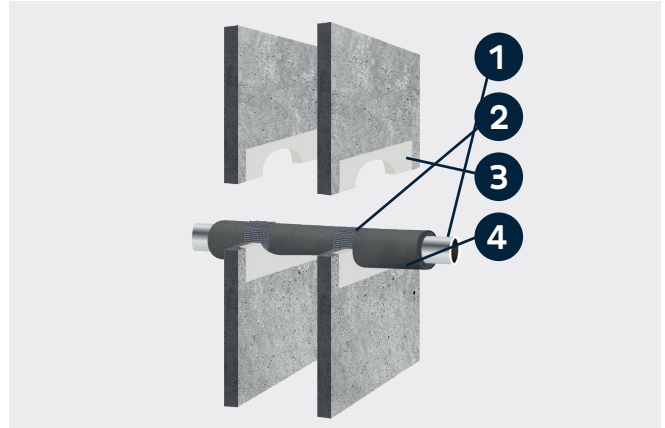
Maximale opening 2400 mm breed en 1200 mm hoog



- 1: Stalen buis $\leq \varnothing 165$ mm
- 2: Bostik FP 340 Pipe Wrap 2 lagen van 50 mm aangebracht aan beide kanten
- 3: Bostik FP 370 Fireseal Mortar ≥ 25 mm dik aan beide kanten
- 4: 50mm afscheiding van steenwol ≥ 150 kg/m³
- 5: 13 mm ononderbroken elastomeer schuimisolatie

STALEN BUIZEN MET BRANDWEERSTAND EI 60 C/U (E 120)

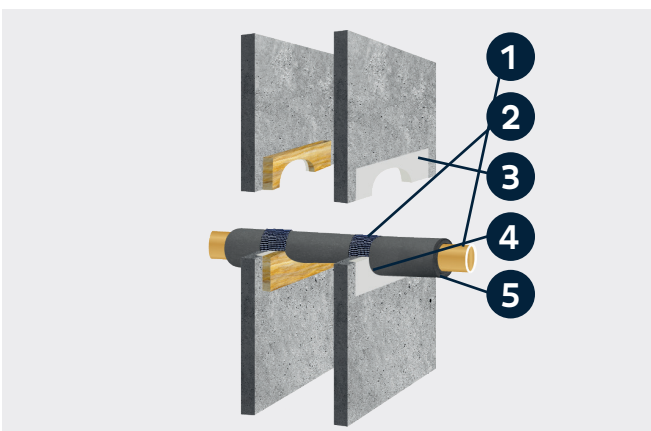
Maximale opening 2400 mm breed en 1200 mm hoog



- 1: Stalen buis $\leq \varnothing 165$ mm
- 2: Bostik FP 340 Pipe Wrap 2 lagen van 50 mm aangebracht aan beide kanten
- 3: Bostik FP 370 Fireseal Mortar ≥ 50 mm dik aan beide kanten
- 4: 14 -32mm ononderbroken elastomeer schuimisolatie

KOPEREN BUIZEN MET BRANDWEERSTAND EI 120 C/C (E 120)

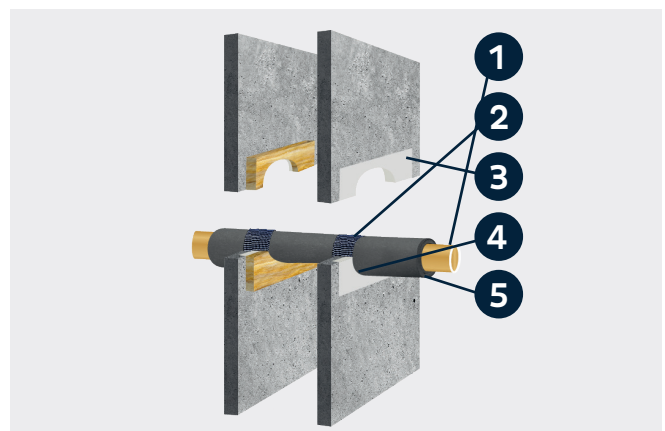
Maximale opening van onbepaalde breedte bij een hoogte van 1200 mm



- 1: Koperen buis $\leq \varnothing 12$ mm
- 2: Bostik FP 340 Pipe Wrap 2 lagen van 50 mm aangebracht aan beide kanten
- 3: 2 lagen Bostik FP 320 Fire Batt van 50 mm
- 4: Alle leidingen en openingen moeten aan beide kanten worden afgedicht met Bostik FP 310 Intumescent Acoustic Acryl
- 5: 9mm ononderbroken elastomeer schuimisolatie

KOPEREN BUIZEN MET BRANDWEERSTAND EI 90 C/C (E 120)

Maximale opening van onbepaalde breedte bij een hoogte van 1200 mm



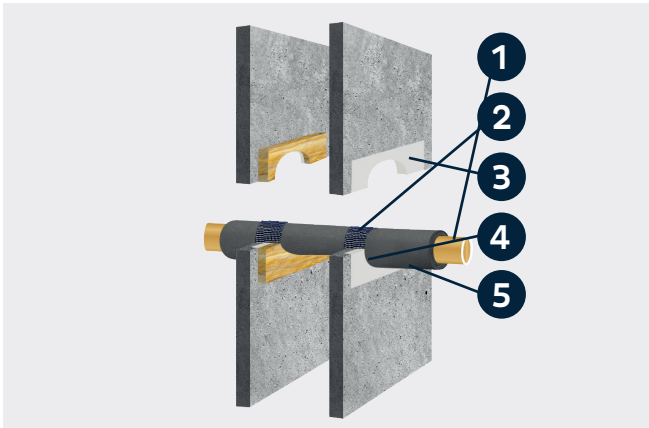
- 1: Koperen buis $\leq \varnothing 54$ mm
- 2: Bostik FP 340 Pipe Wrap 2 lagen van 50 mm aangebracht aan beide kanten
- 3: 2 lagen Bostik FP 320 Fire Batt van 50 mm
- 4: Alle leidingen en openingen moeten aan beide kanten worden afgedicht met Bostik FP 310 Intumescent Acoustic Acryl
- 5: 9 -13mm ononderbroken elastomeer schuimisolatie

FP 340 PIPE WRAP

GIPS, METSELWERK OF BETONNEN MUREN

KOPEREN BUIZEN MET BRANDWEERSTAND EI 60 C/C (E 120)

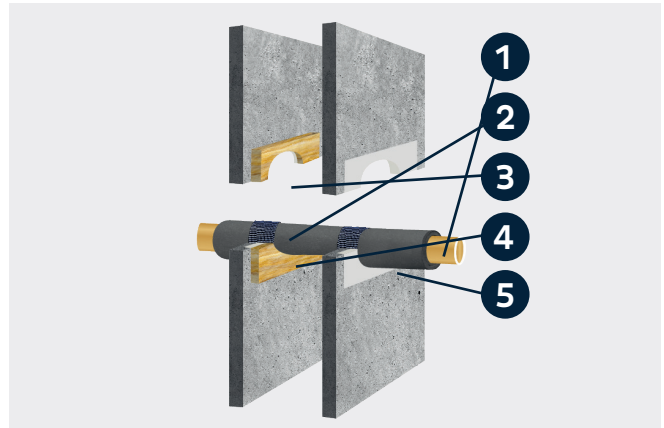
Maximale opening van onbeperkte breedte bij een hoogte van 1200 mm



- 1: Koperen buis $\leq \varnothing 54$ mm
- 2: Bostik FP 340 Pipe Wrap 2 lagen van 50 mm aangebracht aan beide kanten
- 3: 2 lagen Bostik FP 320 Fire Batt van 50 mm
- 4: Alle leidingen en openingen moeten aan beide kanten worden afgedicht met Bostik FP 310 Intumescent Acoustic Acryl
- 5: 14 -25mm ononderbroken elastomeer schuimisolatie

KOPEREN BUIZEN MET BRANDWEERSTAND EI 120 C/C (E 120)

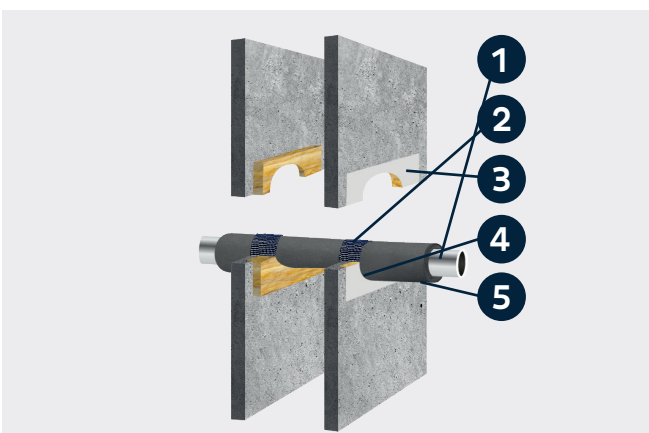
Maximale opening van onbeperkte breedte bij een hoogte van 1200 mm



- 1: Koperen buis $\leq \varnothing 54$ mm
- 2: Bostik FP 340 Pipe Wrap 2 lagen van 50 mm aangebracht aan beide kanten
- 3: Bostik FP 370 Fireseal Mortar ≥ 25 mm dik aan beide kanten
- 4: 50mm afscheiding van steenwol ≥ 150 kg/m³
- 5: 9 -25mm ononderbroken elastomeer schuimisolatie

ALUPEX BUIZEN MET BRANDWEERSTAND EI 120 C/C (E 120)

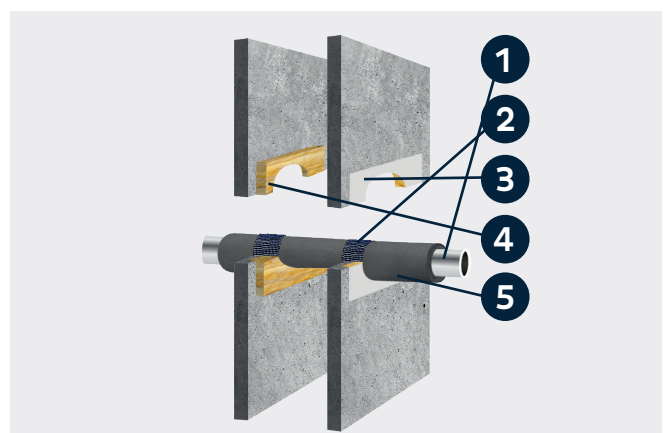
Maximale opening van onbeperkte breedte bij een hoogte van 1200 mm



- 1: Alupex buis $\leq \varnothing 75$ mm
- 2: Bostik FP 340 Pipe Wrap 2 lagen van 50 mm aangebracht aan beide kanten
- 3: 2 lagen Bostik FP 320 Fire Batt van 50 mm
- 4: Alle leidingen en openingen moeten aan beide kanten worden afgedicht met Bostik FP 310 Intumescent Acoustic Acryl
- 5: 9 -25mm ononderbroken elastomeer schuimisolatie

ALUPEX BUIZEN MET BRANDWEERSTAND EI 120 C / C (E 120)

Maximale opening van 2400mm breedte bij een hoogte van 1200mm



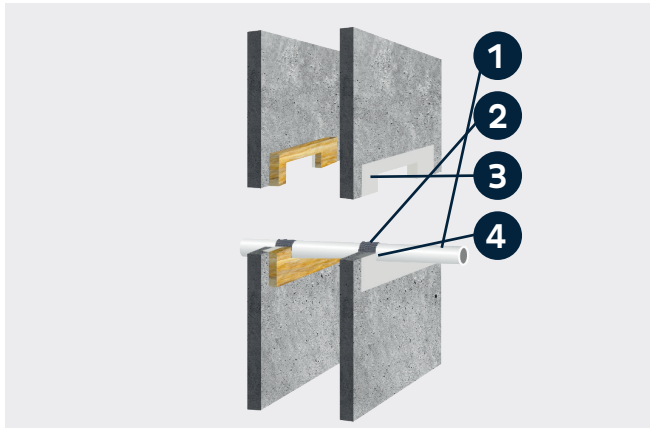
- 1: Alupex buis $\leq \varnothing 75$ mm
- 2: Bostik FP 340 Pipe Wrap 2 lagen van 50 mm aangebracht aan beide kanten
- 3: Bostik FP 370 Fireseal Mortar ≥ 25 mm dik aan beide kanten
- 4: 50mm afscheiding van steenwol ≥ 150 kg/m³
- 5: 9 -25mm ononderbroken elastomeer schuimisolatie

FP 340 PIPE WRAP

GIPS, METSELWERK OF BETONNEN MUREN

KUNSTSTOF BUIZEN MET BRANDWEERSTAND EI 90 -120

Maximale opening van onbeperkte breedte bij een hoogte van 1200 mm

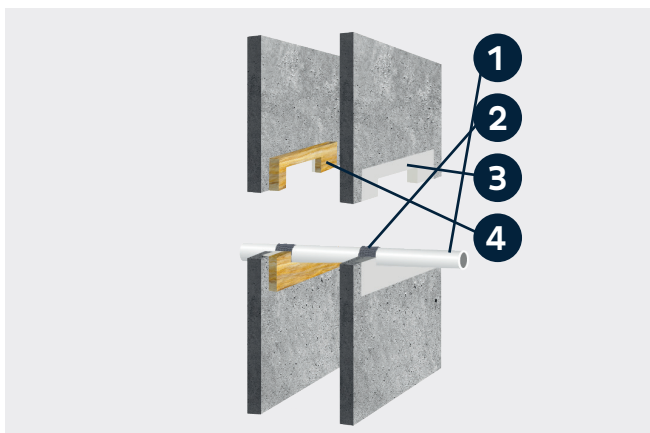


Leidingen	Brandhuls	Classificatie
≤ Ø40mm PVC-U & PVC-C	50 x 1.8mm (1 laag)	EI 120 U/U, C/U, U/C, C/C
≤ Ø40mm PE, ABS & SAN+PVC	50 x 1.8mm (1 laag)	EI 120 U/U, C/U, U/C, C/C
≤ Ø40mm PP	50 x 1.8mm (1 laag)	EI 120 U/U, C/U, U/C, C/C
Ø41-110mm PVC-U & PVC-C	50 x 3.6mm (2 lagen)	E 120 U/C, C/C & EI 90 U/C, C/C
Ø41-110mm PE, ABS & SAN+PVC	50 x 3.6mm (2 lagen)	E 120 U/C, C/C & EI 90 U/C, C/C
Ø41-110mm PP	50 x 3.6mm (2 lagen)	EI 90 U/U, C/U, U/C, C/C
Ø125mm PVC-U & PVC-C	50 x 5.4mm (3 lagen)	E 120 U/C, C/C & EI 90 U/C, C/C
Ø125mm PE, ABS & SAN+PVC	50 x 5.4mm (3 lagen)	E 120 U/C, C/C & EI 90 U/C, C/C
Ø125mm PP	50 x 5.4mm (3 lagen)	E 120 U/C, C/C & EI 90 U/C, C/C
Ø160mm PVC-U & PVC-C	50 x 7.2mm (4 lagen)	E 120 U/C, C/C & EI 90 U/C, C/C
Ø160mm PE, ABS & SAN+PVC	50 x 7.2mm (4 lagen)	E 120 U/C, C/C & EI 90 U/C, C/C
Ø160mm PP	50 x 7.2mm (4 lagen)	E 120 U/C, C/C & EI 90 U/C, C/C

- 1: Kunststof buis
- 2: Bostik FP 340 Pipe Wrap aan beide kanten
- 3: 2 lagen Bostik FP 320 Fire Batt van 50 mm
- 4: Alle leidingen en openingen moeten aan beide kanten worden afgedicht met Bostik FP 310 Intumescent Acoustic Acryl

KUNSTSTOF BUIZEN MET BRANDWEERSTAND EI 60 -120

Maximale opening van 2400mm breed bij 1200mm hoog



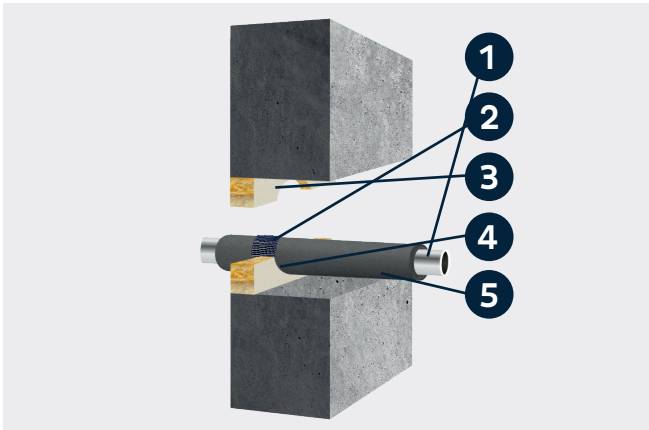
Leidingen	Wanddikte van de buis [mm]	Pipe wrap	Classificatie
≤ Ø40mm PVC-U & PVC-C	3.0 - 4.3mm	50 x 1.8mm (1 layer)	EI 60 U/C (E 120 U/C)
≤ Ø40mm PE, ABS & SAN+PVC	3.2 - 3.7mm	50 x 1.8mm (1 layer)	EI 120 U/C (E 120 U/C)
≤ Ø40mm PP	4.0 - 5.5mm	50 x 1.8mm (1 layer)	EI 120 U/C (E 120 U/C)
≤ Ø110mm PVC-U & PVC-C	2.7 - 6.6mm	50 x 3.6mm (2 layers)	EI 90 U/C (E 120 U/C)
≤ Ø110mm PE, ABS & SAN+PVC	4.2 - 10.0mm	50 x 3.6mm (2 layers)	EI 60 U/C (E 60 U/C)
≤ Ø110mm PP	6.6mm	50 x 3.6mm (2 layers)	EI 90 U/C (E 120 U/C)
≤ Ø125mm PVC-U & PVC-C	3.7 - 7.4mm	50 x 5.4mm (3 layers)	EI 120 U/C (E 120 U/C)
≤ Ø125mm PE, ABS & SAN+PVC	12.0mm	50 x 5.4mm (3 layers)	EI 120 U/C (E 120 U/C)
≤ Ø125mm PP	17.1mm	50 x 5.4mm (3 layers)	EI 90 U/C (E 120 U/C)
≤ Ø160mm PVC-U & PVC-C	3.2 - 9.5mm	50 x 7.2mm (4 layers)	EI 60 U/C (E 60 U/C)
≤ Ø160mm PE, ABS & SAN+PVC	12.0mm	50 x 7.2mm (4 layers)	EI 90 U/C (E 120 U/C)
≤ Ø160mm PP	4.0 - 21.9mm	50 x 7.2mm (4 layers)	EI 60 U/C (E 120 U/C)

- 1: Kunststof buis
- 2: Bostik FP 340 Pipe Wrap aan beide kanten
- 3: Bostik FP 370 Fireseal Mortar ≥ 25mm dik aan beide kanten
- 4: 50mm afscheiding van steenwol ≥ 150 kg/m³

FP 340 PIPE WRAP METSELWERK OF BETON

STALEN BUIZEN MET BRANDWEERSTAND EI 45 C/U (E 120)

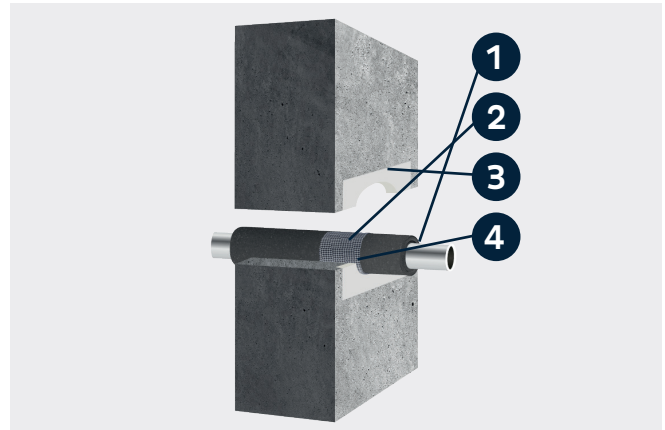
Maximale opening van onbeperkte breedte bij een hoogte van 1200 mm



- 1: Stalen buis ≤ Ø 54 mm
- 2: Bostik FP 340 Pipe Wrap 1 laag van 50 mm breed centraal aangebracht
- 3: 1 laag 60mm Bostik FP 320 Fire Batt
- 4: Alle leidingen en openingen moeten aan beide kanten worden afgedicht met Bostik FP 310 Intumescent Acoustic Acryl
- 5: 9 -25mm ononderbroken elastomeer schuimislatie

STALEN BUIZEN MET BRANDWEERSTAND EI 240 C/U (E 240)

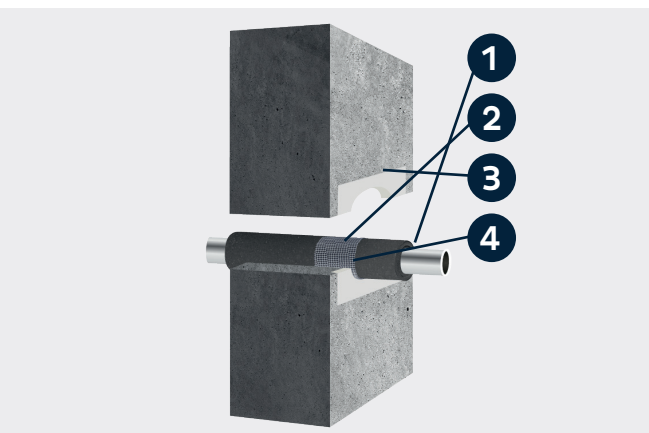
Maximale opening van 2400mm breed bij 1200mm hoog



- 1: Stalen buis ≤ Ø 40 mm
- 2: Bostik FP 340 Pipe Wrap 2 lagen van 50mm breed centraal aangebracht
- 3: Bostik FP 370 Fireseal Mortar ≥ 100mm dik
- 4: 13 mm ononderbroken elastomeer schuimislatie

STALEN BUIZEN MET BRANDWEERSTAND EI 60 C/U (E 180)

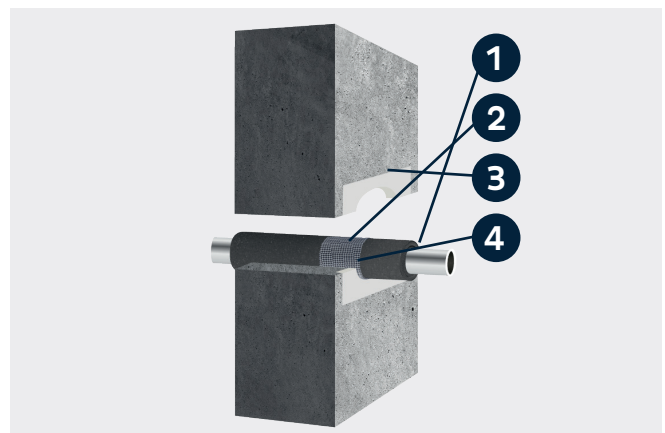
Maximale opening van 2400 breed bij 1200mm hoog



- 1: Stalen buis ≤ Ø 165 mm
- 2: Bostik FP 340 Pipe Wrap 2 lagen van 50mm breed centraal aangebracht
- 3: Bostik FP 370 Fireseal Mortar ≥ 100mm dik
- 4: 20 -25mm ononderbroken elastomeer schuimislatie

STALEN BUIZEN MET BRANDWEERSTAND EI 60 C/U (E 240)

Maximale opening van 2400mm breed bij 1200mm hoog

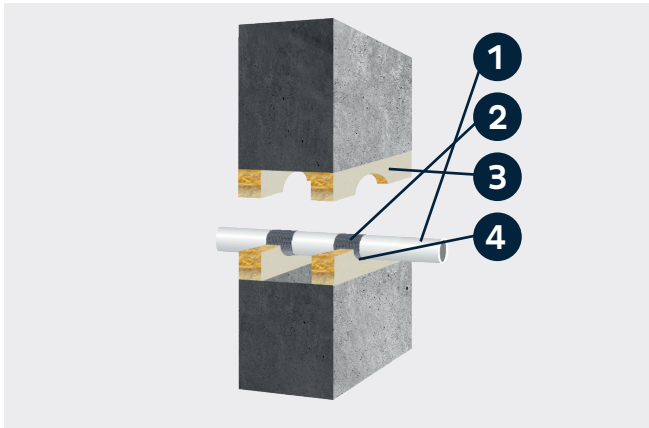


- 1: Stalen buis ≤ Ø 165 mm
- 2: Bostik FP 340 Pipe Wrap 1 laag van 50 mm breed centraal aangebracht
- 3: Bostik FP 370 Fireseal Mortar ≥ 100mm dik
- 4: 13 -19mm ononderbroken elastomeer schuimislatie

FP 340 PIPE WRAP METSSELWERK OF BETON

KUNSTSTOF BUIZEN MET BRANDWEERSTAND EI 240

Maximale opening van onbeperkte breedte bij een hoogte van 1200 mm

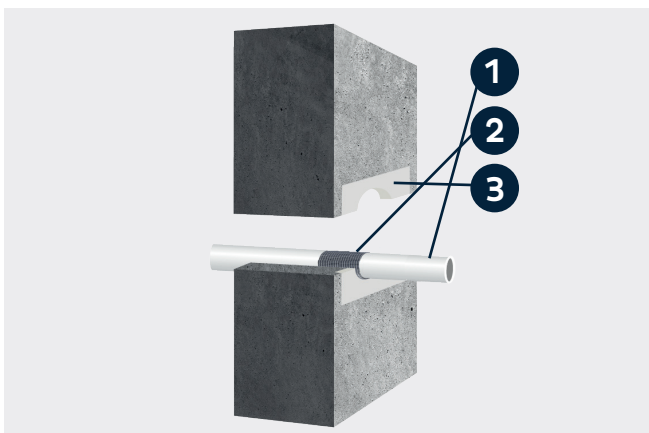


Leidingen	Brandhuls	Classificatie
≤ Ø40mm PVC-U & PVC-C	50 x 1.8mm (1 laag)	EI 120 U/U, C/U, U/C, C/C
≤ Ø40mm PE, ABS & SAN+PVC	50 x 1.8mm (1 laag)	EI 120 U/U, C/U, U/C, C/C
≤ Ø40mm PP	50 x 1.8mm (1 laag)	EI 120 U/U, C/U, U/C, C/C
Ø41-110mm PVC-U & PVC-C	50 x 3.6mm (2 lagen)	E 120 U/C, C/C & EI 90 U/C, C/C
Ø41-110mm PE, ABS & SAN+PVC	50 x 3.6mm (2 lagen)	E 120 U/C, C/C & EI 90 U/C, C/C
Ø41-110mm PP	50 x 3.6mm (2 lagen)	EI 90 U/U, C/U, U/C, C/C
Ø125mm PVC-U & PVC-C	50 x 5.4mm (3 lagen)	E 120 U/C, C/C & EI 90 U/C, C/C
Ø125mm PE, ABS & SAN+PVC	50 x 5.4mm (3 lagen)	E 120 U/C, C/C & EI 90 U/C, C/C
Ø125mm PP	50 x 5.4mm (3 lagen)	E 120 U/C, C/C & EI 90 U/C, C/C
Ø160mm PVC-U & PVC-C	50 x 7.2mm (4 lagen)	E 120 U/C, C/C & EI 90 U/C, C/C
Ø160mm PE, ABS & SAN+PVC	50 x 7.2mm (4 lagen)	E 120 U/C, C/C & EI 90 U/C, C/C
Ø160mm PP	50 x 7.2mm (4 lagen)	E 120 U/C, C/C & EI 90 U/C, C/C

- 1: Kunststof buis
- 2: Bostik FP 340 Pipe Wrap centraal aangebracht in beide platen
- 3: 2 lagen Bostik FP 320 Fire Batt van 60mm
- 4: Alle leidingen en openingen moeten aan beide kanten worden afgedicht met Bostik FP 310 Intumescent Acoustic Acryl

KUNSTSTOF BUIZEN MET BRANDWEERSTAND EI 120 C/C (E 120 C/C)

Maximale opening 2400 mm breed en 1200 mm hoog

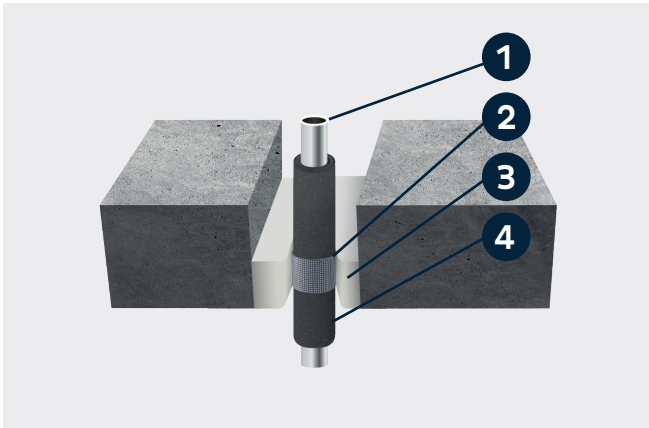


- 1: PVC-U & PVC-C buizen Ø 315mm
- 2: Bostik FP 340 Pipe Wrap 10 lagen van 75mm breed centraal aangebracht
- 3: Bostik FP 370 Fireseal Mortar ≥ 100mm dik

FP 340 PIPE WRAP MASSIEVE VLOEREN

STALEN BUIZEN MET BRANDWEERSTAND EI 180 C/U (E 180)

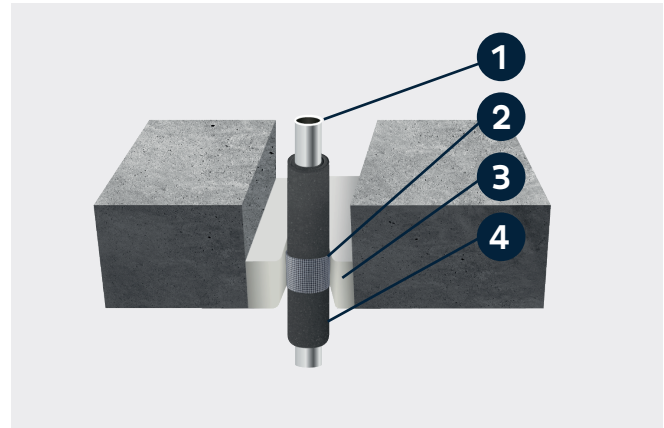
Maximale opening 1200 x 2400mm



- 1: Stalen buis ≤ Ø 40 mm
- 2: Bostik FP 340 Pipe Wrap 1 laag van 50 mm breed aangebracht aan de onderkant
- 3: Bostik FP 370 Fireseal Mortar ≥ 100mm dik
- 4: 13 mm ononderbroken elastomeer schuimisolatie

STALEN BUIZEN MET BRANDWEERSTAND EI 120 C/U (E 180)

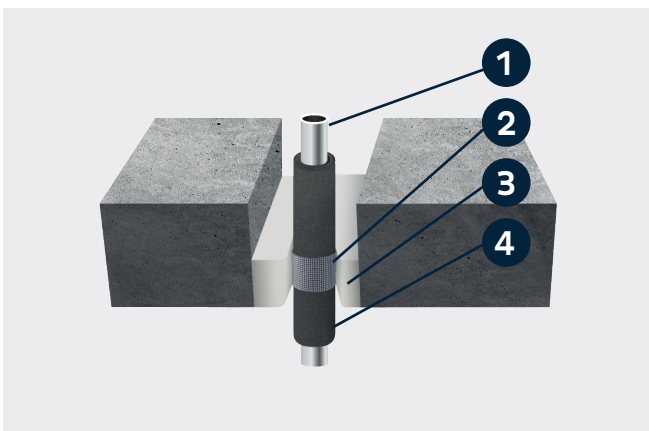
Maximale opening 1200 x 2400mm



- 1: Stalen buis ≤ Ø 165 mm
- 2: Bostik FP 340 Pipe Wrap 1 laag van 50 mm breed aangebracht aan de onderkant
- 3: Bostik FP 370 Fireseal Mortar ≥ 100mm dik
- 4: 14 -19mm ononderbroken elastomeer schuimisolatie

STALEN BUIZEN MET BRANDWEERSTAND EI 180 C/U (E 180)

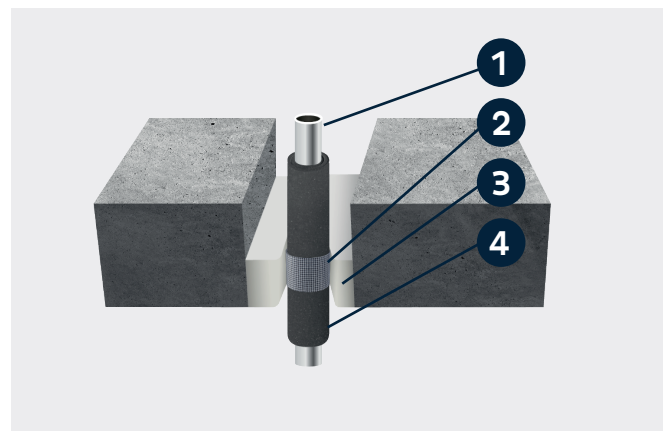
Maximale opening 1200 x 2400mm



- 1: Stalen buis ≤ Ø40mm
- 2: Bostik FP 340 Pipe Wrap 2 lagen van 50 mm breed aangebracht aan de onderkant
- 3: Bostik FP 370 Fireseal Mortar ≥ 100mm dik
- 4: 25mm ononderbroken elastomeer schuimisolatie

STALEN BUIZEN MET BRANDWEERSTAND EI 120 C/U (E 180)

Maximale opening 1200 x 2400mm

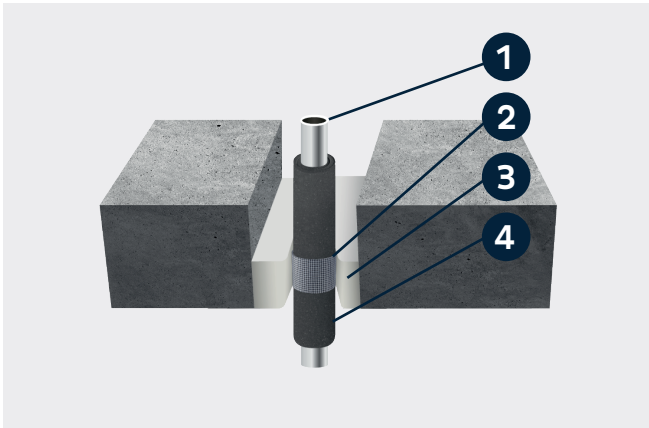


- 1: Stalen buis ≤ Ø 324 mm
- 2: Bostik FP 340 Pipe Wrap 2 lagen van 50 mm breed aangebracht aan de onderkant
- 3: Bostik FP 370 Fireseal Mortar ≥ 100mm dik
- 4: 25mm ononderbroken elastomeer schuimisolatie

FP 340 PIPE WRAP MASSIEVE VLOEREN

STALEN BUIZEN MET BRANDWEERSTAND EI 120 C/U (E 120)

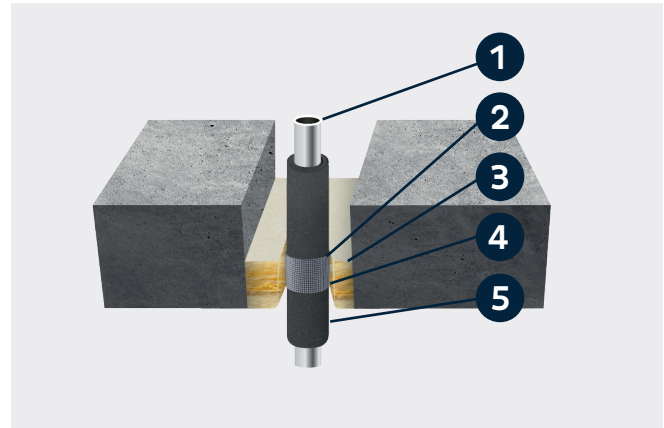
Maximale opening 1200 x 2400mm



- 1: Stalen buis ≤ Ø 324 mm
- 2: Bostik FP 340 Pipe Wrap 3 lagen van 50 mm breed aangebracht aan de onderkant
- 3: Bostik FP 370 Fireseal Mortar ≥ 100mm dik
- 4: 26 -50mm ononderbroken elastomeer schuimisolatie

STALEN BUIZEN MET BRANDWEERSTAND EI 45 C/U (E 90)

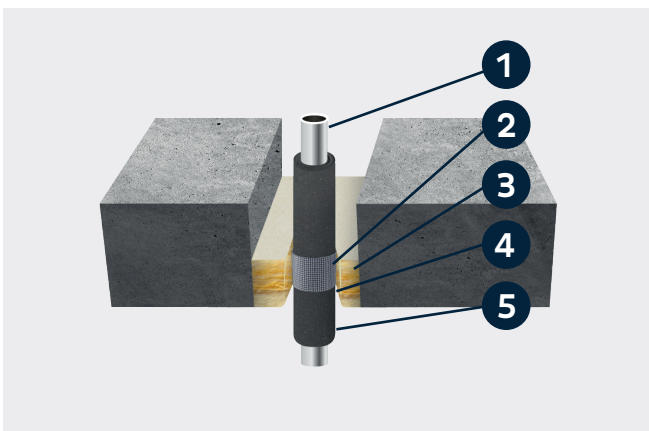
Maximale opening 1200 x 2400mm



- 1: Stalen buis ≤ Ø 165 mm
- 2: Bostik FP 340 Pipe Wrap 2 lagen van 50mm breed centraal aangebracht
- 3: 1 laag 60mm Bostik FP 320 Fire Batt
- 4: Alle leidingen en openingen moeten aan beide kanten worden afgedicht met Bostik FP 310 Intumescent Acoustic Acryl
- 5: 13 mm ononderbroken elastomeer schuimisolatie

STALEN BUIZEN MET BRANDWEERSTAND EI 90 C/U (E 90)

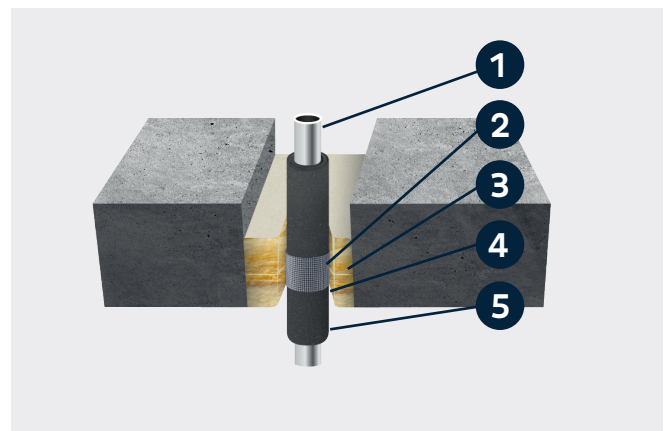
Maximale opening 1200 x 2400mm



- 1: Stalen buis ≤ Ø 165 mm
- 2: Bostik FP 340 Pipe Wrap 2 lagen van 50mm breed centraal aangebracht
- 3: 1 laag 60mm Bostik FP 320 Fire Batt
- 4: Alle leidingen en openingen moeten aan beide kanten worden afgedicht met Bostik FP 310 Intumescent Acoustic Acryl
- 5: 19mm ononderbroken elastomeer schuimisolatie

STALEN BUIZEN MET BRANDWEERSTAND EI 120 C/U (E 180)

Maximale opening 1200 x 2400mm

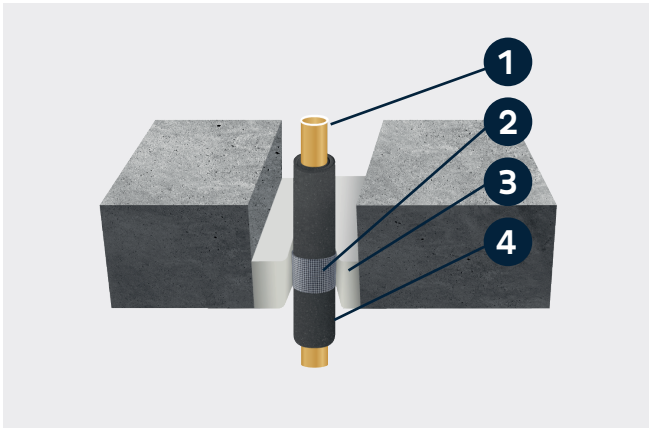


- 1: Stalen buis ≤ Ø 40 mm
- 2: Bostik FP 340 Pipe Wrap 1 laag van 50 mm breed centraal aangebracht in de plaat aan de onderkant
- 3: 2 lagen Bostik FP 320 Fire Batt van 60mm
- 4: Alle leidingen en openingen moeten aan beide kanten worden afgedicht met Bostik FP 310 Intumescent Acoustic Acryl
- 5: 19mm ononderbroken elastomeer schuimisolatie

FP 340 PIPE WRAP MASSIEVE VLOEREN

KOPEREN BUIZEN MET BRANDWEERSTAND EI 240 C/C (E 240)

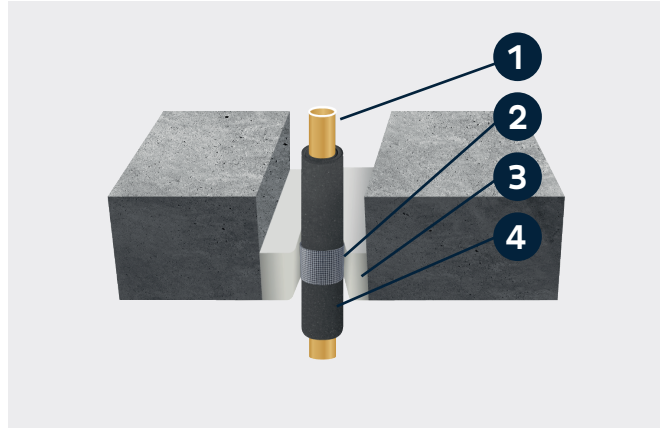
Maximale opening 1200 x 2400mm



- 1: Koperen buis ≤ Ø 12 mm
- 2: Bostik FP 340 Pipe Wrap 2 lagen van 50 mm breed aangebracht aan de onderkant
- 3: Bostik FP 370 Fireseal Mortar ≥ 100mm dik
- 4: 9mm ononderbroken elastomeer schuimisolatie

KOPEREN BUIZEN MET BRANDWEERSTAND EI 240 C/C (E 240)

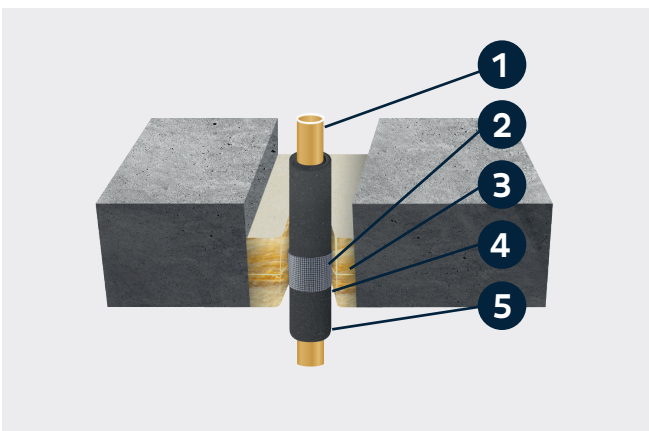
Maximale opening 1200 x 2400mm



- 1: Koperen buis ≤ Ø 12 mm
- 2: Bostik FP 340 Pipe Wrap 2 lagen van 50 mm breed aangebracht aan de onderkant
- 3: Bostik FP 370 Fireseal Mortar ≥ 100mm dik
- 4: 9mm ononderbroken elastomeer schuimisolatie

KOPEREN BUIZEN MET BRANDWEERSTAND EI 60 C/C (E 240)

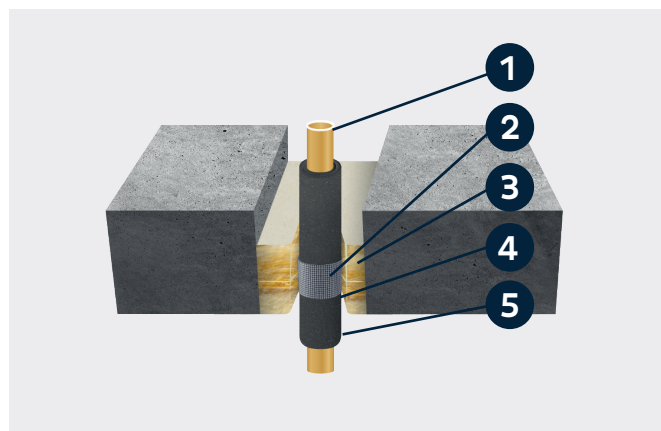
Maximale opening 1200 x 2400mm



- 1: Koperen buis ≤ Ø 54 mm
- 2: Bostik FP 340 Pipe Wrap 2 lagen van 50mm breed centraal aangebracht aan de onderkant
- 3: 2 lagen Bostik FP 320 Fire Batt van 60mm
- 4: Alle leidingen en openingen moeten aan beide kanten worden afgedicht met Bostik FP 310 Intumescent Acrylic
- 5: 13 - 25mm ononderbroken elastomeer schuimisolatie

KOPEREN BUIZEN MET BRANDWEERSTAND EI 60 C/C (E 240)

Maximale opening 1200 x 2400mm

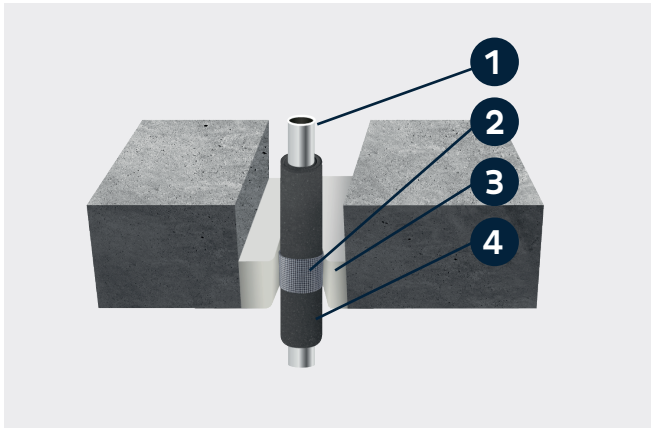


- 1: Koperen buis ≤ Ø 54 mm
- 2: Bostik FP 340 Pipe Wrap 2 lagen van 50mm breed centraal aangebracht aan de onderkant
- 3: 2 lagen Bostik FP 320 Fire Batt van 60mm
- 4: Alle leidingen en openingen moeten aan beide kanten worden afgedicht met Bostik FP 310 Intumescent Acrylic
- 5: 14 -25mm ononderbroken elastomeer schuimisolatie

FP 340 PIPE WRAP MASSIEVE VLOEREN

ALUPEX BUIZEN MET BRANDWEERSTAND EI 240 C/C (E 240)

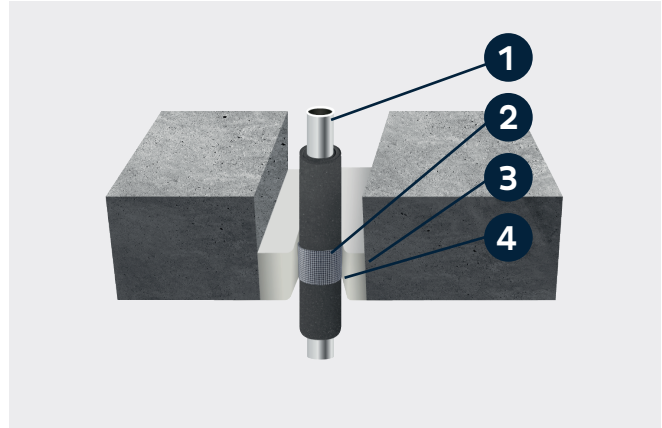
Maximale opening 1200 x 2400mm



- 1: Alupex buis ≤ Ø 16 mm
- 2: Bostik FP 340 Pipe Wrap 2 lagen van 50 mm breed aangebracht aan de onderkant
- 3: Bostik FP 370 Fireseal Mortar ≥ 100mm dik
- 4: 9mm ononderbroken elastomeer schuimisolatie

ALUPEX BUIZEN MET BRANDWEERSTAND EI 90 C/C (E 180)

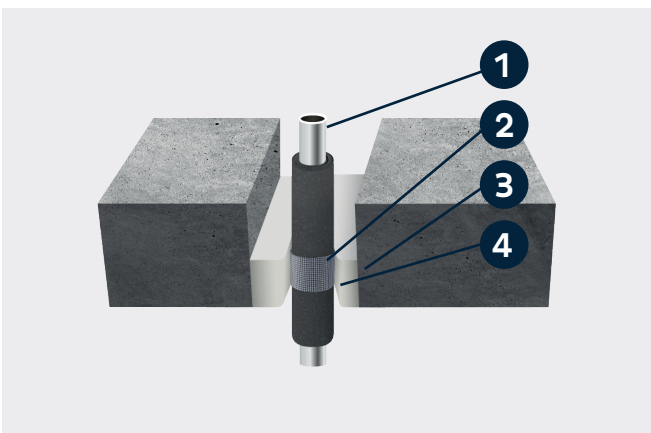
Maximale opening 1200 x 2400mm



- 1: Alupex buis ≤ Ø 75 mm
- 2: Bostik FP 340 Pipe Wrap 2 lagen van 50 mm breed aangebracht aan de onderkant
- 3: Bostik FP 370 Fireseal Mortar ≥ 100mm dik
- 4: 13 -25mm ononderbroken elastomeer schuimisolatie

ALUPEX BUIZEN MET BRANDWEERSTAND EI 90 C/C (E 240)

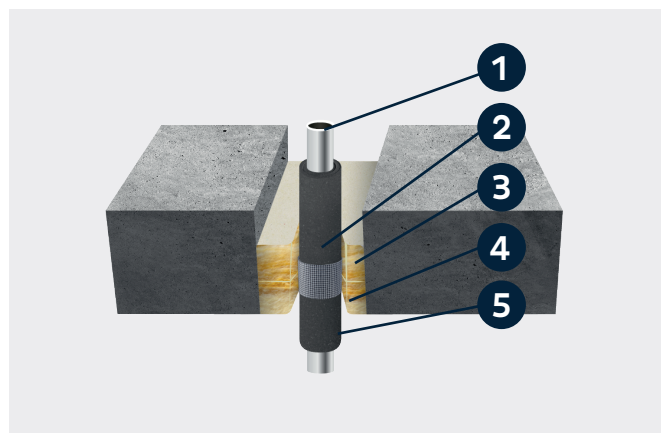
Maximale opening 1200 x 2400mm



- 1: Alupex buis ≤ Ø 75 mm
- 2: Bostik FP 340 Pipe Wrap 2 lagen van 50 mm breed aangebracht aan de onderkant
- 3: Bostik FP 370 Fireseal Mortar ≥ 100mm dik
- 4: 9 -13mm ononderbroken elastomeer schuimisolatie

ALUPEX BUIZEN MET BRANDWEERSTAND EI 120 C/C (E 120)

Maximale opening 1200 x 2400mm

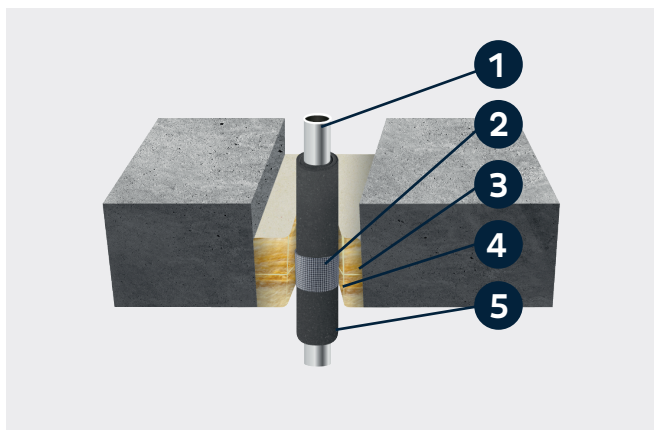


- 1: Alupex buis ≤ Ø 75 mm
- 2: Bostik FP 340 Pipe Wrap 2 lagen van 50mm breed centraal aangebracht aan de onderkant
- 3: 2 lagen Bostik FP 320 Fire Batt van 60mm
- 4: Alle leidingen en openingen moeten aan beide kanten worden afgedicht met Bostik FP 310 Intumescent Acrylic Acryl
- 5: 9mm ononderbroken elastomeer schuimisolatie

FP 340 PIPE WRAP MASSIEVE VLOEREN

ALUPEX BUIZEN MET BRANDWEERSTAND EI 45 C/C (E 60)

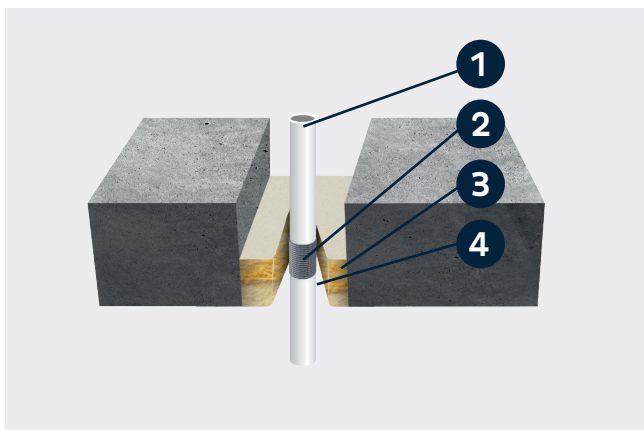
Maximale opening 1200 x 2400mm



- 1: Alupex buis $\leq \varnothing 75$ mm
- 2: Bostik FP 340 Pipe Wrap 2 lagen van 50mm breed centraal aangebracht aan de onderkant
- 3: 2 lagen Bostik FP 320 Fire Batt van 60mm
- 4: Alle leidingen en openingen moeten aan beide kanten worden afgedicht met Bostik FP 310 Intumescent Acoustic Acryl
- 5: 13 -25mm ononderbroken elastomeer schuimisolatie

KUNSTSTOF BUIS MET BRANDWEERSTAND EI 90 U/C (E 90)

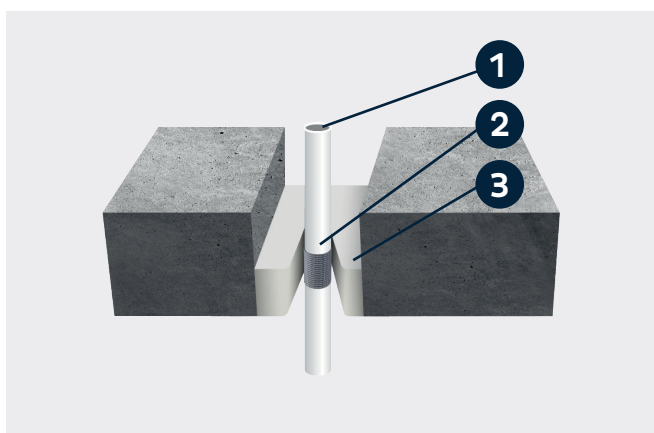
Maximale opening 1200 x 2400mm



- 1: PVC-U & PVC-C kunststof buizen $\leq \varnothing 110$ mm
- 2: Bostik FP 340 Pipe Wrap 2 lagen van 50mm breed centraal aangebracht
- 3: 1 laag 60mm Bostik FP 320 Fire Batt
- 4: Alle leidingen en openingen moeten aan beide kanten worden afgedicht met Bostik FP 310 Intumescent Acoustic Acryl

KUNSTSTOF BUIZEN MET BRANDWEERSTAND EI 120 - 240

Maximale opening 1200 x 2400 mm



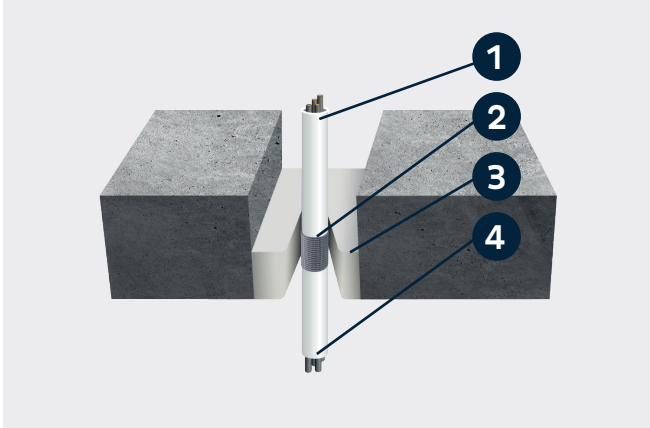
- 1: Kunststof buis
- 2: Bostik FP 340 Pipe Wrap aangebracht aan de onderkant
- 3: Bostik FP 370 Fireseal Mortar ≥ 100 mm dik

Leidingen	Wanddikte van de buis [mm]	Pipe wrap	Classificatie
$\leq \varnothing 40$ mm PVC-U & PVC-C	1.8 - 3.7mm	50 x 1.8mm (1 laag)	EI 120 U/U (E 180 U/U)
$\leq \varnothing 40$ mm PE, ABS & SAN+PVC	2.4 - 3.7mm	50 x 1.8mm (1 laag)	EI 240 U/U (E 240 U/U)
$\leq \varnothing 40$ mm PP	1.8 - 5.5mm	50 x 1.8mm (1 laag)	EI 120 U/U (E 120 U/U)
$\leq \varnothing 110$ mm PVC-U & PVC-C	3.0 - 6.6mm	50 x 3.6mm (2 lagen)	EI 240 U/C (E 240 U/C)
$\leq \varnothing 110$ mm PE, ABS & SAN+PVC	3.4 - 10.0mm	50 x 3.6mm (2 lagen)	EI 120 U/C (E 120 U/C)
$\leq \varnothing 110$ mm PP	2.7 - 6.3mm	50 x 3.6mm (2 lagen)	EI 240 U/C (E 240 U/C)
$\leq \varnothing 125$ mm PVC-U & PVC-C	3.5 - 7.4mm	50 x 7.2mm (4 lagen)	EI 120 U/C (E 120 U/C)
$\leq \varnothing 125$ mm PE, ABS & SAN+PVC	3.9 - 11.4mm	50 x 7.2mm (4 lagen)	EI 240 U/C (E 240 U/C)
$\leq \varnothing 125$ mm PP	3.4 - 11.4mm	50 x 7.2mm (4 lagen)	EI 240 U/C (E 240 U/C)
$\leq \varnothing 160$ mm PVC-U & PVC-C	4.5mm	50 x 10.8mm (6 lagen)	EI 240 C/C (E 240 C/C)
$\leq \varnothing 160$ mm PE, ABS & SAN+PVC	4.9 - 14.6mm	50 x 10.8mm (6 lagen)	EI 120 U/C (E 120 U/C)
$\leq \varnothing 160$ mm PP	4.9 - 14.6mm	50 x 10.8mm (6 lagen)	EI 240 U/C (E 240 U/C)
$\leq \varnothing 250$ mm PE, ABS & SAN+PVC	7.8mm	75 x 12.6mm (7 lagen)	EI 180 C/C (E 180 C/C)

FP 340 PIPE WRAP MASSIEVE VLOEREN

KUNSTSTOF BUIZEN MET KABELS MET BRANDWEERSTAND EI 120 U/C (E120)

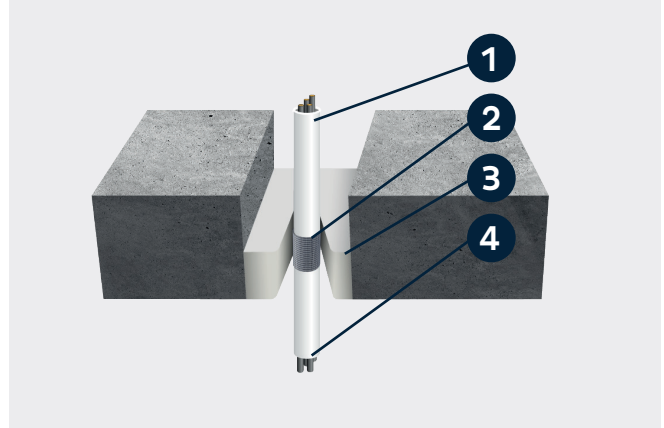
Maximale opening 1200 x 2400mm



- 1:** PVC-U & PVC-C buizen $\leq \varnothing 110$ mm met een wanddikte van 2,7-6,6 mm
- 2:** Bostik FP 340 Pipe Wrap 2 lagen van 50 mm breed aangebracht aan de onderkant
- 3:** Bostik FP 370 Fireseal Mortar ≥ 100 mm dik
- 4:** Kabels $\leq \varnothing 14$ mm in bundel $\leq \varnothing 90$ mm

KUNSTSTOF BUIZEN MET KABELS MET BRANDWEERSTAND EI 60 U/C (E 120)

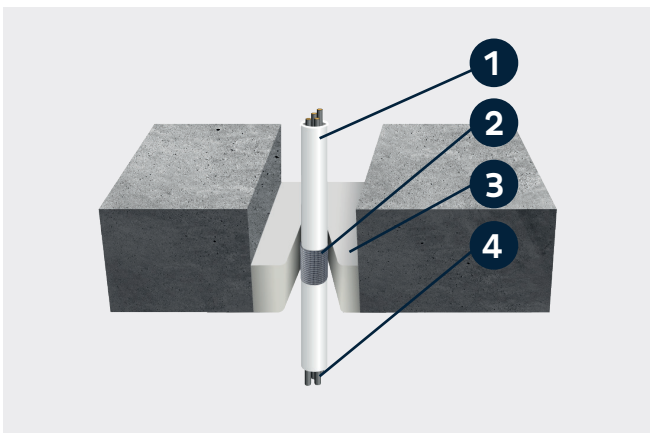
Maximale opening 1200 x 2400mm



- 1:** PE, ABS & SAN + PVC buizen $\leq \varnothing 110$ mm met een wanddikte van 2,7-10,0 mm
- 2:** Bostik FP 340 Pipe Wrap 2 lagen van 50 mm breed aangebracht aan de onderkant
- 3:** Bostik FP 370 Fireseal Mortar ≥ 100 mm dik
- 4:** Kabels $\leq \varnothing 14$ mm in bundel $\leq \varnothing 90$ mm

KUNSTSTOF BUIZEN MET KABELS MET BRANDWEERSTAND EI 60 U/C (E 60)

Maximale opening 1200 x 2400mm



- 1:** PP buizen $\leq \varnothing 40$ mm met een wanddikte van 3,4 - 6,3mm
- 2:** Bostik FP 340 Pipe Wrap 2 lagen van 50 mm breed aangebracht aan de onderkant
- 3:** Bostik FP 370 Fireseal Mortar ≥ 100 mm dik
- 4:** Kabels $\leq \varnothing 14$ mm in bundel $\leq \varnothing 90$ mm

Bostik Benelux B.V.
T: + 31 (0)162 491 000
Denariusstraat 11
4903 RC, Oosterhout
The Netherlands
E: info.benelux@bostik.com



Deze installatie-instructie is gebaseerd op de Europese Technische Beoordeling van het product, uitgegeven in overeenstemming met verordening (EU) nr. 305/2011, op basis van ETAG 026-2 en 3, editie 2011, gebruikt als European Assessment Document (EAD, Europees beoordelingsdocument).

Alle adviezen, aanbevelingen, cijfers en veiligheidsinstructies zijn gebaseerd op grondig onderzoek en de huidige stand van onze ervaring en zijn niet bindend. Ondanks het feit dat de grootste zorg is besteed aan het samenstellen van de documentatie, aanvaarden wij geen verantwoordelijkheid voor onnauwkeurigheden, fouten, typografische fouten of drukfouten. We behouden ons het recht voor om het product te wijzigen wanneer we dit nodig achten. Aangezien het ontwerp en de omstandigheden van de ondergrond en de omstandigheden waaronder de toepassing plaatsvindt buiten onze controle vallen, kan op basis van deze documentatie geen verantwoordelijkheid worden aanvaard met betrekking tot de uitgevoerde werken. Daarom adviseren wij u om ter plaatse zelf een test uit te voeren. Op al onze verkopen en leveringen zijn onze algemene verkoop- en leveringsvoorwaarden van toepassing.

