

浴室防水，一天完成！*

Bostik 全新 Dampfix® Peel N Stick 速贴防水卷材

*与 Peel N Stick 速贴防水卷材相比,传统的液态防水膜可能需要涂刷多层并经过长达72小时的固化后才能进行试水试验。

特点和优势:

- 已获得BRANZ认证
- 无需干燥时间——可立即直接使用Bostik配套瓷砖粘合剂
- 可立即进行试水试验
- 无需喷胶——对混凝土,砖石,抹面石膏板,纤维水泥板和胶合板的附着力极佳
- 无溶剂
- 无需搅拌
- 在所有应用温度下均有优良的柔韧性和附着力
- 德国制造产品

请致电 0508 222 272 或发邮件至 nzsales@bostik.com
中文咨询,请微信联系。微信号: **Bostik2020**
使用前请参阅当前的技术数据表和安全数据表

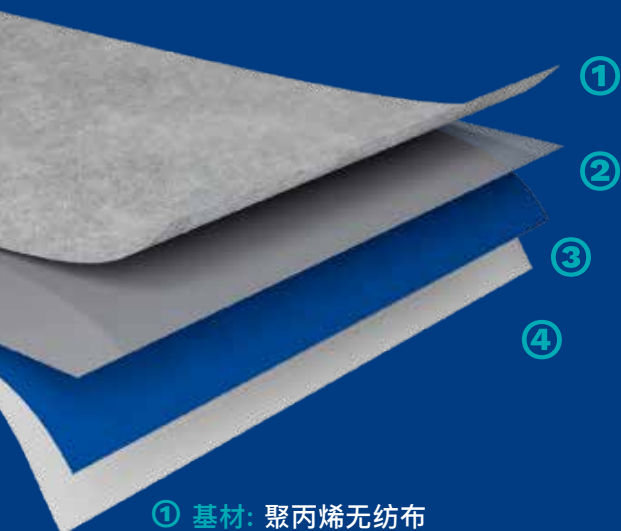


BOSTIK

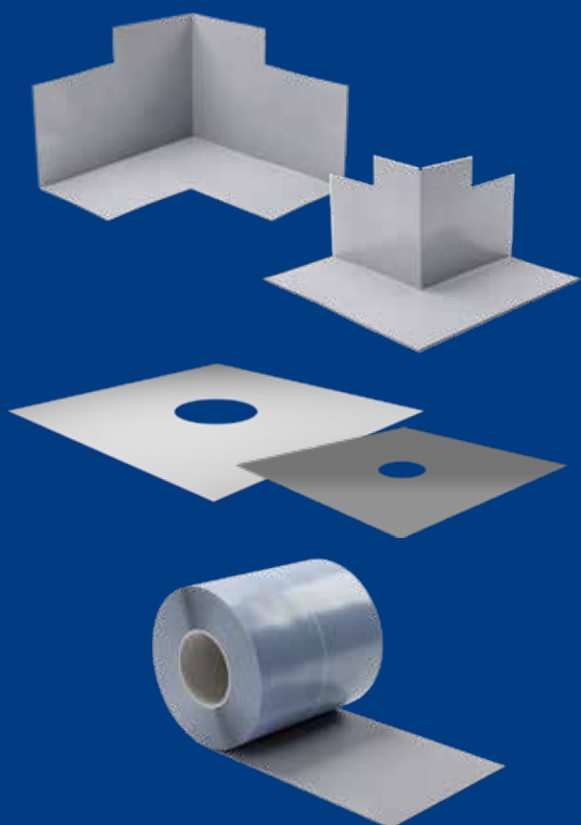
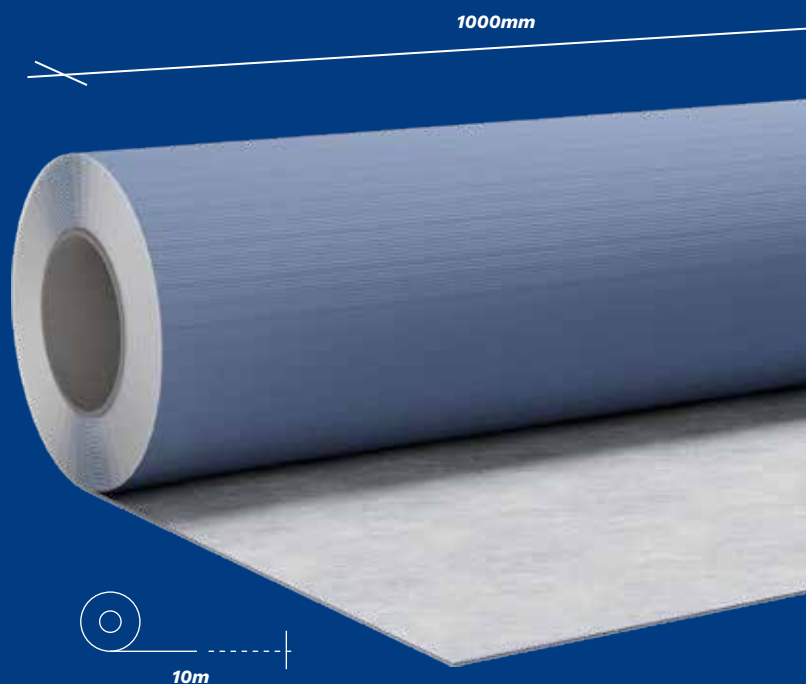
Dampfix® Peel N Stick

速贴防水卷材

创新设计的优质密封防水膜，铺设后无需干燥即可直接铺贴瓷砖，大大减少安装时间*。适用于室内应用，如浴室，淋浴，卫生间等



- ① 基材: 聚丙烯无纺布
- ② 防水膜: 改性低密度聚乙烯
- ③ 涂层: 丁基橡胶型自粘胶粘剂，高弹性，耐老化性
- ④ 背衬: 离型膜



系统配件

DAMPFIX® PS 丁基自粘预制阴角，预制阳角：
自带丁基自粘背胶，剥去离型纸背衬即可使用

DAMPFIX® PS 丁基自粘地面管套，墙面管套：
自带丁基自粘背胶，剥去离型纸背衬即可使用

DAMPFIX® PS 丁基自粘胶带：
丁基自粘胶涂布聚乙烯PE胶带，剥去离型纸背衬即可使用。
离型纸间留有重叠处，极易分离

*与Peel N Stick 速贴防水卷材相比，传统的液态防水膜可能需要涂刷多层并经过长达72小时的固化后才能进行试水试验。
*使用前请参阅当前的技术数据表和安全数据表