



Beulco Bottenanslutning Spigot

BEULCO BOTTENANSLUTNING SPIGOT OCH BOSTIK PRO FOLIETÄTSKIKT

FÖRBEREDELSE

Förarbete och applicering av BOSTIK Pro Folietätskikt sker enligt BOSTIK monteringsanvisning för valt system se bostik.se, med tillägg föranslutning mot Beulco Bottenanslutning Spigot som ska appliceras enligt nedan.

Montering av Beulco Bottenanslutning Spigot ska utföras enligt Beulco monteringsanvisning.

Obs! Torka noga av stålflänsen med T-Sprit eller liknande, låt torka.

Ev. spackel eller betong på stålflänsen skall slipas bort.

Kontrollera så att den medföljande tätskiktsremsan är fri från skador.

Tätskikt ska anslutas till kassetts fläns och sockel.

Applicera Bostik Foil Seal Grab på kassetts fläns och sockel, sprid sedan ut limmet med en fintandad limspackel så limmet täcker hela ytan.

Materialåtgång: Foil Seal Grab ca. 10 lpm. (en 5 mm sträng)

Övriga Folielimner: Ska appliceras i mängder om 0,5-0,6 kg/m² beroende på produktval (se gällande monteringsanvisning)

Övriga väggytor appliceras enligt monteringsanvisningen för BOSTIK Pro Folietätskikt och limmas med Bostik Foiltac 1C, Bostik Foilseal Cement 2K eller

Bostik Membrane. För mer information se gällande monteringsanvisning för Bostik Pro Folietätskikt se www.bostik.se

Montering av keramik kan ske tidigast 6 tim. efter det att skarvar, rögnomföringar osv. har applicerats och förseglats.

Badrummet kan tas i bruk 7 dygn efter det att tätskiktet är klart eller 3 dygn efter fogning.

PRODUKTER



Bostik Folie PRO
1,0 x 30 m



BOSTIK Foil Seal Grab
290 ml



Bostik Foilseal Cement 2K



BOSTIK Foiltac 1C
BOSTIK Membrane

VERKTYG



Limmspridare
52 mm

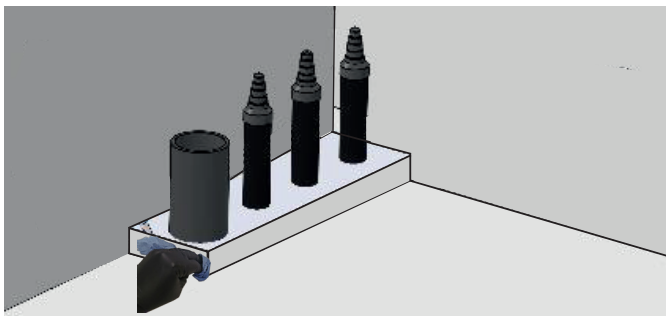


Roller

Foliespackel

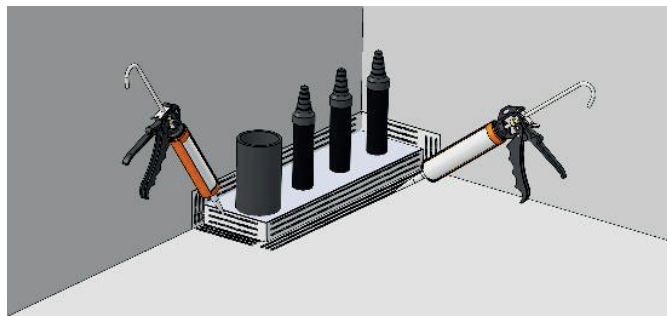


Patronspruta



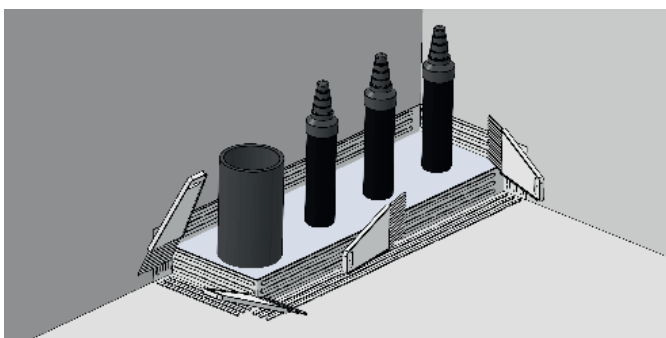
1

Torka av stålflänsarna med T-Sprit eller liknande. Avlägsna även eventuella spackelrester.
OBS! Ska torka innan steg 2



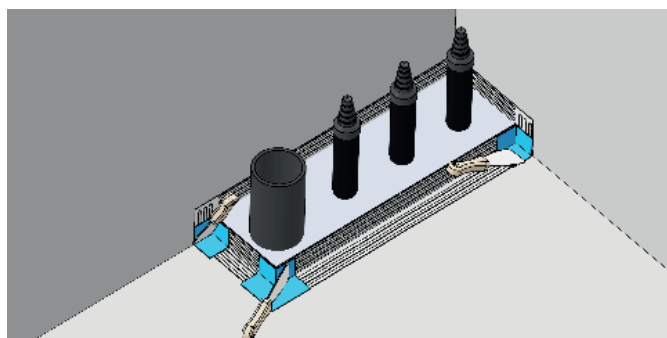
2

Applicera Bostik Foil Seal Grab på stålflänsarna och på vägg och golvytan som hörn och remsor skall täcka.



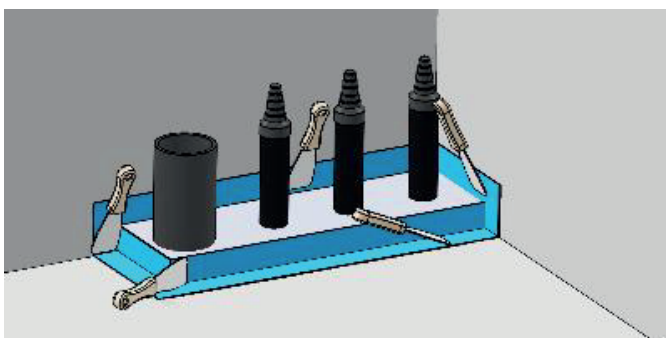
3

Sprid ut limmet med fintandad limspriadare.



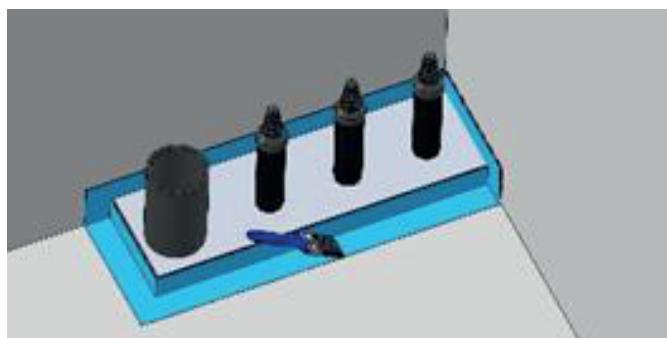
4

Montera de medföljande inner / ytterhörnen. Gnid noga fast hörnen och säkerställ så att inga veck uppstår.



5

Applicera Foil Seal Grab ca 50 mm ut på hörnen.
Montera medföljande tätremсор och stryk noga fast remсорna.
Säkerställ så att inga veck uppstår.



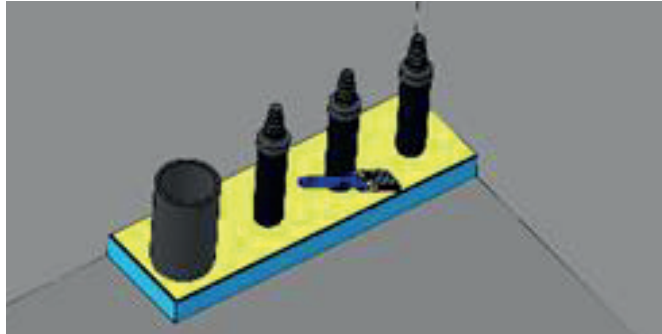
6

Applicera Bostik Foils Seal Grab på samtliga hörn / remsor. Applicera Bostik Membrane, Foiltac 1C eller Foil Seal Cement 2K på övrig golv och väggyta.
Montera golv och väggfolien, överlappa med minst 50 mm.
Förslut skarvarna med Bostik Membrane, Foiltac 1C eller Foil Seal Cement 2K.

BOSTIK SERVICE

info.se@bostik.com
www.bostik.se





7

Fuktspärra ovansidan på betongklacken och runt rören med det medföljande tublim Sealsolution. Stryk noga ut det med en pensel.

TÄNK PÅ

- Övriga vägg-/golvytor limmas och monteras enligt monteringsanvisningen för valt system.
- För mer information om BOSTIK Pro Folietätskikt se www.bostik.se.

**RI.
SE**
C900470

BOSTIK SERVICE

info.se@bostik.com
www.bostik.se

