



Geberit Cleanline

GEBERIT CLEANLINE OCH BOSTIK PRO FOLIETÄTSKIKT

FÖRBEREDELSE

Förarbete och applicering av BOSTIK Pro Folietätskikt sker enligt BOSTIK monteringsanvisning för valt system se bostik.se, med tillägg för anslutning mot Geberit Cleanline som ska appliceras enligt nedan.

Montering av Geberit Cleanline ska utföras enligt Geberit monteringsanvisning. Obs! Säkerställ så att den fabrikslimmade och medföljande manschettens är fri från skador om dom är skadade ska dom bytas.

Medföljande Foliemanschetter limmas med Bostik Foil Seal Grab.
Applicera Bostik Foil Seal Grab på dom ytor som manschetterna ska täcka och sprid sedan ut limmet med en fintandad limspackel så limmet täcker hela ytan.

Materialåtgång: Foil Seal Grab ca. 10 lpm. (en 5 mm sträng)
Övriga Folielimmer: Ska appliceras i mängder om 0,5-0,6 kg/m² beroende på produktval (se gällande monteringsanvisning).

Övriga väggytor appliceras enligt monteringsanvisningen för BOSTIK Pro Folietätskikt och limmas med Bostik Foiltac 1C, Bostik Foilseal Cement 2K eller Bostik Membrane. För mer information se gällande monteringsanvisning för Bostik Pro Folietätskikt se www.bostik.se.

Montering av keramik kan ske tidigast 6 tim. efter det att skarvar, rörgenomföringar osv. har applicerats och förseglats.
Badrummet kan tas i bruk 7 dygn efter det att tätskiktet är klart eller 3 dygn efter fogning.

PRODUKTER



Bostik Folie PRO
1,0 x 30 m



BOSTIK Foil Seal Grab
290 ml



Bostik Foilseal Cement 2K



BOSTIK Foiltac 1C
BOSTIK Membrane

VERKTYG



Limspridare
52 mm

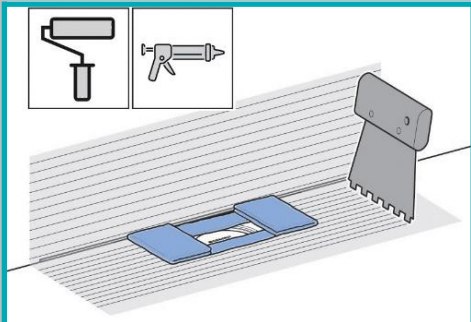


Roller

Foliespackel

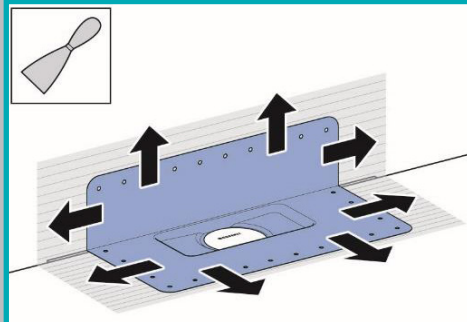


Patronspruta



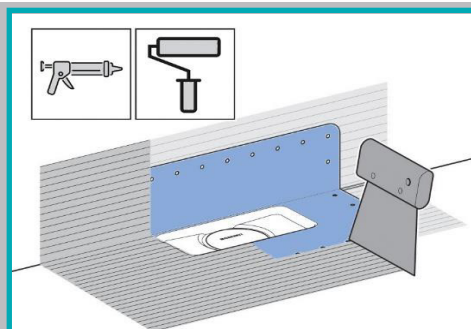
1

Applicera Bostik Foil Seal Grab på golv och väggytan som brunnens fabrikslimmade manschett täcker.



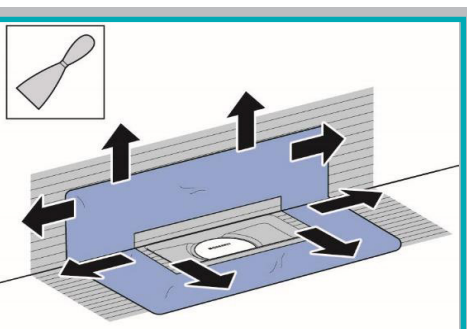
2

Stryk noga ut manschetten och säkerställ så att inga veck eller blåsor uppstår.



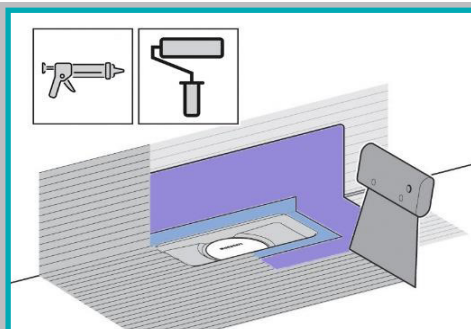
3

Applicera Bostik Foilseal Grab på den fabriksmonterade manschetten som den lösa manschetten skall täcka.



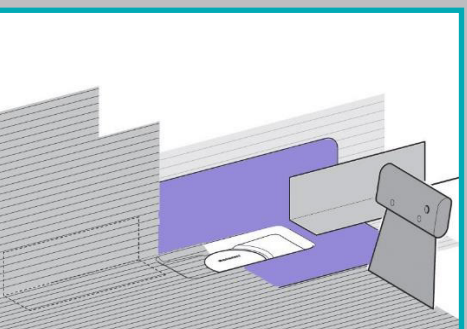
4

Montera den medföljande manschetten och stryk noga ut den så att inga veck eller blåsor uppstår.



5

Applicera Bostik Foilseal Grab på manschetten minst 50 mm överlapp och Bostik Foiltac 1C, Bostik Foilseal Cement 2K eller Bostik Membrane på övriga golv och väggyta.



6

Applicera Bostik Foilseal Grab på brunnens manschett. Sprid ut limmet med fintandad limspridare. Följ därefter Bostiks anvisning för valt tätsystem

TÄNK PÅ

- Övriga vägg-/golvytor limmas och monteras enligt BOSTIK monteringsanvisningen för valt system.
- För mer information om BOSTIK Pro Folietätskikt se www.bostik.se.

**RI
SE**
C900827

Uppfyller Byggkeramikrådets branschregler för Våtrum BBV 21:1

BOSTIK SERVICE

info.se@bostik.com
www.bostik.se

