



# Primy inbyggnadsblandare

## PRIMY INBYGGNADSBLANDARE OCH BOSTIK PRO FOLIETÄTSKIKT

### FÖRBEREDELSE

Förarbete och applicering av BOSTIK Pro Folietätskikt sker enligt BOSTIK monteringsanvisning för valt system se bostik.se, med tillägg för anslutning mot Primy inbyggnadsblandare som ska appliceras enligt nedan.

Montering av Primy inbyggnadsblandare ska utföras enligt Primy monteringsanvisning.

Obs! Kontrollera att Installationsboxen är hel och att den prefabricerade folien inte är skadad. Om prefabricerad folieflänsen, installationsboxen är skadad skall installationsboxen bytas ut.

Tätskikt ska anslutas till Boxens foliefläns med Bostik Foil Seal Grab. Applicera Bostik Foil Seal Grab på folieflänsen, sprid sedan ut limmet med en fintandad Limspridare så limmet täcker hela ytan.

Materialåtgång: Foil Seal Grab ca. 10 lpm. (en 5 mm sträng)  
Övriga Folielimner: Ska appliceras i mängder om 0,5-0,6 kg/m<sup>2</sup> beroende på produktval (se gällande monteringsanvisning)

Övriga väggytor appliceras enligt monteringsanvisningen för BOSTIK Pro Folietätskikt med Bostik Foiltac 1C, Bostik Foilseal Cement 2K eller Bostik Membrane. För mer information se gällande monteringsanvisning för Bostik Pro Folietätskikt se [www.bostik.se](http://www.bostik.se)

Montering av keramik kan ske tidigast 6 tim. efter det att skarvar, rörgenomföringar osv. har applicerats och förseglats. Badrummet kan tas i bruk 7 dygn efter det att tätskiktet är klart eller 3 dygn efter fogning.

### PRODUKTER



Bostik Folie PRO  
1,0 x 30 m



BOSTIK Foil Seal Grab  
290 ml



Bostik Foilseal Cement 2K



BOSTIK Foiltac 1C  
BOSTIK Membrane

### VERKTYG



Limspridare  
52 mm

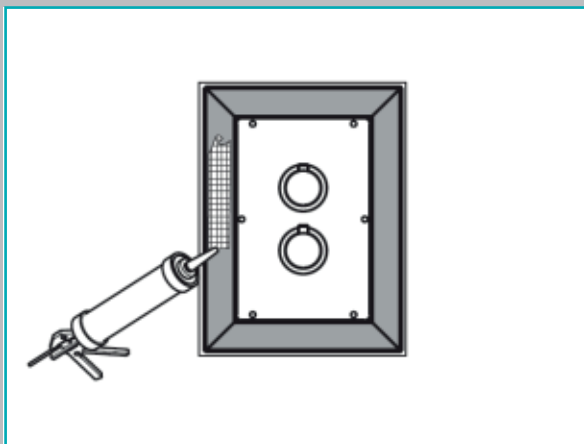


Roller

Foliespackel

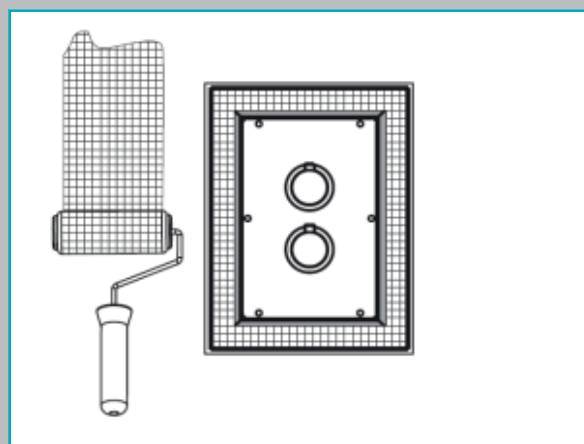


Patronspruta



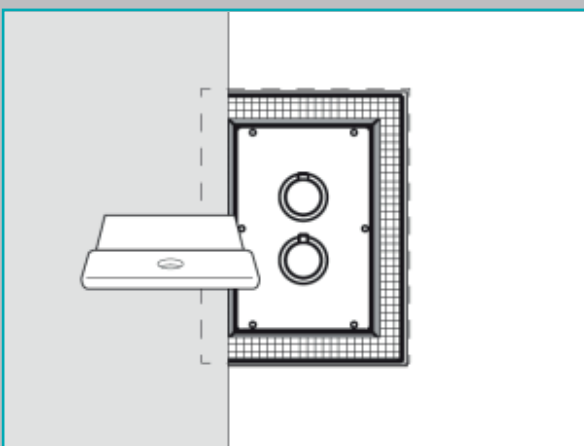
1

Applicera Bostik Foil Seal Grab på den prefabricerade folieflänsen. Sprid ut limmet med fintandad limspredare.



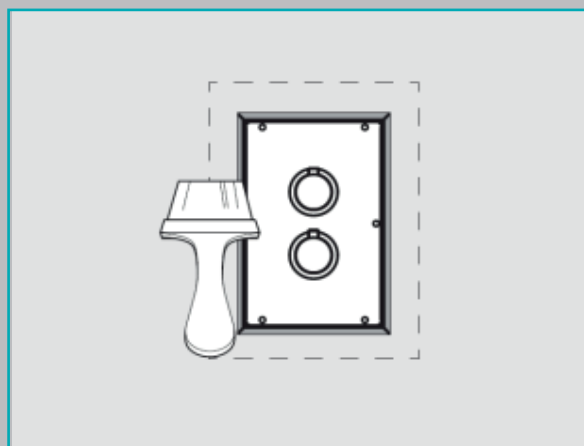
2

Applicera Bostik Membrane/Foilseal Cement 2K/Foiltac 1C på övrig väggyta.



3

Montera omgående Bostik Pro Foilietätskikt och överlappa folieflänsen hela vägen. Tryck fast folien och säkerställ så att inga blåsor eller veck uppstår. Använd Foliesspackel.



4

Förslut skarven mellan folieflänsen och väggfolien med Bostik Membrane/Foilseal Cement 2K/Foiltac 1C. Säkerställ så att alla skarvar försluts.

#### TÄNK PÅ

- Övriga vägg-/golvytor limmas och monteras enligt monteringsanvisningen för valt system.
- För mer information om BOSTIK Pro Foilietätskikt se [www.bostik.se](http://www.bostik.se).

**RI SE**  
C900449



BOSTIK SERVICE

[info.se@bostik.com](mailto:info.se@bostik.com)  
[www.bostik.se](http://www.bostik.se)

