



Uponor vattentät lucka

UPONOR VATTENTÄT LUCKA OCH BOSTIK PRO FOLIETÄTSKIKT

FÖRBEREDELSE

Förarbete och applicering av BOSTIK Pro Folietätskikt sker enligt BOSTIK monteringsanvisning för valt system se bostik.se, med tillägg för anslutning mot Uponor vattentät lucka som ska appliceras enligt nedan.

Montering av Uponor vattentät lucka ska utföras enligt Uponor monteringsanvisning.

Obs! Säkerställ så att den prefabricerade foliefläns inte är skadad. Om så är fallet skall ramen bytas ut.

Tätskikt ska anslutas till Uponor foliefläns med Bostik Foil Seal Grab. Applicera Bostik Foil Seal Grab på foliefläns, sprid sedan ut limmet med en fintandad Limspridare så limmet täcker hela ytan.

Materialåtgång: Foil Seal Grab ca. 10 lpm. (en 5 mm sträng)
Övriga Folielimner: Ska appliceras i mängder om 0,5-0,6 kg/m² beroende på produktval (se gällande monteringsanvisning)

Övriga väggytor appliceras enligt monteringsanvisningen för BOSTIK Pro Folietätskikt med Bostik Foiltac 1C, Bostik Foilseal Cement 2K eller Bostik Membrane. För mer information se gällande monteringsanvisning för Bostik Pro Folietätskikt se www.bostik.se

Montering av keramik kan ske tidigast 6 tim. efter det att skarvar, rörgenomföringar osv. har applicerats och förseglats. Badrummet kan tas i bruk 7 dygn efter det att tätskiktet är klart eller 3 dygn efter fogning.

PRODUKTER



Bostik Folie PRO
1,0 x 30 m



BOSTIK Foil Seal Grab
290 ml



Bostik Foilseal Cement 2K



BOSTIK Foiltac 1C
BOSTIK Membrane

VERKTYG



Limspridare
52 mm

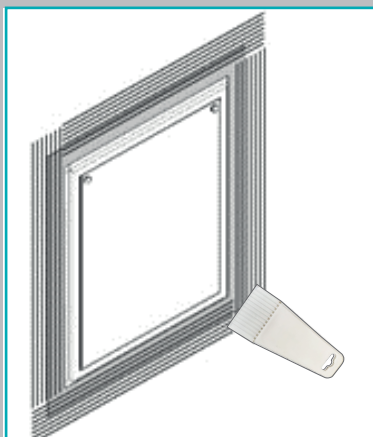


Roller

Foliespackel



Patronspruta



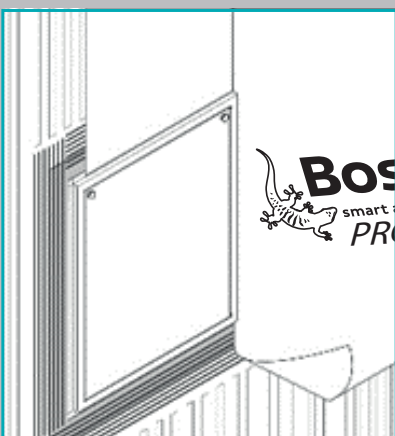
1

Applicera Bostik Foil Seal Grab och fintanda ut limmet på ramens prefabricerade foliefläns.



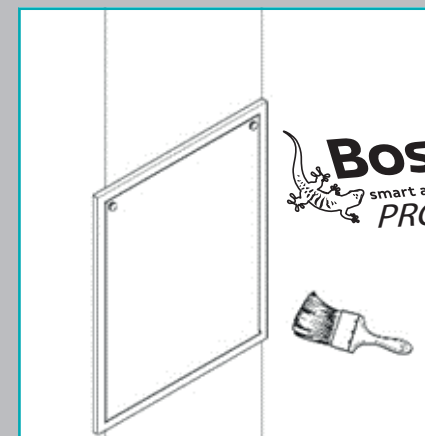
2

Applicera Bostik Membrane/Foilseal Cement 2K/Foiltac 1C på övrig väggyta.



3

Montera omgående Bostik Pro Folietätskikt. Överlappa ramens prefabricerade fläns hela vägen.
Säkerställ så att inga veck eller blåsor uppstår.



4

Förlut samtliga skarvar med Bostik Membrane/Foilseal Cement 2K/Foiltac 1C.

TÄNK PÅ

- Övriga vägg-/golvytor limmas och monteras enligt monteringsanvisningen för valt system.
- För mer information om BOSTIK Pro Folietätskikt se www.bostik.se.

**RI
SE**
C900471

BOSTIK SERVICE

info.se@bostik.com
www.bostik.se

