



# Uponor Water-Barrier

## UPONOR WATER-BARRIER OCH BOSTIK PRO FOLIETÄTSKIKT

### FÖRBEREDELSE

Förarbete och applicering av BOSTIK Pro Folietätskikt sker enligt BOSTIK monteringsanvisning för valt system se [bostik.se](http://bostik.se), med tillägg föranslutning mot Uponor Water-Barrier som ska appliceras enligt nedan.

Montering av Uponor Water-Barrier ska utföras enligt Uponor monteringsanvisning.

Obs! Torka noga av stålflänsen med T-Röd eller liknande, låt torka.

Ev. spackel eller betong på stålflänsen skall slipas bort.

Kontrollera så att den medföljande tätskiktsremsan är fri från skador.

Tätskikt ska anslutas till kassetten fläns och sockel.

Applicera Bostik Foil Seal Grab på kassetten fläns och sockel, sprid sedan ut limmet med en fintandad limspackel så limmet täcker hela ytan.

Materialåtgång: Foil Seal Grab ca. 10 lpm. (en 5 mm sträng)

Övriga Folielimmar: Ska appliceras i mängder om 0,5-0,6 kg/m<sup>2</sup> beroende på produktval (se gällande monteringsanvisning)

Övriga väggytor appliceras enligt monteringsanvisningen för BOSTIK Pro Folietätskikt limmas med Bostik Foiltac 1C, Bostik Foilseal Cement 2K eller Bostik Membrane. För mer information se gällande monteringsanvisning för Bostik Pro Folietätskikt se [www.bostik.se](http://www.bostik.se)

Montering av keramik kan ske tidigast 6 tim. efter det att skarvar, rörganomföringar osv. har applicerats och förseglats.

Badrummet kan tas i bruk 7 dygn efter det att tätskiktet är klart eller 3 dygn efter fogning.

### PRODUKTER



Bostik Folie PRO  
1,0 x 30 m = 30m<sup>2</sup>



BOSTIK Foil Seal Grab  
290 ml



Bostik Foilseal Cement 2K



BOSTIK Foiltac 1C  
BOSTIK Membrane

### VERKTYG



Limspridare  
52 mm

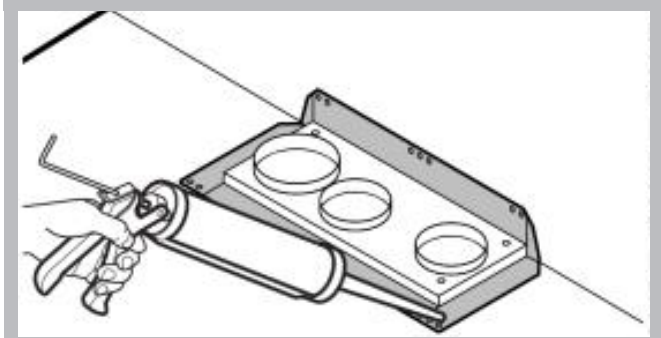


Roller

Foliespackel

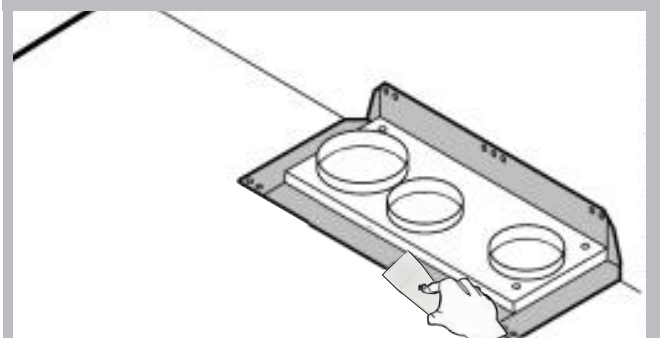


Patronspruta



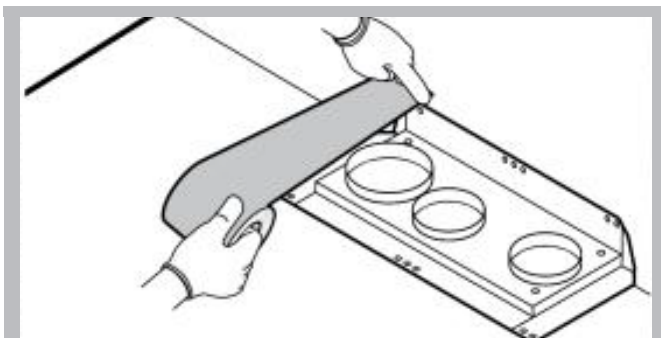
1

Applicera Bostik Foil Seal Grab på stålramen och på golv/väggytan där Tätskiktsremsan skall monteras.



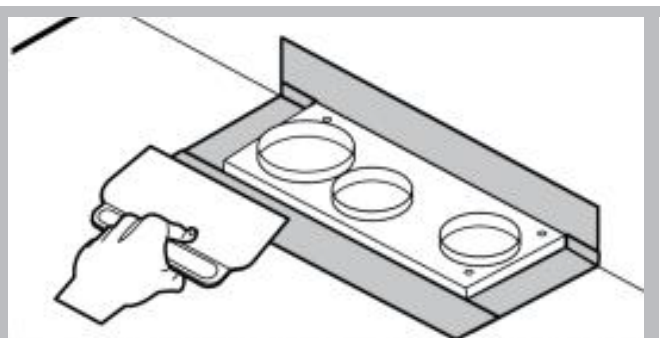
2

Sprid ut limmet med fintandad limspridare.



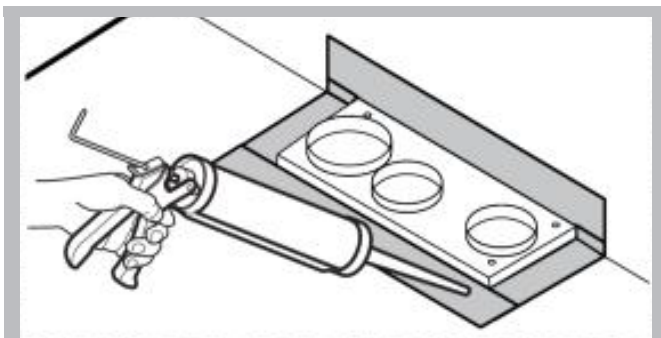
3

Montera den medföljande tätskiktsremsan och överlappa stålflänsen med ca. 50mm.



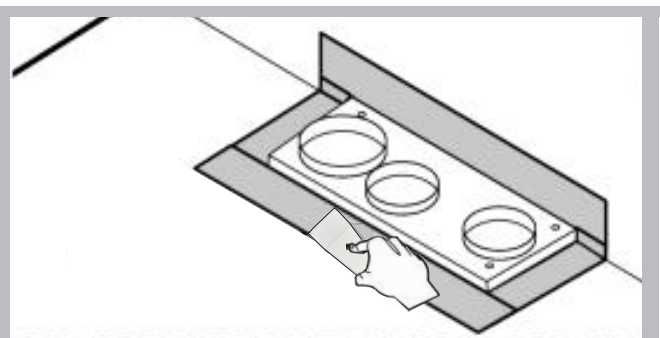
4

Stryk noga fast tätskiktsremsan och säkerställ övervättning och att inga veck eller blåsor uppstår.



5

Applicera Bostik Foil Seal Grab på tätskiktsremsan



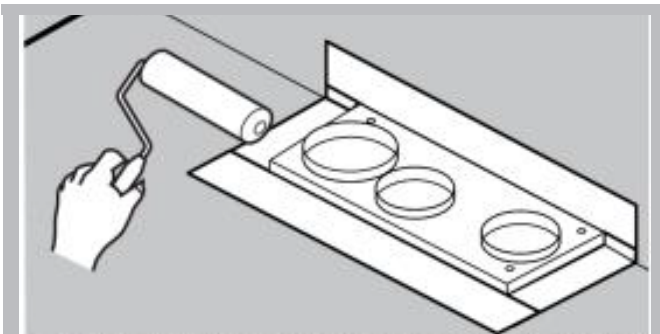
6

Stryk noga ut limmet med fintandad limspridare.

BOSTIK SERVICE

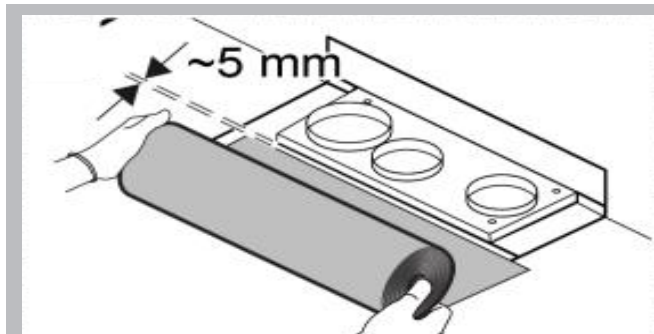
info.se@bostik.com  
www.bostik.se





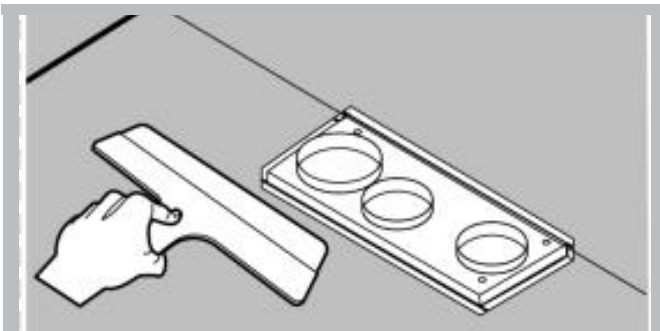
7

Applicera Bostik folielim tex Membran alt. Foiltac 1C eller Foilseal Cement 2K på övrig golv- /väggytan.  
Använd roller alt. Pensel.



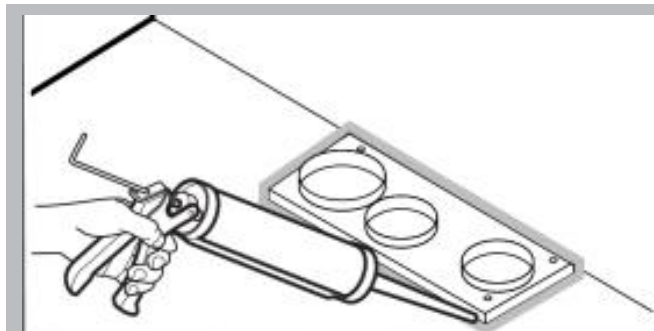
8

Montera omgående Bostik Folietätskikt Pro och överlappa tätskiktsremsan med minimum 50 mm. Stanna ca 5 mm från stålflänsen/ramen



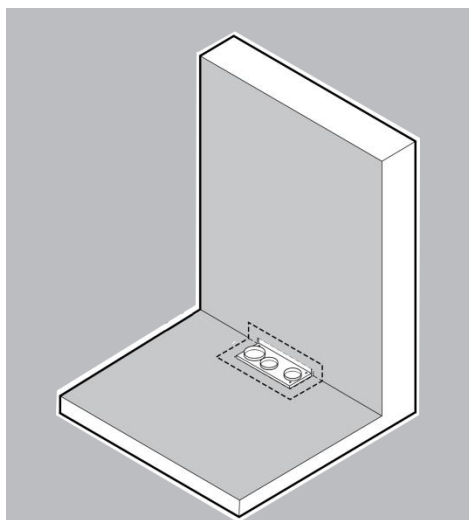
9

Gnid noga fast folien och säkerställ övervätning och att inga veck eller blåsor uppstår.



10

Förlut skarvarna mellan tätskiktsremsan och folien med Bostik Foil Seal Grab



11

Följ gällande monteringsanvisningar

TÄNK PÅ

- Övriga vägg-/golvytor limmas och monteras enligt monteringsanvisningen för valt system.
- För mer information om BOSTIK Pro Folietätskikt se [www.bostik.se](http://www.bostik.se).

**RI  
SE**  
C900471



BOSTIK SERVICE

[info.se@bostik.com](mailto:info.se@bostik.com)  
[www.bostik.se](http://www.bostik.se)

